

Sistemas Dell™  
PowerEdge™ R510

Manual del propietario  
del hardware

Modelo reglamentario series E12S y E13S  
Tipo reglamentario E12S001 y E13S001



# Notas, precauciones y avisos



**NOTA:** Una NOTA proporciona información importante que le ayudará a utilizar mejor el ordenador.



**PRECAUCIÓN:** Un mensaje de PRECAUCIÓN indica la posibilidad de daños en el hardware o la pérdida de datos si no se siguen las instrucciones.



**AVISO:** Un mensaje de AVISO indica el riesgo de daños materiales, lesiones o incluso la muerte.

---

La información contenida en este documento puede modificarse sin previo aviso.

© 2009 Dell Inc. Todos los derechos reservados.

Queda estrictamente prohibida la reproducción de este material en cualquier forma sin la autorización por escrito de Dell Inc.

Marcas comerciales utilizadas en este texto: *Dell*, el logotipo de *DELL* y *PowerEdge* son marcas comerciales de Dell Inc.; *Microsoft Windows*, *Windows Server* y *MS-DOS* son marcas comerciales o marcas comerciales registradas de Microsoft Corporation en los Estados Unidos o en otros países.

Otras marcas y otros nombres comerciales pueden utilizarse en este documento para hacer referencia a las entidades que los poseen o a sus productos. Dell Inc. renuncia a cualquier interés sobre la propiedad de marcas y nombres comerciales que no sean los suyos.

Modelo reglamentario series E12S y E13S  
Tipo reglamentario E12S001 y E13S001

# Contenido

1	Información sobre el sistema . . . . .	13
	<b>Acceso a las características del sistema durante el inicio . . . . .</b>	<b>13</b>
	<b>Componentes e indicadores del panel frontal . . . . .</b>	<b>14</b>
	<b>Componentes del panel LCD (opcional) . . . . .</b>	<b>19</b>
	Pantalla de inicio . . . . .	20
	Menú Setup . . . . .	21
	Menú View . . . . .	22
	<b>Patrones de los indicadores de la unidad de disco duro . . . . .</b>	<b>23</b>
	<b>Componentes e indicadores del panel posterior . . . . .</b>	<b>25</b>
	<b>Pautas para conectar dispositivos externos opcionales . . . . .</b>	<b>28</b>
	<b>Códigos de los indicadores de la NIC . . . . .</b>	<b>28</b>
	<b>Códigos del indicador de alimentación . . . . .</b>	<b>29</b>
	<b>Indicadores luminosos de diagnóstico (opcional) . . . . .</b>	<b>30</b>
	<b>Mensajes de estado de la pantalla LCD (opcional) . . . . .</b>	<b>32</b>
	Solución de los problemas descritos por los mensajes de estado de la pantalla LCD . . . . .	47
	Borrado de los mensajes de estado de la pantalla LCD . . . . .	48

<b>Mensajes del sistema</b> . . . . .	<b>49</b>
<b>Mensajes de aviso</b> . . . . .	<b>68</b>
<b>Mensajes de diagnóstico</b> . . . . .	<b>68</b>
<b>Mensajes de alerta</b> . . . . .	<b>68</b>
<b>Otra información útil</b> . . . . .	<b>69</b>
<b>2 Uso del programa de configuración del sistema y de UEFI Boot Manager</b> . . . . .	<b>71</b>
<b>Selección del modo de inicio del sistema</b> . . . . .	<b>71</b>
<b>Acceso al programa de configuración del sistema</b> . . . . .	<b>72</b>
Respuesta a los mensajes de error . . . . .	72
Uso de las teclas de navegación del programa de configuración del sistema . . . . .	73
<b>Opciones del programa de configuración del sistema</b> . . . . .	<b>74</b>
Pantalla principal . . . . .	74
Pantalla Memory Settings . . . . .	76
Pantalla Processor Settings . . . . .	78
Pantalla SATA Settings (opcional) . . . . .	79
Pantalla Boot Settings . . . . .	80
Pantalla Integrated Devices . . . . .	81
Pantalla PCI IRQ Assignments . . . . .	82
Pantalla Serial Communication . . . . .	83
Pantalla Embedded Server Management . . . . .	84
Pantalla Power Management . . . . .	85
Pantalla System Security . . . . .	86
Pantalla Exit . . . . .	88



<b>Acceso a UEFI Boot Manager . . . . .</b>	<b>89</b>
Uso de las teclas de navegación de UEFI Boot Manager . . . . .	89
Pantalla UEFI Boot Manager . . . . .	90
Pantalla UEFI Boot Settings . . . . .	90
Pantalla System Utilities . . . . .	91
<b>Funciones de contraseña del sistema y contraseña de configuración . . . . .</b>	<b>91</b>
Uso de la contraseña del sistema . . . . .	91
Uso de la contraseña de configuración . . . . .	95
<b>Administración del sistema incorporado . . . . .</b>	<b>97</b>
<b>Configuración de la controladora de administración de la placa base . . . . .</b>	<b>98</b>
Acceso al módulo de configuración de la BMC . . . . .	98
<b>Utilidad de configuración de iDRAC . . . . .</b>	<b>99</b>
Acceso a la utilidad de configuración de iDRAC . . . . .	99
<b>3 Instalación de los componentes del sistema . . . . .</b>	<b>101</b>
<b>Herramientas recomendadas . . . . .</b>	<b>101</b>
<b>Interior del sistema . . . . .</b>	<b>101</b>
<b>Embellecedor frontal (opcional) . . . . .</b>	<b>104</b>
Extracción del embellecedor frontal . . . . .	104
Instalación del embellecedor frontal . . . . .	105
<b>Apertura y cierre del sistema . . . . .</b>	<b>105</b>
Apertura del sistema . . . . .	105
Cierre del sistema . . . . .	107

<b>Cubierta de refrigeración</b> . . . . .	<b>108</b>
Extracción de la cubierta de refrigeración . . . . .	108
Instalación de la cubierta de refrigeración . . . . .	109
<b>Unidades de disco duro</b> . . . . .	<b>110</b>
Extracción de una unidad de disco duro de relleno . . . . .	110
Instalación de una unidad de disco duro de relleno . . . . .	111
Extracción de una unidad de disco duro de intercambio activo . . . . .	111
Instalación de una unidad de disco duro de intercambio activo . . . . .	113
Extracción de una unidad de disco duro de un portaunidades de disco duro . . . . .	114
Instalación de una unidad de disco duro en un portaunidades de disco duro . . . . .	115
Extracción de una unidad de disco duro cableada . . . . .	115
Instalación de una unidad de disco duro cableada . . . . .	117
Extracción de una unidad de disco duro de un portaunidades de disco duro . . . . .	118
Instalación de una unidad de disco duro en un portaunidades de disco duro . . . . .	119
<b>Unidades de disco duro internas</b> . . . . .	<b>119</b>
Extracción de un compartimiento para unidades de disco duro internas . . . . .	119
Instalación de un compartimiento para unidades de disco duro internas . . . . .	121
Extracción de una unidad de disco duro interna del compartimiento para unidades de disco duro internas . . . . .	121
Instalación de una unidad de disco duro en un compartimiento para unidades de disco duro . . . . .	122

<b>Unidad óptica (opcional)</b> . . . . .	<b>123</b>
Extracción de una unidad óptica . . . . .	123
Instalación de una unidad óptica . . . . .	124
<b>Ventiladores de refrigeración</b> . . . . .	<b>125</b>
Extracción de un ventilador de refrigeración . . . . .	126
Colocación de un ventilador de refrigeración . . . . .	129
<b>Fuentes de alimentación</b> . . . . .	<b>129</b>
Extracción de una fuente de alimentación redundante . . . . .	130
Instalación de una fuente de alimentación redundante . . . . .	131
Extracción del panel de relleno para el hueco de la fuente de alimentación . . . . .	132
Instalación del panel de relleno para el hueco de la fuente de alimentación . . . . .	132
Extracción de una fuente de alimentación sin redundancia . . . . .	133
Instalación de una fuente de alimentación sin redundancia . . . . .	135
<b>Memoria del sistema</b> . . . . .	<b>135</b>
Pautas generales para la instalación de módulos de memoria . . . . .	136
Pautas específicas de los modos . . . . .	137
Instalación de módulos de memoria . . . . .	141
Extracción de módulos de memoria . . . . .	143

<b>Tarjetas de expansión y tarjetas verticales de expansión</b>	<b>144</b>
Pautas para la instalación de tarjetas de expansión	145
Instalación de una tarjeta de expansión	146
Extracción de una tarjeta de expansión	148
Extracción de una tarjeta vertical de expansión	149
Instalación de una tarjeta vertical de expansión	151
<b>Tarjeta controladora de almacenamiento integrada</b>	<b>151</b>
Extracción de la tarjeta controladora de almacenamiento	152
Instalación de la tarjeta controladora de almacenamiento	154
<b>Tarjeta iDRAC6 Express (opcional)</b>	<b>155</b>
Instalación de una tarjeta iDRAC6 Express	155
Extracción de una tarjeta iDRAC6 Express	157
<b>Tarjeta iDRAC6 Enterprise (opcional)</b>	<b>158</b>
Instalación de una tarjeta iDRAC6 Enterprise	158
Extracción de una tarjeta iDRAC6 Enterprise	160
<b>Tarjeta multimedia VFlash (opcional)</b>	<b>161</b>
Instalación de una tarjeta multimedia VFlash	161
Extracción de una tarjeta multimedia VFlash	161
<b>Memoria USB interna</b>	<b>161</b>
<b>Procesadores</b>	<b>163</b>
Extracción de un procesador	163
Instalación de un procesador	166

<b>Batería del sistema</b> . . . . .	<b>167</b>
Sustitución de la batería del sistema . . . . .	167
<b>Batería RAID (opcional)</b> . . . . .	<b>170</b>
Extracción de la batería RAID . . . . .	170
Instalación de la batería RAID . . . . .	171
<b>Conjunto de panel de control: LED (opcional)</b> . . . . .	<b>171</b>
Extracción del conjunto de panel de control (sistema con cuatro unidades de disco duro) . . . . .	171
Instalación del conjunto de panel de control (sistema con cuatro unidades de disco duro) . . . . .	173
Extracción del módulo del panel de control: LED (sistema con doce unidades de disco duro) . . . . .	173
Instalación del módulo del panel de control: LED (sistema con doce unidades de disco duro) . . . . .	175
<b>Conjunto de panel de control: LCD (opcional)</b> . . . . .	<b>175</b>
Extracción del módulo de visualización del panel de control . . . . .	175
Instalación del módulo de visualización del panel de control . . . . .	176
Extracción del conjunto de panel de control . . . . .	177
Instalación del conjunto de panel de control . . . . .	179
<b>Plano posterior SAS</b> . . . . .	<b>179</b>
Extracción del plano posterior SAS . . . . .	179
Instalación del plano posterior SAS . . . . .	183
<b>Placa de distribución de alimentación</b> . . . . .	<b>184</b>
Extracción de la placa de distribución de alimentación . . . . .	184
Colocación de la placa de distribución de alimentación . . . . .	187

<b>Placa base</b> . . . . .	<b>188</b>
Extracción de la placa base . . . . .	188
Instalación de la placa base . . . . .	190
<b>4 Solución de problemas del sistema</b> . . . . .	<b>193</b>
<b>Seguridad para el usuario y el sistema</b> . . . . .	<b>193</b>
<b>Solución de problemas de inicio del sistema</b> . . . . .	<b>193</b>
<b>Solución de problemas de las conexiones externas</b> . . . . .	<b>194</b>
<b>Solución de problemas del subsistema de vídeo</b> . . . . .	<b>194</b>
<b>Solución de problemas de los dispositivos USB</b> . . . . .	<b>194</b>
<b>Solución de problemas de un dispositivo de E/S serie</b> . . . . .	<b>195</b>
<b>Solución de problemas de una NIC</b> . . . . .	<b>196</b>
<b>Solución de problemas en caso de que se moje el sistema</b> . . . . .	<b>197</b>
<b>Solución de problemas en caso de que se dañe el sistema</b> . . . . .	<b>198</b>
<b>Solución de problemas de la batería del sistema</b> . . . . .	<b>199</b>
<b>Solución de problemas de las fuentes de alimentación</b> . . . . .	<b>200</b>
<b>Solución de problemas de refrigeración del sistema</b> . . . . .	<b>200</b>
<b>Solución de problemas de los ventiladores</b> . . . . .	<b>201</b>
<b>Solución de problemas de la memoria del sistema</b> . . . . .	<b>202</b>

<b>Solución de problemas de una memoria USB interna . . . . .</b>	<b>204</b>
<b>Solución de problemas de una unidad óptica . . . . .</b>	<b>205</b>
<b>Solución de problemas de una unidad de disco duro . . . . .</b>	<b>206</b>
<b>Solución de problemas de la unidad de disco duro interna . . . . .</b>	<b>207</b>
<b>Solución de problemas de una controladora de almacenamiento . . . . .</b>	<b>209</b>
<b>Solución de problemas de las tarjetas de expansión . . . . .</b>	<b>210</b>
<b>Solución de problemas de los procesadores . . . . .</b>	<b>212</b>
<b>5 Ejecución de los diagnósticos del sistema . . . . .</b>	<b>215</b>
<b>Uso de los diagnósticos en línea . . . . .</b>	<b>215</b>
<b>Características de los diagnósticos incorporados del sistema . . . . .</b>	<b>216</b>
<b>Cuándo deben utilizarse los diagnósticos incorporados del sistema . . . . .</b>	<b>216</b>
<b>Ejecución de los diagnósticos incorporados del sistema . . . . .</b>	<b>217</b>
<b>Opciones de prueba de los diagnósticos incorporados del sistema . . . . .</b>	<b>217</b>

<b>Uso de las opciones de prueba personalizada</b> . . . . .	<b>218</b>
Selección de dispositivos para las pruebas . . . . .	218
Selección de opciones de diagnóstico . . . . .	218
Visualización de información y resultados . . . . .	219
<b>6 Puentes y conectores</b> . . . . .	<b>221</b>
<b>Puentes de la placa base</b> . . . . .	<b>221</b>
<b>Conectores de la placa base</b> . . . . .	<b>222</b>
<b>Deshabilitación de una contraseña olvidada</b> . . . . .	<b>224</b>
<b>7 Obtención de ayuda</b> . . . . .	<b>227</b>
<b>Cómo ponerse en contacto con Dell</b> . . . . .	<b>227</b>
Glosario . . . . .	229
Índice . . . . .	239



# Información sobre el sistema



**NOTA:** En las ilustraciones de este documento se muestran sistemas con unidades de disco duro de intercambio activo.

## Acceso a las características del sistema durante el inicio

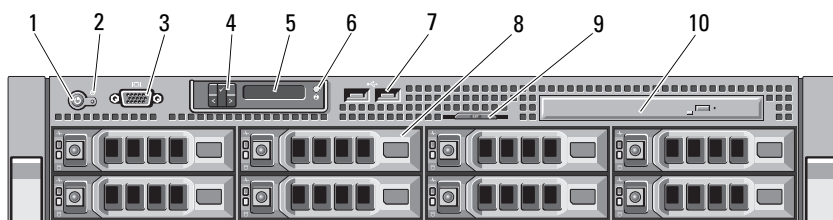
Las pulsaciones de tecla siguientes proporcionan acceso a las características del sistema durante el inicio.

<b>Pulsación de tecla</b>	<b>Descripción</b>
<F2>	Abre el programa de configuración del sistema. Consulte “Uso del programa de configuración del sistema y de UEFI Boot Manager” en la página 71.
<F10>	Accede a los servicios del sistema, que permiten abrir Lifecycle Controller. Esta controladora permite acceder a utilidades como los diagnósticos incorporados del sistema. Para obtener información sobre Lifecycle Controller o cualquiera de sus componentes de software, consulte la documentación sobre Lifecycle Controller en la página web de asistencia de Dell en <a href="http://support.dell.com/manuals">support.dell.com/manuals</a> .
<F11>	Abre BIOS Boot Manager o UEFI Boot Manager, según la configuración de inicio del sistema. Consulte “Uso del programa de configuración del sistema y de UEFI Boot Manager” en la página 71.
<F12>	Inicia el entorno de ejecución de preinicio (PXE).
<Ctrl> <E>	Abre la utilidad de configuración de la controladora de administración de la placa base (BMC) o de iDRAC, que permite acceder al registro de eventos del sistema (SEL) y configurar el acceso remoto al sistema. Para obtener más información, consulte la documentación del usuario de la BMC o la iDRAC.
<Ctrl> <C>	Abre la utilidad de configuración SAS. Para obtener más información, consulte la documentación del adaptador SAS.



Pulsación de tecla	Descripción
<Ctrl><R>	Abre la utilidad de configuración RAID. Para obtener más información, consulte la documentación de la tarjeta RAID SAS.
<Ctrl><S>	Abre la utilidad de configuración de las opciones de NIC para el inicio PXE. Para obtener más información, consulte la documentación de la NIC integrada.



## Componentes e indicadores del panel frontal

**Ilustración 1-1. Componentes e indicadores del panel frontal (sistema con ocho unidades de disco duro)**

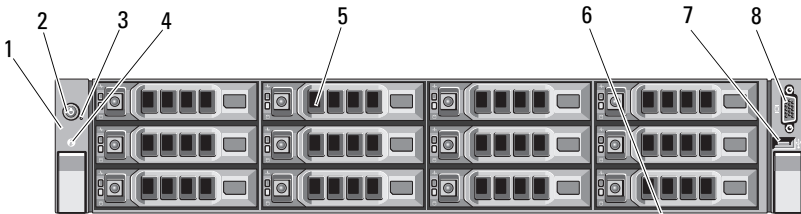


Elemento	Indicador, botón o conector	Icono	Descripción
1	Indicador de encendido/botón de encendido		<p>El indicador de encendido está iluminado mientras el sistema recibe alimentación.</p> <p>El botón de encendido controla la salida de la fuente de alimentación de CC al sistema. Cuando el embellecedor del sistema opcional está instalado, no puede utilizarse el botón de encendido.</p> <p><b>NOTA:</b> Cuando se enciende el sistema, el monitor de vídeo puede tardar de unos segundos a más de dos minutos en mostrar una imagen, según la cantidad de memoria instalada en el sistema.</p> <p><b>NOTA:</b> En los sistemas operativos compatibles con ACPI, si se apaga el sistema con el botón de encendido, éste realizará un apagado ordenado antes de cerrarse.</p> <p><b>NOTA:</b> Para forzar el apagado (no ordenado), mantenga presionado el botón de encendido durante cinco segundos.</p>





Elemento	Indicador, botón o conector	Icono	Descripción
2	Botón NMI		<p>Se utiliza para solucionar problemas de software y errores de controladores de dispositivo en determinados sistemas operativos. Para presionar este botón, puede utilizarse el extremo de un clip sujetapapeles.</p> <p>Utilice este botón sólo cuando el personal de asistencia cualificado o la documentación del sistema operativo se lo indiquen.</p>
3	Conector de vídeo		Conecta un monitor al sistema.
4	Botones del menú de la pantalla LCD (opcional)		Permiten desplazarse por el menú de la pantalla LCD del panel de control.
5	Panel LCD (opcional)		<p>Muestra la ID del sistema, la información sobre el estado y los mensajes de error del sistema.</p> <p>La pantalla LCD está iluminada en azul durante el funcionamiento normal del sistema. La pantalla LCD se ilumina en ámbar cuando el sistema requiere atención, y el panel LCD muestra un código de error seguido de texto descriptivo.</p> <p><b>NOTA:</b> Si el sistema está conectado a la alimentación de CA y se detecta un error, la pantalla LCD se iluminará en ámbar independientemente de si el sistema está encendido o no.</p> <p><b>NOTA:</b> Los sistemas con unidades de disco duro cableadas admiten un panel de LED en lugar de un panel LCD. El panel de LED tiene cuatro indicadores luminosos de diagnóstico que muestran códigos de error durante el inicio del sistema. Consulte “Indicadores luminosos de diagnóstico (opcional)” en la página 30.</p>

Elemento	Indicador, botón o conector	Icono	Descripción
6	Botón de identificación del sistema (opcional)		Los botones de identificación situados en los paneles frontal y posterior pueden utilizarse para localizar un sistema concreto dentro de un rack. Cuando se presiona uno de estos botones, el panel LCD de la parte frontal y el indicador azul de estado del sistema de la parte posterior parpadearán hasta que se vuelva a presionar uno de los botones.
7	Conectores USB (2)		Conectan dispositivos USB al sistema. Los puertos son compatibles con USB 2.0.
8	Unidades de disco duro		<p>Hasta cuatro unidades SAS o SATA de 3,5 pulgadas cableadas.</p> <p>Sistemas con cuatro unidades de disco duro</p> <p>Hasta ocho unidades SAS o SATA de 3,5 o 2,5 pulgadas de intercambio activo.</p> <p>Sistemas con ocho unidades de disco duro</p>
9	Panel de identificación del sistema		Panel extraíble con información del sistema como la etiqueta de servicio rápido, la dirección MAC de la NIC incorporada y la dirección MAC de la tarjeta iDRAC6 Enterprise.
10	Unidad óptica (opcional)		<p>Una unidad de DVD-ROM o DVD+/-RW SATA reducida opcional.</p> <p><b>NOTA:</b> Los dispositivos de DVD son sólo de datos.</p>


**Ilustración 1-2. Componentes e indicadores del panel frontal (sistema con doce unidades de disco duro)**



Elemento	Indicador, botón o conector	Icono	Descripción
1	Panel de LED		El panel de LED tiene cuatro indicadores luminosos de diagnóstico que muestran códigos de error durante el inicio del sistema. Consulte “Indicadores luminosos de diagnóstico (opcional)” en la página 30.
2	Indicador de encendido/botón de encendido		<p>El indicador de encendido está iluminado mientras el sistema recibe alimentación.</p> <p>El botón de encendido controla la salida de la fuente de alimentación de CC al sistema. Cuando el embellecedor del sistema opcional está instalado, no puede utilizarse el botón de encendido.</p> <p><b>NOTA:</b> Cuando se enciende el sistema, el monitor de vídeo puede tardar de unos segundos a más de dos minutos en mostrar una imagen, según la cantidad de memoria instalada en el sistema.</p> <p><b>NOTA:</b> En los sistemas operativos compatibles con ACPI, si se apaga el sistema con el botón de encendido, éste realizará un apagado ordenado antes de cerrarse.</p> <p><b>NOTA:</b> Para forzar el apagado (no ordenado), mantenga presionado el botón de encendido durante cinco segundos.</p>

Elemento	Indicador, botón o conector	Icono	Descripción
3	Botón NMI		<p>Se utiliza para solucionar problemas de software y errores de controladores de dispositivo en determinados sistemas operativos. Para presionar este botón, puede utilizarse el extremo de un clip sujetapapeles.</p> <p>Utilice este botón sólo cuando el personal de asistencia cualificado o la documentación del sistema operativo se lo indiquen.</p>
4	Botón de identificación del sistema		<p>Los botones de identificación situados en los paneles frontal y posterior pueden utilizarse para localizar un sistema concreto dentro de un rack. Cuando se presiona uno de estos botones, el panel LCD de la parte frontal y el indicador azul de estado del sistema de la parte posterior parpadearán hasta que se vuelva a presionar uno de los botones.</p>
5	Unidades de disco duro		Hasta doce unidades SAS o SATA de 3,5 o 2,5 pulgadas de intercambio activo.
6	Panel de identificación del sistema		Panel extraíble con información del sistema como la etiqueta de servicio rápido, la dirección MAC de la NIC incorporada y la dirección MAC de la tarjeta iDRAC6 Enterprise.
7	Conector USB		Conectan dispositivos USB al sistema. Los puertos son compatibles con USB 2.0.
8	Conector de vídeo		Conecta un monitor al sistema.

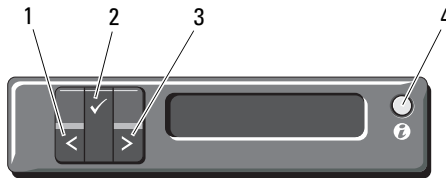
## Componentes del panel LCD (opcional)

 **NOTA:** Esta sección sólo se aplica a sistemas con ocho unidades de disco duro. Para sistemas con cuatro y ocho unidades de disco duro, consulte “Indicadores luminosos de diagnóstico (opcional)” en la página 30.

El panel LCD del sistema proporciona información sobre el sistema y mensajes de estado y de error para indicar si el sistema funciona correctamente o si necesita atención. Consulte “Mensajes de estado de la pantalla LCD (opcional)” en la página 32 para obtener información sobre códigos de estado específicos.

La luz de fondo de la pantalla LCD está iluminada en azul en condiciones normales de funcionamiento y en ámbar cuando se produce una condición de error. Cuando el sistema se encuentra en modo de espera, la luz de fondo de la pantalla LCD se apaga después de cinco minutos de inactividad y se puede encender presionando el botón de selección del panel LCD. La luz de fondo de la pantalla LCD seguirá apagada si se han desactivado los mensajes de LCD mediante la utilidad de iDRAC o BMC, el panel LCD u otras herramientas.



### Ilustración 1-3. Componentes del panel LCD



<b>Elemento</b>	<b>Botones</b>	<b>Descripción</b>
1	Izquierdo	Desplaza el cursor una posición hacia atrás.
2	Selección	Selecciona el elemento de menú resaltado por el cursor.
3	Derecho	Desplaza el cursor una posición hacia delante. Durante el desplazamiento por los mensajes: <ul style="list-style-type: none"> <li>• Presione una vez para aumentar la velocidad de desplazamiento.</li> <li>• Presione de nuevo para detenerlo.</li> <li>• Presione de nuevo para restablecer el desplazamiento predeterminado.</li> <li>• Presione de nuevo para repetir el ciclo.</li> </ul>
4	ID del sistema	Activa y desactiva el modo de ID del sistema. Presione rápidamente para activar y desactivar el modo de ID del sistema. Si el sistema se bloquea durante la POST, mantenga presionado el botón de ID del sistema durante más de cinco segundos para abrir el modo de progreso del BIOS.

## **Pantalla de inicio**

La pantalla de inicio muestra información del sistema configurable por el usuario. Esta pantalla aparece durante el funcionamiento normal del sistema cuando no hay ningún mensaje de estado ni se ha producido ningún error. Cuando el sistema se encuentra en modo de espera, la luz de fondo de la pantalla LCD se apagará después de cinco minutos de inactividad si no hay ningún mensaje de error. Presione uno de los tres botones de navegación (el derecho, el izquierdo o el de selección) para ver la pantalla de inicio.

Para ir a la pantalla de inicio desde otro menú, seleccione la flecha hacia arriba  hasta que aparezca el icono de inicio  y, a continuación, selecciónelo.




## Menú Setup

Opción	Descripción
BMC o DRAC <b>NOTA:</b> Si hay instalada una tarjeta iDRAC6 Express en el sistema, la opción BMC se sustituye por DRAC.	Seleccione <b>DHCP</b> o <b>Static IP</b> (IP estática) para configurar el modo de red. Si se selecciona <b>Static IP</b> (IP estática), los campos disponibles son: <b>IP</b> , <b>Sub</b> (Subred) y <b>Gtw</b> (Puerta de enlace). Seleccione <b>Setup DNS</b> (Configurar DNS) para habilitar DNS y ver las direcciones de dominio. Dispone de dos entradas DNS separadas.
Set error	Seleccione <b>SEL</b> para mostrar los mensajes de error en la pantalla LCD en un formato que coincida con la descripción del IPMI en el SEL. Esto puede resultar útil cuando se intenta que un mensaje LCD coincida con una entrada SEL.  Seleccione <b>Simple</b> para que los mensajes de error de la pantalla LCD aparezcan con una descripción más sencilla. Consulte “Mensajes de estado de la pantalla LCD (opcional)” en la página 32 para ver una lista de los mensajes con este formato.
Set home	Seleccione la información predeterminada que aparecerá en la pantalla de inicio de la LCD. Consulte “Menú View” en la página 22 para ver las opciones y los elementos de opción que se pueden seleccionar para que aparezcan de forma predeterminada en la pantalla de inicio.

## Menú View

Opción	Descripción
BMC IP o DRAC IP <b>NOTA:</b> Si hay instalada una tarjeta iDRAC6 Express en el sistema, la opción BMC IP se sustituye por DRAC IP.	Muestra las direcciones <b>IPv4</b> o <b>IPv6</b> de la iDRAC6 opcional. Estas direcciones pueden ser <b>DNS (Primary [Primaria] y Secondary [Secundaria])</b> , <b>Gateway</b> (Puerta de enlace), <b>IP</b> y <b>Subnet</b> (Subred) (IPv6 no cuenta con subred). <b>NOTA:</b> BMC IP sólo admite direcciones IPv4.
MAC	Muestra las direcciones MAC para <b>DRAC</b> , <b>iSCSI<math>n</math></b> o <b>NET<math>n</math></b> . <b>NOTA:</b> Si la tarjeta iDRAC6 Express no está instalada en el sistema, la opción MAC muestra las direcciones MAC de BMC, <b>iSCSI<math>n</math></b> o <b>NET<math>n</math></b> .
Name	Muestra el nombre del host ( <b>Host</b> ), del modelo ( <b>Model</b> ) o de la cadena de usuario ( <b>User String</b> ) del sistema.
Number	Muestra la etiqueta de inventario o la etiqueta de servicio del sistema.
Power	Muestra la salida de alimentación del sistema en BTU/h o vatios. El formato de presentación se puede configurar en el submenú Set home (Establecer inicio) del menú Setup (Configurar). (Consulte “Menú Setup” en la página 21).
Temperature	Muestra la temperatura del sistema en grados Celsius o Fahrenheit. El formato de presentación se puede configurar en el submenú Set home (Establecer inicio) del menú Setup (Configurar). (Consulte “Menú Setup” en la página 21).

# Patrones de los indicadores de la unidad de disco duro

 **NOTA:** Esta sección sólo se aplica a sistemas con unidades de disco duro de intercambio activo.

**Ilustración 1-4. Indicadores de la unidad de disco duro**



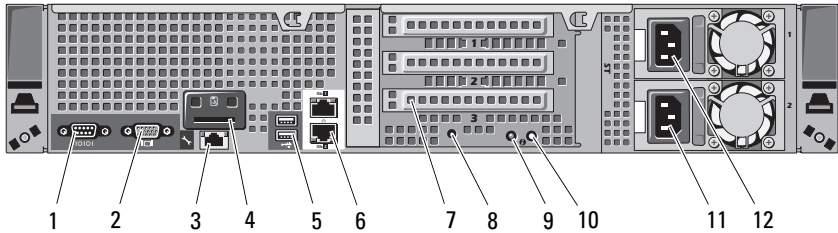
- 1 Indicador de actividad de la unidad de disco duro (verde)
- 2 Indicador de estado de la unidad de disco duro (verde y ámbar)

Patrón de los indicadores de estado de la unidad	Condición
Parpadea en verde dos veces por segundo	Identificación de la unidad/preparación para la extracción.
Apagado	<p data-bbox="530 347 891 399">La unidad está lista para la inserción o la extracción.</p> <p data-bbox="530 416 960 587"><b>NOTA:</b> El indicador de estado de la unidad permanece apagado hasta que se inicializan todas las unidades de disco duro una vez que el sistema recibe alimentación. Durante este tiempo, las unidades no están listas para la inserción ni la extracción.</p>
Parpadea en verde, en ámbar y se apaga	Se ha producido un error previsto de la unidad.
Parpadea en ámbar cuatro veces por segundo	Se ha producido un error en la unidad.
Parpadea en verde lentamente	Se está regenerando la unidad.
Luz verde fija	La unidad está conectada.
Parpadea en verde durante tres segundos, se apaga durante tres segundos, parpadea en ámbar durante tres segundos y se vuelve a apagar durante tres segundos	Se ha anulado la regeneración.

# Componentes e indicadores del panel posterior


En la ilustración 1-5 se muestran los controles, los indicadores y los conectores ubicados en el panel posterior del sistema.

**Ilustración 1-5. Componentes e indicadores del panel posterior**



Elemento	Indicador, botón o conector	Icono	Descripción
1	Conector serie		Conecta un dispositivo serie al sistema.
2	Conector de vídeo		Conecta una pantalla VGA al sistema.
3	Puerto iDRAC6 Enterprise (opcional)		Puerto de administración dedicado para la tarjeta iDRAC6 Enterprise opcional.
4	Ranura para tarjetas multimedia VFlash (opcional)		Conecta una tarjeta de memoria SD externa para la tarjeta iDRAC6 Enterprise opcional.
5	Conectores USB (2)		Conectan dispositivos USB al sistema. Los puertos son compatibles con USB 2.0.
6	Conectores Ethernet (2)		Conectores NIC 10/100/1000 incorporados.

Elemento	Indicador, botón o conector	Icono	Descripción
7	Ranuras para tarjeta de expansión PCIe con tarjeta vertical		Según la configuración, su sistema puede tener una tarjeta vertical 1 o una tarjeta vertical 2. <b>NOTA:</b> Para obtener más información, consulte la <i>Guía de introducción</i> suministrada con el sistema.
	Tarjeta vertical 1		Conecta cuatro tarjetas de expansión PCI Express de segunda generación.
	O bien:		<b>NOTA:</b> Las cuatro ranuras son conectores x8.
	Tarjeta vertical 2		Conecta dos tarjetas de expansión PCI Express de segunda generación. <b>NOTA:</b> En la tarjeta vertical 2 está disponible la configuración optimizada GPGPU (computación general en unidades de procesamiento de gráficos).
8	Conector de identificación del sistema		Conecta el conjunto opcional de indicadores de estado del sistema mediante un brazo para tendido de cables opcional.
9	Indicador de estado del sistema		Está iluminado en azul durante el funcionamiento normal del sistema. Tanto el software de administración de sistemas como los botones de identificación ubicados en la parte frontal y posterior del sistema pueden hacer que el indicador parpadee en azul para identificar un sistema en particular. Se ilumina en ámbar para indicar que hay un problema en el sistema.

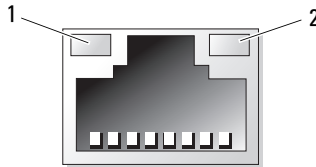
Elemento	Indicador, botón o conector	Icono	Descripción
10	Botón de identificación del sistema		<p>Activa y desactiva los modos de ID del sistema.</p> <p>Los botones de identificación situados en los paneles frontal y posterior pueden utilizarse para localizar un sistema concreto dentro de un rack. Cuando se presiona uno de estos botones, el panel LCD de la parte frontal y el indicador de estado del sistema del panel posterior del chasis se iluminan en azul hasta que se vuelve a presionar uno de los botones.</p>
11	Fuente de alimentación 2 (PS2)		750 W/1 100 W (fuente de alimentación redundante)
12	Fuente de alimentación 1 (PS1)		750 W/1 100 W (fuente de alimentación redundante)
			<p><b>NOTA:</b> Los sistemas con unidades de disco duro cableadas admiten una unidad de fuente de alimentación sin redundancia de 480 W.</p>

# Pautas para conectar dispositivos externos opcionales

- Desconecte la alimentación del sistema y los dispositivos externos antes de conectar un nuevo dispositivo externo. A continuación, encienda todos los dispositivos externos antes de encender el sistema (a menos que en la documentación del dispositivo se especifique lo contrario).
- Asegúrese de que esté instalado en el sistema el controlador apropiado para el dispositivo conectado.
- Si es necesario habilitar puertos en el sistema, utilice el programa de configuración del sistema. Consulte “Uso del programa de configuración del sistema y de UEFI Boot Manager” en la página 71.

## Códigos de los indicadores de la NIC

**Ilustración 1-6. Indicadores de la NIC**




1 Indicador de enlace

2 Indicador de actividad

Indicador	Código del indicador
Indicador de enlace e indicador de actividad apagados	La NIC no está conectada a la red.
Indicador de enlace verde	La NIC está conectada a un enlace de red válido a 1 000 Mbps.
Indicador de enlace ámbar	La NIC está conectada a un enlace de red válido a 10/100 Mbps.
Indicador de actividad verde	Se están enviando o recibiendo datos a través de la red.



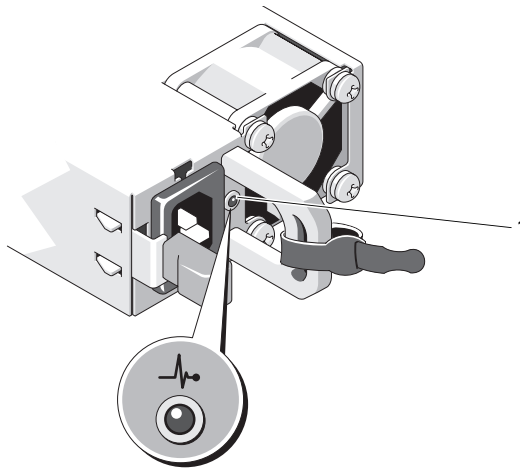
## Códigos del indicador de alimentación

 **NOTA:** Esta sección se aplica a sistemas con fuentes de alimentación redundantes.

Las fuentes de alimentación disponen de un indicador que muestra si hay alimentación o si se ha producido un fallo de alimentación.


- Luz apagada: la alimentación de CA no está conectada.
- Luz verde: en modo de espera; indica que hay una fuente de CA válida conectada a la fuente de alimentación y que ésta funciona correctamente. Cuando el sistema está encendido, también indica que la fuente de alimentación proporciona alimentación de CC al sistema.
- Luz ámbar: indica que hay un problema con la fuente de alimentación.
- Luz verde y luz ámbar alternadas: si se añade en activo una fuente de alimentación, esto indica que las fuentes de alimentación son diferentes. Sustituya la fuente de alimentación con el indicador parpadeante por una que coincida con la capacidad de la otra fuente de alimentación instalada.

### Ilustración 1-7. Indicador de estado de la fuente de alimentación



- 1 Estado de la fuente de alimentación

## Indicadores luminosos de diagnóstico (opcional)

 **NOTA:** Esta sección sólo se aplica a sistemas con doce unidades de disco duro y a sistemas con unidades de disco duro cableadas.

Los cuatro indicadores luminosos de diagnóstico situados en el panel frontal del sistema muestran códigos de error durante el inicio del sistema. En la tabla 1-1 se enumeran las causas y las posibles acciones correctivas asociadas a estos códigos. Un círculo resaltado indica que el indicador luminoso está encendido, mientras que un círculo sin resaltar indica que el indicador luminoso está apagado.



**Tabla 1-1. Códigos de los indicadores de diagnóstico**

Código	Causas	Acción correctiva
① ② ③ ④	<p>El sistema se encuentra en una condición de apagado normal, o se ha producido un posible error previo al BIOS.</p> <p>Los indicadores luminosos de diagnóstico no se encienden tras un inicio correcto del sistema operativo.</p>	<p>Conecte el sistema a una toma eléctrica que funcione y presione el botón de encendido.</p>
① ② ③ ④	<p>El sistema se encuentra en condiciones normales de funcionamiento después de la POST.</p>	<p>Mensaje meramente informativo.</p>
① ② ③ ④	<p>Se ha detectado un error de suma de comprobación del BIOS; el sistema está en modo de recuperación.</p>	<p>Consulte “Obtención de ayuda” en la página 227.</p>
① ② ③ ④	<p>Se ha producido un posible error en el procesador.</p>	<p>Consulte “Solución de problemas de los procesadores” en la página 212.</p>

**Tabla 1-1. Códigos de los indicadores de diagnóstico**

<b>Código</b>	<b>Causas</b>	<b>Acción correctiva</b>
① ② ③ ④	Se ha producido un error de memoria.	Consulte “Solución de problemas de la memoria del sistema” en la página 202.
① ② ③ ④	Se ha producido un posible error en la tarjeta de expansión.	Consulte “Solución de problemas de las tarjetas de expansión” en la página 210.
① ② ③ ④	Se ha producido un posible error de vídeo.	Consulte “Obtención de ayuda” en la página 227.
① ② ③ ④	Se ha producido un error en la unidad de disco duro.	Asegúrese de que la unidad de disquete y la unidad de disco duro estén bien conectadas. Consulte “Unidades de disco duro” en la página 110 para obtener información sobre las unidades instaladas en el sistema.
① ② ③ ④	Se ha producido un posible error de USB.	Consulte “Solución de problemas de los dispositivos USB” en la página 194.
① ② ③ ④	No se detecta ningún módulo de memoria.	Consulte “Solución de problemas de la memoria del sistema” en la página 202.
① ② ③ ④	Se ha producido un error en la placa base.	Consulte “Obtención de ayuda” en la página 227.
① ② ③ ④	Se ha producido un error de configuración de la memoria.	Consulte “Solución de problemas de la memoria del sistema” en la página 202.
① ② ③ ④	Se ha producido un posible error en los recursos o el hardware de la placa base.	Consulte “Obtención de ayuda” en la página 227.

**Tabla 1-1. Códigos de los indicadores de diagnóstico**

Código	Causas	Acción correctiva
	Se ha producido un posible error de configuración de los recursos del sistema.	Consulte “Cómo ponerse en contacto con Dell” en la página 227.
	Se ha producido un error de otro tipo.	Asegúrese de que la unidad óptica y las unidades de disco duro estén bien conectadas. Consulte “Solución de problemas del sistema” en la página 193 para obtener información sobre la unidad pertinente instalada en el sistema. Si el problema persiste, consulte “Obtención de ayuda” en la página 227.

## Mensajes de estado de la pantalla LCD (opcional)



**NOTA:** Esta sección sólo se aplica a sistemas con ocho unidades de disco duro.

La pantalla LCD del panel de control del sistema proporciona mensajes de estado para indicar si el sistema funciona correctamente o si necesita atención.

La pantalla LCD se ilumina de color azul para indicar una condición normal de funcionamiento y se ilumina de color ámbar para indicar una condición de error. Asimismo, muestra un mensaje que incluye el código de estado seguido de un texto descriptivo. En la tabla siguiente se ofrece un listado de los mensajes de estado de la pantalla LCD y la causa probable de cada mensaje. Los mensajes de la pantalla LCD se refieren a los eventos guardados en el registro de eventos del sistema (SEL). Para obtener información sobre el SEL y la configuración de las opciones de administración del sistema, consulte la documentación del software de administración de sistemas.



**NOTA:** Si el sistema no puede iniciarse, presione el botón de ID del sistema durante al menos cinco segundos hasta que aparezca un código de error en la pantalla LCD. Anote el código y, a continuación, consulte “Obtención de ayuda” en la página 227.

<b>Código</b>	<b>Texto</b>	<b>Causas</b>	<b>Acciones correctivas</b>
N/D	SYSTEM NAME	<p>Cadena de 62 caracteres que el usuario puede definir en el programa de configuración del sistema.</p> <p><i>SYSTEM NAME</i> aparece en las situaciones siguientes:</p> <ul style="list-style-type: none"> <li>• El sistema está encendido.</li> <li>• La alimentación está desconectada y se muestran errores activos.</li> </ul>	<p>Este mensaje es meramente informativo.</p> <p>Puede modificar la ID y el nombre del sistema en el programa de configuración del sistema. Consulte “Uso del programa de configuración del sistema y de UEFI Boot Manager” en la página 71.</p>
E1000	Failsafe voltage error. Contact support.	<p>Compruebe si se han producido errores graves en el registro de eventos del sistema.</p>	<p>Desconecte la alimentación de CA del sistema durante 10 segundos y reinicie el sistema.</p> <p>Si el problema persiste, consulte “Obtención de ayuda” en la página 227.</p>
E1114	Ambient Temp exceeds allowed range.	<p>La temperatura ambiente ha alcanzado un punto que está fuera del intervalo permitido.</p>	<p>Consulte “Solución de problemas de refrigeración del sistema” en la página 200.</p>
E1116	Memory disabled, temp above range. Power cycle AC.	<p>La memoria ha excedido la temperatura permitida y se ha deshabilitado para evitar daños en los componentes.</p>	<p>Desconecte la alimentación de CA del sistema durante 10 segundos y reinicie el sistema.</p> <p>Consulte “Solución de problemas de refrigeración del sistema” en la página 200. Si el problema persiste, consulte “Obtención de ayuda” en la página 227.</p>

<b>Código</b>	<b>Texto</b>	<b>Causas</b>	<b>Acciones correctivas</b>
E1210	Motherboard battery failure. Check battery.	Falta la batería de CMOS o el voltaje está fuera del intervalo permitido.	Consulte “Solución de problemas de la batería del sistema” en la página 199.
E1211	RAID Controller battery failure. Check battery.	Falta la batería RAID, está dañada o no puede recargarse debido a problemas térmicos.	Recoloque el conector de la batería RAID. Consulte “Instalación de la batería RAID” en la página 171 y “Solución de problemas de refrigeración del sistema” en la página 200.
E1216	3.3V Regulator failure. Reseat PCIe cards.	Se ha producido un error en el regulador de voltaje de 3,3 V.	Extraiga y recoloque las tarjetas de expansión PCIe. Si el problema persiste, consulte “Solución de problemas de las tarjetas de expansión” en la página 210.
E1229	CPU # VCORE Regulator failure. Reseat CPU.	Se ha producido un error en el regulador de voltaje VCORE del procesador especificado.	Recoloque los procesadores. Consulte “Solución de problemas de los procesadores” en la página 212.  Si el problema persiste, consulte “Obtención de ayuda” en la página 227.
E122A	CPU # VTT Regulator failure. Reseat CPU.	Se ha producido un error en el regulador de voltaje VTT del procesador especificado.	Recoloque los procesadores. Consulte “Solución de problemas de los procesadores” en la página 212.  Si el problema persiste, consulte “Obtención de ayuda” en la página 227.

<b>Código</b>	<b>Texto</b>	<b>Causas</b>	<b>Acciones correctivas</b>
E122C	CPU Power Fault Power cycle AC.	Se ha detectado un fallo de alimentación al encender los procesadores.	Desconecte la alimentación de CA del sistema durante 10 segundos y reinicie el sistema.  Si el problema persiste, consulte “Obtención de ayuda” en la página 227.
E122D	Memory Regulator # Failed. Reseat DIMMs.	Ha fallado uno de los reguladores de memoria.	Recoloque los módulos de memoria. Consulte “Solución de problemas de la memoria del sistema” en la página 202.
E122E	On-board regulator failed. Call support.	Ha fallado uno de los reguladores de voltaje integrados.	Desconecte la alimentación de CA del sistema durante 10 segundos y reinicie el sistema.  Si el problema persiste, consulte “Obtención de ayuda” en la página 227.
E1310	Fan ## RPM exceeding range. Check fan.	El valor de RPM del ventilador especificado está fuera del intervalo operativo aceptable.	Consulte “Solución de problemas de refrigeración del sistema” en la página 200.
E1313	Fan redundancy lost. Check fans.	El sistema ya no dispone de redundancia de ventiladores. Si otro ventilador falla, habrá riesgo de sobrecalentamiento del sistema.	Compruebe la pantalla LCD del panel de control para ver otros mensajes. Consulte “Solución de problemas de los ventiladores” en la página 201.

<b>Código</b>	<b>Texto</b>	<b>Causas</b>	<b>Acciones correctivas</b>
E1410	System Fatal Error detected.	Se ha producido un error interno en el procesador especificado. El error puede estar causado o no por el procesador.	Desconecte la alimentación de CA del sistema durante 10 segundos y reinicie el sistema.  Si el problema persiste, consulte “Obtención de ayuda” en la página 227.
E1414	CPU # temp exceeding range. Check CPU heatsink.	La temperatura del procesador especificado se encuentra fuera del intervalo de temperaturas aceptable.	Asegúrese de que los disipadores de calor del procesador estén instalados correctamente. Consulte “Solución de problemas de los procesadores” en la página 212 y “Solución de problemas de refrigeración del sistema” en la página 200.
E1418	CPU # not detected. Check CPU is seated properly.	Falta el procesador especificado o está dañado, y el sistema tiene una configuración no admitida.	Asegúrese de que el procesador especificado esté instalado correctamente. Consulte “Solución de problemas de los procesadores” en la página 212.
E141C	Unsupported CPU config. Check CPU or BIOS revision.	Los procesadores tienen una configuración no admitida.	Asegúrese de que los procesadores coinciden y se adaptan al tipo descrito en las especificaciones técnicas del procesador que se encuentran en la <i>Guía de introducción</i> del sistema.



<b>Código</b>	<b>Texto</b>	<b>Causas</b>	<b>Acciones correctivas</b>
E141F	CPU # protocol error. Power cycle AC.	El BIOS del sistema ha notificado un error de protocolo del procesador.	Desconecte la alimentación de CA del sistema durante 10 segundos y reinicie el sistema.  Si el problema persiste, consulte “Obtención de ayuda” en la página 227.
E1420	CPU Bus parity error. Power cycle AC.	El BIOS del sistema ha notificado un error de paridad en el bus del procesador.	Desconecte la alimentación de CA del sistema durante 10 segundos y reinicie el sistema.  Si el problema persiste, consulte “Obtención de ayuda” en la página 227.
E1422	CPU # machine check error. Power cycle AC.	El BIOS del sistema ha notificado un error de comprobación del equipo.	Desconecte la alimentación de CA del sistema durante 10 segundos y reinicie el sistema.  Si el problema persiste, consulte “Obtención de ayuda” en la página 227.
E1610	Power Supply # (### W) missing. Check power supply.	Se ha extraído la fuente de alimentación especificada o no se encuentra en el sistema.	Consulte “Solución de problemas de las fuentes de alimentación” en la página 200.
E1614	Power Supply # (### W) error. Check power supply.	La fuente de alimentación especificada ha fallado.	Consulte “Solución de problemas de las fuentes de alimentación” en la página 200.

<b>Código</b>	<b>Texto</b>	<b>Causas</b>	<b>Acciones correctivas</b>
E1618	Predictive failure on Power Supply # (### W). Check PSU.	Una condición de exceso de temperatura o un error de comunicación en la fuente de alimentación ha provocado la aparición de un aviso de error inminente en la fuente de alimentación.	Consulte “Solución de problemas de las fuentes de alimentación” en la página 200.
E161C	Power Supply # (### W) lost AC power. Check PSU cables.	La fuente de alimentación especificada está conectada al sistema, pero no recibe entrada de CA.	Compruebe la fuente de energía de CA de la fuente de alimentación especificada. Si el problema persiste, consulte “Solución de problemas de las fuentes de alimentación” en la página 200.
E1620	Power Supply # (### W) AC power error. Check PSU cables.	La entrada de CA de la fuente de alimentación especificada está fuera del intervalo permitido.	Compruebe la fuente de energía de CA de la fuente de alimentación especificada. Si el problema persiste, consulte “Solución de problemas de las fuentes de alimentación” en la página 200.
E1624	Lost power supply redundancy. Check PSU cables.	El subsistema de la fuente de alimentación ya no es redundante. Si la otra fuente de alimentación falla, el sistema se apagará.	Consulte “Solución de problemas de las fuentes de alimentación” en la página 200.

<b>Código</b>	<b>Texto</b>	<b>Causas</b>	<b>Acciones correctivas</b>
E1626	PSU Mismatch.	Las fuentes de alimentación del sistema no tienen la misma potencia.	Asegúrese de que las fuentes de alimentación instaladas tengan la misma potencia. Consulte las especificaciones técnicas que se encuentran en la <i>Guía de introducción</i> del sistema.
E1629	Power required > PSU wattage. Check PSU and config.	La configuración del sistema requiere más potencia de la que pueden proporcionar las fuentes de alimentación, incluso con regulación.	Desconecte la alimentación del sistema, reduzca la configuración de hardware o instale fuentes de alimentación de más potencia y, a continuación, reinicie el sistema.
E1710	I/O channel check error. Review & clear SEL.	El BIOS del sistema ha notificado una comprobación del canal de E/S.	Consulte el SEL para obtener más información y, a continuación, bórralo. Desconecte la alimentación de CA del sistema durante 10 segundos y reinicie el sistema.  Si el problema persiste, consulte “Obtención de ayuda” en la página 227.
E1711	PCI parity error on #. Review & clear SEL.	El BIOS del sistema ha notificado un error de paridad PCI en un componente que se encuentra en el espacio de configuración PCI en el bus, dispositivo y función especificados.	Extraiga y recoloque las tarjetas de expansión PCIe. Si el problema persiste, consulte “Solución de problemas de las tarjetas de expansión” en la página 210.

<b>Código</b>	<b>Texto</b>	<b>Causas</b>	<b>Acciones correctivas</b>
E1712	PCI system error on #. Review & clear SEL.	El BIOS del sistema ha notificado un error del sistema PCI en un componente que se encuentra en el espacio de configuración PCI en el bus, dispositivo y función especificados.	Extraiga y recoloque las tarjetas de expansión PCIe. Si el problema persiste, consulte “Solución de problemas de las tarjetas de expansión” en la página 210.
E1714	Unknown error. Review & clear SEL.	El BIOS del sistema ha determinado que se ha producido un error en el sistema, pero no puede determinar el origen.	Consulte el SEL para obtener más información y, a continuación, bórralo. Desconecte la alimentación de CA del sistema durante 10 segundos y reinicie el sistema.  Si el problema persiste, consulte “Obtención de ayuda” en la página 227.
E171F	PCI fatal error on #. Review & clear SEL.	El BIOS del sistema ha notificado un error grave PCIe en un componente que se encuentra en el espacio de configuración PCI en el bus, dispositivo y función especificados.	Extraiga y recoloque las tarjetas de expansión PCIe. Si el problema persiste, consulte “Solución de problemas de las tarjetas de expansión” en la página 210.
E1810	Hard drive ## fault. Review & clear SEL.	Se ha detectado un fallo en la unidad de disco duro especificada.	Consulte “Solución de problemas de una unidad de disco duro” en la página 206.
E1812	Hard drive ## removed. Check drive.	Se ha extraído del sistema la unidad de disco duro especificada.	Mensaje meramente informativo.

<b>Código</b>	<b>Texto</b>	<b>Causas</b>	<b>Acciones correctivas</b>
E1A14	SAS cable A failure. Check connection.	Falta el cable SAS A o está dañado.	Recoloque el cable. Si el problema persiste, sustituya el cable.  Si el problema persiste, consulte “Obtención de ayuda” en la página 227.
E1A15	SAS cable B failure. Check connection.	Falta el cable SAS B o está dañado.	Recoloque el cable. Si el problema persiste, sustituya el cable.  Si el problema persiste, consulte “Obtención de ayuda” en la página 227.
E1A1D	Control panel USB cable not detected. Check cable.	Falta el cable USB del panel de control o el cable está dañado.	Recoloque el cable. Si el problema persiste, sustituya el cable.  Si el problema persiste, consulte “Obtención de ayuda” en la página 227.
E2010	Memory not detected. Inspect DIMMs.	No se ha detectado ninguna memoria en el sistema.	Instale la memoria o recolocque los módulos de memoria. Consulte “Instalación de módulos de memoria” en la página 141 o “Solución de problemas de la memoria del sistema” en la página 202.
E2011	Memory configuration failure. Check DIMMs.	Se ha detectado la memoria, pero no se puede configurar. Se ha detectado un error durante la configuración de la memoria.	Consulte “Solución de problemas de la memoria del sistema” en la página 202.
E2012	Memory configured but unusable. Check DIMMs.	La memoria está configurada, pero no se puede utilizar.	Consulte “Solución de problemas de la memoria del sistema” en la página 202.

<b>Código</b>	<b>Texto</b>	<b>Causas</b>	<b>Acciones correctivas</b>
E2013	BIOS unable to shadow memory. Check DIMMs.	El BIOS del sistema no ha podido copiar su imagen flash en la memoria.	Consulte “Solución de problemas de la memoria del sistema” en la página 202.
E2014	CMOS RAM failure. Power cycle AC.	Error de CMOS. La RAM CMOS no funciona correctamente.	Desconecte la alimentación de CA del sistema durante 10 segundos y reinicie el sistema.  Si el problema persiste, consulte “Obtención de ayuda” en la página 227.
E2015	DMA Controller failure. Power cycle AC.	Error de la controladora DMA.	Desconecte la alimentación de CA del sistema durante 10 segundos y reinicie el sistema.  Si el problema persiste, consulte “Obtención de ayuda” en la página 227.
E2016	Interrupt Controller failure. Power cycle AC.	Error de la controladora de interrupción.	Desconecte la alimentación de CA del sistema durante 10 segundos y reinicie el sistema.  Si el problema persiste, consulte “Obtención de ayuda” en la página 227.
E2017	Timer refresh failure. Power cycle AC.	Error de actualización del temporizador.	Desconecte la alimentación de CA del sistema durante 10 segundos y reinicie el sistema.  Si el problema persiste, consulte “Obtención de ayuda” en la página 227.

<b>Código</b>	<b>Texto</b>	<b>Causas</b>	<b>Acciones correctivas</b>
E2018	Programmable Timer error. Power cycle AC.	Error del temporizador de intervalos programable.	Desconecte la alimentación de CA del sistema durante 10 segundos y reinicie el sistema.  Si el problema persiste, consulte “Obtención de ayuda” en la página 227.
E2019	Parity error. Power cycle AC.	Error de paridad.	Desconecte la alimentación de CA del sistema durante 10 segundos y reinicie el sistema.  Si el problema persiste, consulte “Obtención de ayuda” en la página 227.
E201A	SuperIO failure. Power cycle AC.	Error de SIO.	Desconecte la alimentación de CA del sistema durante 10 segundos y reinicie el sistema.  Si el problema persiste, consulte “Obtención de ayuda” en la página 227.
E201B	Keyboard Controller error. Power cycle AC.	Error de la controladora del teclado.	Desconecte la alimentación de CA del sistema durante 10 segundos y reinicie el sistema. Si el problema persiste, consulte “Obtención de ayuda” en la página 227.

<b>Código</b>	<b>Texto</b>	<b>Causas</b>	<b>Acciones correctivas</b>
E201C	SMI initialization failure. Power cycle AC.	Error de inicialización en la interrupción de administración del sistema (SMI).	Desconecte la alimentación de CA del sistema durante 10 segundos y reinicie el sistema.  Si el problema persiste, consulte “Obtención de ayuda” en la página 227.
E201D	Shutdown test failure. Power cycle AC.	Error de la prueba de apagado del BIOS.	Desconecte la alimentación de CA del sistema durante 10 segundos y reinicie el sistema.  Si el problema persiste, consulte “Obtención de ayuda” en la página 227.
E201E	POST memory test failure. Check DIMMs.	Error de la prueba de la memoria del BIOS durante la POST.	Consulte “Solución de problemas de la memoria del sistema” en la página 202.  Si el problema persiste, consulte “Obtención de ayuda” en la página 227.
E2020	CPU configuration failure. Check screen message.	Error de configuración del procesador.	Consulte la pantalla para ver si hay mensajes de error específicos. Consulte “Solución de problemas de los procesadores” en la página 212.
E2021	Incorrect memory configuration. Review User Guide.	Configuración incorrecta de la memoria.	Consulte la pantalla para ver si hay mensajes de error específicos. Consulte “Solución de problemas de la memoria del sistema” en la página 202.



<b>Código</b>	<b>Texto</b>	<b>Causas</b>	<b>Acciones correctivas</b>
E2022	General failure during POST. Check screen message.	Error general tras el vídeo.	Consulte la pantalla para ver si hay mensajes de error específicos.
E2023	BIOS Unable to mirror memory. Check DIMMs.	El BIOS del sistema no ha podido duplicar la memoria debido a un módulo de memoria defectuoso o a una configuración de memoria no válida.	Consulte “Solución de problemas de la memoria del sistema” en la página 202.
E2110	Multibit Error on DIMM ##. Reseat DIMM.	Error de varios bits (MBE) en el módulo de memoria de la ranura “##”.	Consulte “Solución de problemas de la memoria del sistema” en la página 202.
E2111	SBE log disabled on DIMM ##. Reseat DIMM.	El BIOS del sistema ha deshabilitado el registro de errores de un solo bit (SBE) de la memoria y no reanudará este registro hasta que se reinicie el sistema. “##” representa el módulo de memoria denotado por el BIOS.	Desconecte la alimentación de CA del sistema durante 10 segundos y reinicie el sistema. Si el problema persiste, consulte “Solución de problemas de la memoria del sistema” en la página 202.
E2112	Memory spared on DIMM ##. Power cycle AC.	El BIOS del sistema ha sustituido la memoria porque ha determinado que contenía demasiados errores. “##” representa el módulo de memoria denotado por el BIOS.	Desconecte la alimentación de CA del sistema durante 10 segundos y reinicie el sistema. Si el problema persiste, consulte “Solución de problemas de la memoria del sistema” en la página 202.

<b>Código</b>	<b>Texto</b>	<b>Causas</b>	<b>Acciones correctivas</b>
E2113	Mem mirror OFF on DIMM ## & ##. Power cycle AC.	El BIOS del sistema ha deshabilitado la duplicación de memoria porque ha determinado que una mitad de la duplicación contenía demasiados errores. “## & ##” representa el par de módulos de memoria denotado por el BIOS.	Desconecte la alimentación de CA del sistema durante 10 segundos y reinicie el sistema.  Si el problema persiste, consulte “Solución de problemas de la memoria del sistema” en la página 202.
I1910	Intrusion detected. Check chassis cover.	Se ha extraído la cubierta del sistema.	Mensaje meramente informativo.
I1912	System Event Log full. Review & clear log.	El SEL está lleno y no puede registrar más eventos.	Consulte el SEL para obtener más información de los eventos y, a continuación, bórralo.
I1920	iDRAC6 Upgrade Successful.	La iDRAC6 opcional se ha actualizado correctamente.	Mensaje meramente informativo.
W1228	RAID Controller battery capacity < 24hr.	Avisa de que la batería RAID dispone de menos de 24 horas de carga.	Deje que la batería RAID se cargue hasta llegar a más de 24 horas de autonomía a plena carga.  Si el problema persiste, sustituya la batería RAID. Consulte “Instalación de la batería RAID” en la página 171.

<b>Código</b>	<b>Texto</b>	<b>Causas</b>	<b>Acciones correctivas</b>
W1627	Power required > PSU wattage. Check PSU and config.	La configuración del sistema requiere más potencia de la que puede proporcionar la fuente de alimentación.	Desconecte la alimentación del sistema, reduzca la configuración de hardware o instale fuentes de alimentación de más potencia y, a continuación, reinicie el sistema.
W1628	Performance degraded. Check PSU and system configuration.	La configuración del sistema requiere más potencia de la que puede proporcionar la fuente de alimentación, pero el sistema se puede iniciar si se regula.	Desconecte la alimentación del sistema, reduzca la configuración de hardware o instale fuentes de alimentación de más potencia y, a continuación, reinicie el sistema.

**NOTA:** Para ver el nombre completo de las abreviaturas o siglas utilizadas en esta tabla, consulte el "Glosario" en la página 229.

## **Solución de los problemas descritos por los mensajes de estado de la pantalla LCD**

El código y el texto que aparecen en la pantalla LCD suelen indicar una condición de error muy precisa que se corrige fácilmente. Por ejemplo, si aparece el código E1418 CPU\_1\_Presence, sabrá que no hay ningún procesador instalado en el zócalo 1.

Es posible que pueda determinar el problema si se producen varios errores relacionados. Por ejemplo, si recibe una serie de mensajes que indican varios fallos de voltaje, puede determinar que el problema es una fuente de alimentación defectuosa.

## **Borrado de los mensajes de estado de la pantalla LCD**

En el caso de los fallos asociados a sensores (temperatura, voltaje, ventiladores, etc.), el mensaje se borra automáticamente de la pantalla LCD cuando el sensor vuelve a su estado normal. Por ejemplo, si la temperatura de un componente se sale del intervalo, la pantalla LCD muestra el error; cuando la temperatura vuelve al intervalo aceptable, el mensaje desaparece de la pantalla LCD. En el caso de otros fallos, se debe realizar una acción para borrar el mensaje de la pantalla:

- **Borrar el SEL:** puede realizar esta tarea de forma remota, pero perderá el historial de eventos del sistema.
- **Apagar y encender:** apague el sistema y desconéctelo de la toma eléctrica, espere 10 segundos aproximadamente, vuelva a conectar el cable de alimentación y reinicie el sistema.

Tras realizar cualquiera de estas dos acciones, los mensajes de error se borrarán y los indicadores de estado y los colores de la pantalla LCD volverán a su estado normal. Los mensajes volverán a aparecer en las condiciones siguientes:

- El sensor recupera su estado normal pero vuelve a fallar, lo cual ocasiona una nueva entrada en el SEL.
- Se restablece el sistema y se detectan nuevos eventos de error.
- Se registra un fallo procedente de otra fuente que se asigna a la misma entrada de la pantalla.

# Mensajes del sistema

Los mensajes del sistema aparecen en la pantalla para notificar la posible existencia de un problema en el sistema.



**NOTA:** Si recibe un mensaje del sistema que no figura en la tabla, revise la documentación de la aplicación que se está ejecutando o la documentación del sistema operativo para obtener una explicación del mensaje y la acción recomendada.

Mensaje	Causas	Acciones correctivas
128-bit Advanced ECC mode disabled. For 128-bit Advanced ECC, DIMMs must be installed in pairs. Pairs must be matched in size and geometry.	La opción de ECC avanzada se ha habilitado en el BIOS, pero ha dejado de ser válida debido a una configuración de la memoria no admitida; es posible que el módulo de memoria sea defectuoso o que se haya extraído. La opción de ECC avanzada se ha deshabilitado.	Compruebe si hay otros mensajes relacionados con un módulo de memoria defectuoso. Vuelva a configurar los módulos de memoria para el modo de ECC avanzada. Consulte “Memoria del sistema” en la página 135.
Alert! Advanced ECC Memory Mode disabled! Memory configuration does not support Advanced ECC Memory Mode.	Se ha habilitado el modo de memoria ECC avanzada en el programa de configuración del sistema, pero la configuración actual no admite este modo. Es posible que un módulo de memoria sea defectuoso.	Asegúrese de que los módulos de memoria estén instalados en una configuración que admite el modo de memoria ECC avanzada. Compruebe si hay otros mensajes del sistema para obtener información adicional sobre las posibles causas. Para obtener información sobre la configuración de la memoria, consulte “Pautas generales para la instalación de módulos de memoria” en la página 136. Si el problema persiste, consulte “Solución de problemas de la memoria del sistema” en la página 202.

<b>Mensaje</b>	<b>Causas</b>	<b>Acciones correctivas</b>
Alert! iDRAC6 not responding. Rebooting.	La iDRAC6 opcional no responde a la comunicación con el BIOS debido a que no funciona correctamente o a que no se ha completado la inicialización. El sistema se reinicia.	Espere a que el sistema se reinicie.
Alert! iDRAC6 not responding. Power required may exceed PSU wattage. Alert! Continuing system boot accepts the risk that system may power down without warning.	La iDRAC6 opcional se ha bloqueado. La iDRAC6 opcional se ha restablecido de forma remota mientras se iniciaba el sistema. Después de la recuperación de CA, la iDRAC6 opcional tarda más tiempo del habitual en iniciarse.	Desconecte la alimentación de CA del sistema durante 10 segundos y reinicie el sistema.
Alert! Node Interleaving disabled! Memory configuration does not support Node Interleaving.	La configuración de la memoria no admite el intercalado de nodos, o bien la configuración ha cambiado (por ejemplo, un módulo de memoria ha fallado) y ahora no se admite el intercalado de nodos. El sistema sigue funcionando, pero sin intercalado de nodos.	Asegúrese de que los módulos de memoria estén instalados en una configuración que admite el intercalado de nodos. Compruebe si hay otros mensajes del sistema para obtener información adicional sobre las posibles causas. Para obtener información sobre la configuración de la memoria, consulte “Pautas generales para la instalación de módulos de memoria” en la página 136. Si el problema persiste, consulte “Solución de problemas de la memoria del sistema” en la página 202.

<b>Mensaje</b>	<b>Causas</b>	<b>Acciones correctivas</b>
Alert! Power required exceeds PSU wattage. Check PSU and system configuration. Alert! Continuing system boot accepts the risk that system may power down without warning.	Puede que las fuentes de alimentación no admitan la configuración de los procesadores, de los módulos de memoria o de las tarjetas de expansión.	Si se ha actualizado alguno de los componentes del sistema, restaure la configuración anterior del sistema. Si el sistema se inicia sin este aviso, significa que la fuente de alimentación no admite los componentes sustituidos. Si se han instalado fuentes de alimentación de uso inteligente de energía, sustitúyalas por fuentes de alimentación de alto rendimiento. Consulte “Fuentes de alimentación” en la página 129.
Alert! Redundant memory disabled! Memory configuration does not support redundant memory.	Se ha habilitado la sustitución o la duplicación de memoria en el programa de configuración del sistema, pero la configuración actual no admite memoria redundante. Es posible que un módulo de memoria sea defectuoso.	Compruebe si los módulos de memoria son defectuosos. Consulte “Solución de problemas de la memoria del sistema” en la página 202. Restablezca la configuración de la memoria, si corresponde. Consulte “Uso del programa de configuración del sistema y de UEFI Boot Manager” en la página 71.
Alert! System fatal error during previous boot.	Se ha reiniciado el sistema debido a un error.	Compruebe si hay otros mensajes del sistema para obtener información adicional sobre las posibles causas.

<b>Mensaje</b>	<b>Causas</b>	<b>Acciones correctivas</b>
BIOS MANUFACTURING MODE detected. MANUFACTURING MODE will be cleared before the next boot. System reboot required for normal operation.	El sistema está en modo de fábrica.	Reinicie el sistema para salir del modo de fábrica.
BIOS Update Attempt Failed!	Se ha producido un error al intentar actualizar de forma remota el BIOS.	Vuelva a realizar la actualización del BIOS. Si el problema persiste, consulte “Obtención de ayuda” en la página 227.
Caution! NVRAM_CLR jumper is installed on system board. Please run SETUP.	Se ha instalado el puente NVRAM_CLR en la posición de borrado. Se ha borrado el CMOS.	Instale el puente NVRAM_CLR en la posición predeterminada (patas 3 y 5). En la ilustración 6-1 puede ver la ubicación del puente. Reinicie el sistema y vuelva a introducir la configuración del BIOS. Consulte “Uso del programa de configuración del sistema y de UEFI Boot Manager” en la página 71.
CPU set to minimum frequency.	Puede que se haya establecido expresamente la velocidad del procesador en un valor bajo con el fin de ahorrar energía.	Si no es así, compruebe si hay otros mensajes para obtener información sobre las posibles causas.
CPU x installed with no memory.	Los módulos de memoria son necesarios, pero no se han instalado en las ranuras de memoria del procesador indicado.	Instale los módulos de memoria del procesador. Consulte “Memoria del sistema” en la página 135.



<b>Mensaje</b>	<b>Causas</b>	<b>Acciones correctivas</b>
CPUs with different cache sizes detected.  CPUs with different cache sizes detected! System halted.  CPUs with different logical processors detected! System halted.  CPUs with different power rating detected! System halted.	Se han instalado procesadores no coincidentes en el sistema.	Asegúrese de que todos los procesadores tengan el mismo tamaño de caché, el mismo número de núcleos y de procesadores lógicos, y la misma alimentación eléctrica. Asegúrese de que los procesadores estén instalados correctamente. Consulte “Procesadores” en la página 163.
Current boot mode is set to UEFI. Please ensure compatible bootable media is available. Use the system setup program to change the boot mode as needed.	No se ha podido iniciar el sistema porque el modo de inicio UEFI está habilitado en el BIOS y el sistema operativo no es UEFI.	Asegúrese de que el modo de inicio esté establecido correctamente y de que el medio de inicio adecuado esté disponible. Consulte “Uso del programa de configuración del sistema y de UEFI Boot Manager” en la página 71.
Decreasing available memory	Los módulos de memoria son defectuosos o se han instalado incorrectamente.	Recoloque los módulos de memoria. Consulte “Solución de problemas de la memoria del sistema” en la página 202.

<b>Mensaje</b>	<b>Causas</b>	<b>Acciones correctivas</b>
DIMM configuration on each CPU should match.	La configuración de memoria no es válida en un sistema con dos procesadores. La configuración de los módulos de memoria de cada procesador debe ser idéntica.	Asegúrese de que los módulos de memoria estén instalados en una configuración válida. Consulte “Pautas generales para la instalación de módulos de memoria” en la página 136.
Embedded NICx and NICy: OS NIC=<ENABLED   DISABLED>, Management Shared NIC= <ENABLED   DISABLED>	La interfaz NIC del sistema operativo se ha definido en el BIOS. La interfaz NIC de administración compartida se ha definido en las herramientas de administración.	Compruebe las opciones de NIC en el software de administración del sistema o en el programa de configuración del sistema. Si se indica un problema, consulte “Solución de problemas de una NIC” en la página 196.
Error 8602 - Auxiliary Device Failure Verify that mouse and keyboard are securely attached to correct connectors.	El cable del ratón o del teclado está suelto o mal conectado.  El ratón o el teclado son defectuosos.	Recoloque el cable del ratón o del teclado.  Compruebe que el ratón o el teclado funcionan correctamente. Consulte “Solución de problemas de los dispositivos USB” en la página 194.
Gate A20 failure	La controladora del teclado o la placa base son defectuosas.	Consulte “Obtención de ayuda” en la página 227.
Invalid configuration information - please run SETUP program.	El sistema se ha detenido debido a una configuración no válida del sistema.	Abra el programa de configuración del sistema para corregir los valores actuales. Consulte “Uso del programa de configuración del sistema y de UEFI Boot Manager” en la página 71.

<b>Mensaje</b>	<b>Causas</b>	<b>Acciones correctivas</b>
Invalid PCIe card found in the Internal_Storage slot!	El sistema se ha detenido porque se ha instalado una tarjeta de expansión PCIe no válida en la ranura dedicada para la controladora de almacenamiento.	Extraiga la tarjeta de expansión PCIe e instale la controladora de almacenamiento integrada en la ranura dedicada. Consulte “Batería RAID (opcional)” en la página 170.
Keyboard fuse has failed	Se ha detectado una sobrecorriente en el conector del teclado.	Consulte “Obtención de ayuda” en la página 227.
Local keyboard may not work because all user accessible USB ports are disabled. If operating locally, power cycle the system and enter system setup program to change settings.	Los puertos USB están deshabilitados en el BIOS del sistema.	Apague y reinicie el sistema con el botón de encendido y, a continuación, abra el programa de configuración del sistema para habilitar los puertos USB. Consulte “Acceso al programa de configuración del sistema” en la página 72.
Manufacturing mode detected	El sistema está en modo de fábrica.	Reinicie el sistema para salir del modo de fábrica.
Maximum rank count exceeded. The following DIMM has been disabled: x	La configuración de la memoria no es válida. El sistema funciona, pero con el módulo de memoria especificado deshabilitado.	Asegúrese de que los módulos de memoria estén instalados en una configuración válida. Consulte “Pautas generales para la instalación de módulos de memoria” en la página 136.

<b>Mensaje</b>	<b>Causas</b>	<b>Acciones correctivas</b>
Memory Initialization Warning: Memory size may be reduced	La configuración de la memoria no es válida. El sistema funciona, pero con menos memoria que la disponible físicamente.	Asegúrese de que los módulos de memoria estén instalados en una configuración válida. Consulte “Pautas generales para la instalación de módulos de memoria” en la página 136.
Memory set to minimum frequency.	Puede que se haya establecido expresamente la frecuencia de la memoria en un valor más bajo con el fin de ahorrar energía.  Es posible que la configuración actual de la memoria sólo admita la frecuencia mínima.	Si no es así, compruebe si hay otros mensajes para obtener información sobre las posibles causas.  Asegúrese de que la configuración de la memoria admita la frecuencia más alta. Consulte “Pautas generales para la instalación de módulos de memoria” en la página 136.
Memory tests terminated by keystroke.	La prueba de la memoria durante la POST ha finalizado al pulsar la barra espaciadora.	Mensaje meramente informativo.
MEMTEST lane failure detected on x	La configuración de la memoria no es válida. Se han instalado módulos de memoria no coincidentes.	Asegúrese de que los módulos de memoria estén instalados en una configuración válida. Consulte “Pautas generales para la instalación de módulos de memoria” en la página 136.

<b>Mensaje</b>	<b>Causas</b>	<b>Acciones correctivas</b>
Mirror mode disabled. For mirror mode, DIMMs must be installed in pairs. Pairs must be matched in size and geometry.	La configuración de la memoria no coincide con la configuración en el BIOS. La configuración del BIOS se ha deshabilitado.	Vuelva a configurar los módulos de memoria en el modo de duplicación de memoria. Consulte “Memoria del sistema” en la página 135.
No boot device available.	Falta un subsistema de unidad óptica, una unidad de disco duro o un subsistema de unidad de disco duro, o son defectuosos, o bien no se ha instalado ninguna memoria USB de inicio.	Utilice una memoria USB, una unidad óptica o una unidad de disco duro de inicio. Si el problema persiste, consulte “Solución de problemas de una unidad óptica” en la página 205, “Solución de problemas de los dispositivos USB” en la página 194, “Solución de problemas de una memoria USB interna” en la página 204 y “Solución de problemas de una unidad de disco duro” en la página 206. Consulte “Uso del programa de configuración del sistema y de UEFI Boot Manager” en la página 71 para obtener información sobre cómo establecer el orden de los dispositivos de inicio.

<b>Mensaje</b>	<b>Causas</b>	<b>Acciones correctivas</b>
No boot sector on hard drive.	Los valores del programa de configuración del sistema son incorrectos o no hay ningún sistema operativo en la unidad de disco duro.	Compruebe los valores de configuración de la unidad de disco duro en el programa de configuración del sistema. Consulte “Uso del programa de configuración del sistema y de UEFI Boot Manager” en la página 71. Si es necesario, instale el sistema operativo en la unidad de disco duro. Consulte la documentación del sistema operativo.
No timer tick interrupt.	La placa base es defectuosa.	Consulte “Obtención de ayuda” en la página 227.
PCIe Training Error: Expected Link Width is x, Actual Link Width is y.	La tarjeta PCIe es defectuosa o se ha instalado incorrectamente en la ranura especificada.	Recoloque la tarjeta PCIe en el número de ranura especificado. Consulte “Solución de problemas de las tarjetas de expansión” en la página 210. Si el problema persiste, consulte “Obtención de ayuda” en la página 227.
Plug & Play Configuration Error	Se ha producido un error al inicializar el dispositivo PCIe o la placa base es defectuosa.	Instale el puente NVRAM_CLR en la posición de borrado (patas 1 y 3) y reinicie el sistema. En la ilustración 6-1 puede ver la ubicación del puente. Si el problema persiste, consulte “Solución de problemas de las tarjetas de expansión” en la página 210.

<b>Mensaje</b>	<b>Causas</b>	<b>Acciones correctivas</b>
Quad rank DIMM detected after single rank or dual rank DIMM in socket.	La configuración de la memoria no es válida.	Asegúrese de que los módulos de memoria estén instalados en una configuración válida. Consulte “Pautas generales para la instalación de módulos de memoria” en la página 136.
Read fault Requested sector not found	El sistema operativo no puede leer los datos de la unidad de disco duro, de la unidad óptica o del dispositivo USB, el sistema no puede encontrar un determinado sector en el disco o el sector solicitado es defectuoso.	Sustituya el medio óptico, el medio USB o el dispositivo USB. Asegúrese de que los cables USB, los cables del plano posterior SAS/SATA o los cables de la unidad óptica estén bien conectados. Consulte “Solución de problemas de los dispositivos USB” en la página 194, “Solución de problemas de una unidad óptica” en la página 205 o “Solución de problemas de una unidad de disco duro” en la página 206 para obtener información sobre las unidades pertinentes instaladas en el sistema.
SATA Port x device not found	No hay ningún dispositivo conectado al puerto SATA especificado.	Mensaje meramente informativo.

<b>Mensaje</b>	<b>Causas</b>	<b>Acciones correctivas</b>
Sector not found Seek error Seek operation failed	La unidad de disco duro, el dispositivo USB o el medio USB son defectuosos.	Sustituya el medio o dispositivo USB. Asegúrese de que los cables USB o los cables del plano posterior SAS estén bien conectados. Consulte “Solución de problemas de los dispositivos USB” en la página 194 o “Solución de problemas de una unidad de disco duro” en la página 206 para obtener información sobre las unidades pertinentes instaladas en el sistema.
Shutdown failure	Error general del sistema.	Consulte “Obtención de ayuda” en la página 227.
Sparing mode disabled. For sparing mode, matched sets of three must be populated across slots.	La configuración de la memoria no coincide con la configuración en el BIOS. La configuración del BIOS se ha deshabilitado.	Vuelva a configurar los módulos de memoria en el modo de sustitución de memoria. Consulte “Memoria del sistema” en la página 135.
The amount of system memory has changed.	Se ha añadido o quitado memoria, o puede que un módulo de memoria sea defectuoso.	Si se ha añadido o quitado memoria, este mensaje es informativo y se puede ignorar. Si no se ha añadido ni quitado memoria, consulte el SEL para determinar si se han detectado errores de un solo bit o de varios bits y sustituya el módulo de memoria defectuoso. Consulte “Solución de problemas de la memoria del sistema” en la página 202.



<b>Mensaje</b>	<b>Causas</b>	<b>Acciones correctivas</b>
<p>The following DIMMs should match in geometry: x, x, ...</p> <p>The following DIMMs should match in rank count: x, x, ...</p> <p>The following DIMMs should match in size: x, x, ...</p> <p>The following DIMMs should match in size and geometry: x, x, ...</p> <p>The following DIMMs should match in size and rank count: x, x, ...</p>	<p>La configuración de la memoria no es válida.</p> <p>Los módulos de memoria especificados no coinciden en tamaño, número de bancos o número de carriles de datos.</p>	<p>Asegúrese de que los módulos de memoria estén instalados en una configuración válida.</p> <p>Consulte “Pautas generales para la instalación de módulos de memoria” en la página 136.</p>
<p>Thermal sensor not detected on x</p>	<p>Se ha instalado un módulo de memoria sin un sensor térmico en la ranura de memoria especificada.</p>	<p>Sustituya el módulo de memoria. Consulte “Memoria del sistema” en la página 135.</p>
<p>Time-of-day clock stopped</p>	<p>La batería o el chip son defectuosos.</p>	<p>Consulte “Solución de problemas de la batería del sistema” en la página 199.</p>

<b>Mensaje</b>	<b>Causas</b>	<b>Acciones correctivas</b>
Time-of-day not set - please run SETUP program	Los valores de hora o fecha son incorrectos, o bien la batería del sistema es defectuosa.	Compruebe los valores de hora y fecha. Consulte “Uso del programa de configuración del sistema y de UEFI Boot Manager” en la página 71. Si el problema persiste, sustituya la batería del sistema. Consulte “Batería del sistema” en la página 167.
Timer chip counter 2 failed	La placa base es defectuosa.	Consulte “Obtención de ayuda” en la página 227.
TPM configuration operation honored. System will now reset.	Se ha introducido un comando de configuración del TPM. El sistema se reinicia y ejecuta el comando.	Mensaje meramente informativo.
TPM configuration operation is pending. Press (I) to Ignore OR (M) to Modify to allow this change and reset the system.  WARNING: Modifying could prevent security.	Este mensaje se muestra durante el reinicio del sistema después de haber introducido un comando de configuración del TPM. Se requiere la interacción del usuario para continuar.	Escriba I (Ignorar) o M (Modificar) para continuar.
TPM Failure	Se ha producido un error en una función del módulo de plataforma segura (TPM).	Consulte “Obtención de ayuda” en la página 227.

<b>Mensaje</b>	<b>Causas</b>	<b>Acciones correctivas</b>
Unable to launch System Services image. System halted!	El sistema se ha detenido después de pulsar la tecla F10 porque la imagen de los servicios del sistema está dañada en el firmware del sistema o porque se ha perdido debido a la sustitución de la placa base. Puede que la memoria flash de la tarjeta iDRAC6 Enterprise opcional o la memoria flash SPI de la BMC estén dañadas.	Reinicie el sistema y actualice el repositorio de Lifecycle Controller con el software más reciente para restaurar todas las funciones. Para obtener más información, consulte la Guía del usuario de Lifecycle Controller.  Restaure la memoria flash utilizando la versión más reciente disponible en <a href="http://support.dell.com">support.dell.com</a> . Consulte la Guía del usuario de Integrated Dell™ Remote Access Controller 6 (iDRAC6) para obtener instrucciones sobre cómo sustituir los campos de la memoria flash.
Unexpected interrupt in protected mode	Los módulos de memoria están instalados incorrectamente o el chip de la controladora del teclado/ratón es defectuoso.	Recoloque los módulos de memoria. Consulte “Solución de problemas de la memoria del sistema” en la página 202. Si el problema persiste, consulte “Obtención de ayuda” en la página 227.
Unsupported CPU combination  Unsupported CPU stepping detected	El sistema no admite el procesador o los procesadores.	Instale un procesador o una combinación de procesadores compatible. Consulte “Procesadores” en la página 163.

<b>Mensaje</b>	<b>Causas</b>	<b>Acciones correctivas</b>
Unsupported DIMM detected. The following DIMM has been disabled: x	La configuración de la memoria no es válida. El sistema funciona, pero con el módulo de memoria especificado deshabilitado.	Asegúrese de que los módulos de memoria estén instalados en una configuración válida. Consulte “Pautas generales para la instalación de módulos de memoria” en la página 136.
Unsupported memory configuration. DIMM mismatch across slots detected: x, x, . . .	La configuración de la memoria no es válida. Los módulos de memoria no coinciden en las ranuras especificadas.	Asegúrese de que los módulos de memoria estén instalados en una configuración válida. Consulte “Pautas generales para la instalación de módulos de memoria” en la página 136.
Unused memory detected. DIMM’s installed in the following slot are not available when in mirror mode: x, x, x	La configuración de la memoria no es la óptima para el modo de duplicación. Los módulos de las ranuras especificadas no se utilizan.	Vuelva a establecer la memoria en el modo de duplicación, o bien cambie el modo a <b>Optimized</b> (Optimización) o <b>Sparing</b> (Sustitución) en la pantalla de configuración del BIOS. Consulte “Memoria del sistema” en la página 135.
Unused memory detected. DIMM’s installed in the following slot are not available when in 128-bit advanced ECC mode: x, x, x	La configuración de la memoria no es la óptima para el modo de memoria ECC avanzada. Los módulos de las ranuras especificadas no se utilizan.	Vuelva a establecer la memoria en el modo de ECC avanzada, o bien cambie el modo a <b>Optimized</b> (Optimización) o <b>Sparing</b> (Sustitución) en la pantalla de configuración del BIOS. Consulte “Memoria del sistema” en la página 135.

<b>Mensaje</b>	<b>Causas</b>	<b>Acciones correctivas</b>
Warning: A fatal error has caused system reset! Please check the system event log!	Se ha producido un error grave en el sistema que ha provocado su reinicio.	Consulte el SEL para ver la información registrada durante el error. Consulte la sección de solución de problemas pertinente en “Solución de problemas del sistema” en la página 193 para obtener información sobre los componentes dañados especificados en el SEL.
Warning: Control Panel is not installed.	El panel de control no está instalado o la conexión de los cables es defectuosa.	Instale el panel de control o compruebe las conexiones de los cables entre el módulo de visualización, la placa del panel de control y la placa base. Consulte “Tarjeta controladora de almacenamiento integrada” en la página 151.
Warning! No micro code update loaded for processor n	Se ha producido un error durante la actualización del microcódigo.	Actualice el firmware del BIOS. Consulte “Obtención de ayuda” en la página 227.

Mensaje	Causas	Acciones correctivas
<p>Warning! Power required exceeds PSU wattage. Check PSU and system configuration.</p> <p>Warning! Performance degraded. CPU and memory set to minimum frequencies to meet PSU wattage. System will reboot.</p>	<p>Puede que las fuentes de alimentación no admitan la configuración de los procesadores, de los módulos de memoria o de las tarjetas de expansión.</p>	<p>Si se ha actualizado alguno de los componentes del sistema, restaure la configuración anterior del sistema. Si el sistema se inicia sin este aviso, significa que la fuente de alimentación no admite los componentes sustituidos. Si se han instalado fuentes de alimentación de uso inteligente de energía, sustitúyalas por fuentes de alimentación de alto rendimiento para utilizar los componentes. Consulte “Fuentes de alimentación” en la página 129.</p>
<p>Warning! PSU mismatch. PSU redundancy lost. Check PSU.</p>	<p>Se ha instalado una fuente de alimentación de alto rendimiento y una fuente de alimentación de uso inteligente de energía a la vez.</p>	<p>Instale dos fuentes de alimentación de alto rendimiento o dos fuentes de alimentación de uso inteligente de energía en el sistema.</p> <p>También puede ejecutar el sistema con una de las fuentes de alimentación hasta que pueda instalar las dos fuentes de alimentación del mismo tipo. Consulte “Solución de problemas de las fuentes de alimentación” en la página 200.</p>

<b>Mensaje</b>	<b>Causas</b>	<b>Acciones correctivas</b>
Warning! Unsupported memory configuration detected. The installed memory configuration is not optimal. The recommended memory configuration is: <message>	La configuración de la memoria no es válida. El sistema se ejecuta, pero con funcionalidad reducida.	Asegúrese de que los módulos de memoria estén instalados en una configuración válida. Consulte “Pautas generales para la instalación de módulos de memoria” en la página 136. Si el problema persiste, consulte “Solución de problemas de la memoria del sistema” en la página 202.
Write fault Write fault on selected drive	El dispositivo USB, el medio USB, el conjunto de unidad óptica, la unidad de disco duro o el subsistema de unidad de disco duro son defectuosos.	Sustituya el medio o dispositivo USB. Asegúrese de que los cables USB, los cables del plano posterior SAS o los cables SATA estén bien conectados. Consulte “Solución de problemas de los dispositivos USB” en la página 194, “Solución de problemas de una memoria USB interna” en la página 204, “Solución de problemas de una unidad óptica” en la página 205 y “Solución de problemas de una unidad de disco duro” en la página 206.

**NOTA:** Para ver el nombre completo de las abreviaturas o siglas utilizadas en esta tabla, consulte el “Glosario” en la página 229.

## Mensajes de aviso

Un mensaje de aviso le alerta de un posible problema y le solicita que responda antes de que el sistema continúe con una tarea. Por ejemplo, antes de formatear un disquete, aparece un mensaje que le advierte de que puede que se pierdan todos los datos del disquete. Por lo general, los mensajes de aviso interrumpen la tarea que se está realizando y requieren que el usuario responda y (sí) o n (no).



**NOTA:** Los mensajes de aviso los genera la aplicación o el sistema operativo. Para obtener más información, consulte la documentación incluida con la aplicación o el sistema operativo.

## Mensajes de diagnóstico

Las utilidades de diagnóstico del sistema pueden emitir mensajes cuando se ejecutan pruebas de diagnóstico en el sistema. Consulte “Ejecución de los diagnósticos incorporados del sistema” en la página 217 para obtener más información sobre los diagnósticos del sistema.

## Mensajes de alerta

El software de administración de sistemas genera mensajes de alerta sobre el sistema. Los mensajes de alerta incluyen mensajes de información, de estado, de aviso y de error relativos a las condiciones de la unidad, la temperatura, el ventilador y la alimentación. Para obtener más información, consulte la documentación del software de administración de sistemas.



## Otra información útil



**AVISO:** Consulte la información sobre normativas y seguridad suministrada con el sistema. La información sobre la garantía puede estar incluida en este documento o constar en un documento aparte.

- En la documentación del rack incluida con la solución de rack se describe cómo instalar el sistema en un rack.
- En la *Guía de introducción* se ofrece una visión general sobre las características, la configuración y las especificaciones técnicas del sistema.
- En los soportes multimedia suministrados con el sistema se incluyen documentación y herramientas para configurar y administrar el sistema, incluidas las del sistema operativo, el software de administración del sistema, las actualizaciones del sistema y los componentes del sistema que haya adquirido con el sistema.
- En la Guía del usuario de Lifecycle Controller se proporciona información sobre la configuración de la controladora, la configuración del hardware y el firmware, y la implantación del sistema operativo.



**NOTA:** Compruebe si hay actualizaciones en [support.dell.com/manuals](http://support.dell.com/manuals) y, si las hay, léelas antes de proceder a la instalación, puesto que a menudo sustituyen la información contenida en otros documentos.



# Uso del programa de configuración del sistema y de UEFI Boot Manager

El programa de configuración del sistema es el programa del BIOS que permite administrar el hardware del sistema y especificar las opciones de nivel de BIOS. El programa de configuración del sistema permite:

- Modificar la configuración de la NVRAM tras añadir o quitar hardware
- Ver la configuración de hardware del sistema
- Habilitar o deshabilitar los dispositivos integrados
- Definir umbrales de administración de energía y rendimiento
- Administrar la seguridad del sistema


## Selección del modo de inicio del sistema

El programa de configuración del sistema también permite especificar el modo de inicio para la instalación del sistema operativo:

- El modo de inicio BIOS (valor predeterminado) es la interfaz de inicio de nivel de BIOS estándar.
- El modo de inicio UEFI (interfaz de firmware extensible unificada) es una interfaz de inicio de 64 bits mejorada basada en especificaciones UEFI que reemplaza el BIOS del sistema. Para obtener más información sobre esta interfaz, consulte “Acceso a UEFI Boot Manager” en la página 89.

El modo de inicio se selecciona en el campo **Boot Mode** (Modo de inicio) de la pantalla **Boot Settings** (Configuración de inicio) del programa de configuración del sistema. Consulte “Pantalla Boot Settings” en la página 80. Una vez especificado el modo de inicio, el sistema se iniciará en el modo indicado y se podrá proceder a la instalación del sistema operativo desde dicho modo. En lo sucesivo, deberá iniciar el sistema mediante el mismo modo (BIOS o UEFI) para acceder al sistema operativo instalado.


Si intenta iniciar el sistema operativo desde el otro modo de inicio, el sistema se detendrá inmediatamente durante el inicio.

 **NOTA:** Los sistemas operativos deben ser compatibles con UEFI (por ejemplo, Microsoft® Windows Server® 2008 versión x64) para poder instalarlos desde el modo de inicio UEFI. Los sistemas operativos de 32 bits y DOS no son compatibles con UEFI y sólo se pueden instalar desde el modo de inicio BIOS.

## Acceso al programa de configuración del sistema

- 1 Encienda o reinicie el sistema.
- 2 Pulse <F2> inmediatamente después de que aparezca el mensaje siguiente:


<F2> = System Setup (<F2> = Programa de configuración del sistema)

 **NOTA:** El sistema no responde hasta que se activa el teclado USB.

Si el sistema operativo empieza a cargarse antes de pulsar <F2>, espere a que el sistema termine de iniciarse y, a continuación, reinícielo e inténtelo de nuevo.

### Respuesta a los mensajes de error

Si aparece un mensaje de error mientras se inicia el sistema, anótelos. Consulte “Mensajes del sistema” en la página 49 para obtener una explicación del mensaje y sugerencias para corregir los errores.

 **NOTA:** Tras instalar una ampliación de memoria, es normal que la próxima vez que se inicie el sistema se muestre un mensaje en el que se indica que se ha modificado el tamaño de la memoria del sistema.

## Uso de las teclas de navegación del programa de configuración del sistema

Teclas	Acción
Flecha hacia arriba o <Mayús> <Tab>	Se desplaza al campo anterior.
Flecha hacia abajo o <Tab>	Se desplaza al campo siguiente.
<Intro>, barra espaciadora, <+>, <->, flecha izquierda y flecha derecha	Recorre los valores de un campo. En muchos campos, también se puede escribir el valor adecuado.
<Esc>	Sale del programa de configuración del sistema y reinicia el sistema si se han efectuado cambios.
<F1>	Muestra el archivo de ayuda del programa de configuración del sistema.

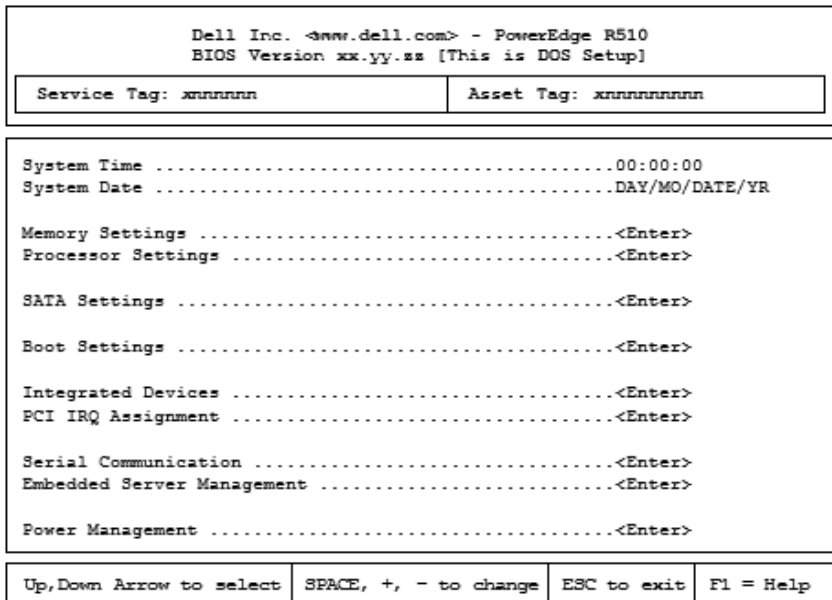




**NOTA:** Para la mayoría de las opciones, los cambios efectuados se registran pero no se aplican hasta que se reinicia el sistema.

# Opciones del programa de configuración del sistema


## Pantalla principal

Ilustración 2-1. Pantalla principal del programa de configuración del sistema



-  **NOTA:** Las opciones del programa de configuración del sistema cambian en función de la configuración del sistema.
-  **NOTA:** Los valores predeterminados del programa de configuración del sistema se enumeran bajo las opciones correspondientes en las secciones siguientes, si procede.

<b>Opción</b>	<b>Descripción</b>
System Time	Establece la hora del reloj interno del sistema.
System Date	Establece la fecha del calendario interno del sistema.
Memory Settings	Muestra información relativa a la memoria instalada. Consulte “Pantalla Memory Settings” en la página 76.
Processor Settings	Muestra información relativa a los procesadores (velocidad, tamaño de caché, etc.). Consulte “Pantalla Processor Settings” en la página 78.
SATA Settings (opcional)	Consulte “Pantalla SATA Settings (opcional)” en la página 79.
Boot Settings	Consulte “Pantalla Boot Settings” en la página 80.
Integrated Devices	Consulte “Pantalla Integrated Devices” en la página 81.
PCI IRQ Assignment	Muestra una pantalla que permite cambiar la petición de interrupción (IRQ) asignada a todos los dispositivos integrados del bus PCI y todas las tarjetas de expansión instaladas que requieran una IRQ.
Serial Communication (valor predeterminado: <b>Off</b> )	Consulte “Pantalla Serial Communication” en la página 83.
Embedded Server Management	Consulte “Pantalla Embedded Server Management” en la página 84.
Power Management	Permite administrar el consumo de energía del procesador, los ventiladores y los módulos de memoria con valores preconfigurados o personalizados. Consulte “Pantalla Power Management” en la página 85.
System Security	Muestra una pantalla que permite configurar las funciones de contraseña de configuración y del sistema. Para obtener más información, consulte “Pantalla System Security” en la página 86, “Uso de la contraseña del sistema” en la página 91 y “Uso de la contraseña de configuración” en la página 95.

Opción	Descripción
Keyboard NumLock (valor predeterminado: On)	Determina si el sistema se inicia con el modo Bloq Num activado en teclados de 101 o 102 teclas (no se aplica a teclados de 84 teclas).
Report Keyboard Errors (valor predeterminado: Report)	Habilita o deshabilita la notificación de errores del teclado durante la POST. Seleccione <b>Report</b> (Notificar) para los sistemas host que tengan teclados conectados. Seleccione <b>Do Not Report</b> (No notificar) para omitir todos los mensajes de error relacionados con el teclado o la controladora del teclado durante la POST. Esta opción no afecta al funcionamiento del teclado si hay uno conectado al sistema.
F1/F2 Prompt on Error (valor predeterminado: Enabled)	Habilita la interrupción del sistema si se producen errores durante la POST, lo que permite al usuario detectar eventos que pueden pasar inadvertidos durante el funcionamiento normal de la POST. Puede seleccionar F1 para continuar o F2 para abrir el programa de configuración del sistema.
 <b>PRECAUCIÓN: Si se deshabilita esta opción, el sistema no se interrumpe en caso de producirse un error durante la POST. Se muestran todos los errores graves y se anotan en el registro de eventos del sistema.</b>	

## Pantalla Memory Settings

Opción	Descripción
System Memory Size	Muestra el tamaño de la memoria del sistema.
System Memory Type	Muestra el tipo de la memoria del sistema.
System Memory Speed	Muestra la velocidad de la memoria del sistema.
Video Memory	Muestra el tamaño de la memoria de vídeo.
System Memory Testing (valor predeterminado: Enabled)	Especifica si se ejecutan las pruebas de memoria del sistema cuando éste se inicia. Las opciones son <b>Enabled</b> (Habilitada) y <b>Disabled</b> (Deshabilitada).



<b>Opción</b>	<b>Descripción</b>
Memory Operating Mode	<p data-bbox="434 236 1002 619">Este campo muestra el tipo de funcionamiento de la memoria si hay instalada una configuración de memoria válida. Si se establece en <b>Optimizer Mode</b> (Modo de optimización), las controladoras de memoria funcionarán de forma independiente entre sí para mejorar el rendimiento de la memoria. Si se establece en <b>Mirror Mode</b> (Modo de duplicación), se habilitará la duplicación de memoria. Si se establece en <b>Advanced ECC Mode</b> (Modo de ECC avanzada), las dos controladoras se unirán para funcionar en el modo de 128 bits con ECC avanzada de varios bits. Para obtener información sobre los modos de memoria, consulte “Memoria del sistema” en la página 135.</p> <p data-bbox="434 630 1002 687"><b>NOTA:</b> La opción <b>Spare Mode</b> (Modo de repuesto) puede no estar presente en todos los sistemas.</p>
Node Interleaving (valor predeterminado: <b>Disabled</b> )	<p data-bbox="434 703 1002 911">Si el valor de este campo es <b>Enabled</b> (Habilitado), se admite el intercalado de memoria en caso de que haya instalada una configuración de memoria simétrica. Si el valor de este campo es <b>Disabled</b> (Deshabilitado), el sistema admite las configuraciones de memoria NUMA (arquitectura de memoria no uniforme) (asimétrica).</p> <p data-bbox="434 922 1002 1013"><b>NOTA:</b> El campo <b>Node Interleaving</b> (Intercalado de nodos) debe establecerse en <b>Disabled</b> (Deshabilitado) cuando se utiliza el modo de duplicación.</p>

## Pantalla Processor Settings


Opción	Descripción
64-bit	Especifica si los procesadores admiten extensiones de 64 bits.
Core Speed	Muestra la frecuencia de reloj del procesador.
Bus Speed	Muestra la velocidad del bus del procesador.
Logical Processor (valor predeterminado: <b>Enabled</b> )	Cada núcleo del procesador admite hasta dos procesadores lógicos. Si este campo se establece en <b>Enabled</b> (Habilitado), el BIOS informa de los dos procesadores lógicos. Si se establece en <b>Disabled</b> (Deshabilitado), el BIOS sólo supervisa un procesador lógico.
Virtualization Technology (valor predeterminado: <b>Disabled</b> )	<b>Enabled</b> (Habilitada) permite que el software de virtualización utilice la tecnología Virtualization Technology incorporada en el procesador. <b>NOTA:</b> Deshabilite esta función si el sistema no va a ejecutar software de virtualización.
Adjacent Cache Line Prefetch (valor predeterminado: <b>Enabled</b> )	Permite hacer un uso frecuente del acceso secuencial a la memoria. <b>NOTA:</b> Deshabilite esta opción para las aplicaciones que requieran un uso frecuente del acceso aleatorio a la memoria.
Hardware Prefetcher (valor predeterminado: <b>Enabled</b> )	Habilita o deshabilita el prefetcher de hardware.
Execute Disable (valor predeterminado: <b>Enabled</b> )	Habilita o deshabilita la tecnología de protección de memoria <b>Execute Disable</b> .
Number of Cores per Processor (valor predeterminado: <b>All</b> )	Si se establece en <b>All</b> (Todos), se habilita el número máximo de núcleos de cada procesador.
Turbo Mode (valor predeterminado: <b>Enabled</b> )	Si los procesadores admiten la tecnología Turbo Boost, habilita o deshabilita el modo de turbo.

Opción	Descripción
C States (valor predeterminado: <b>Enabled</b> )	Si se establece en <b>Enabled</b> (Habilitado), el procesador puede funcionar en todos los estados de alimentación disponibles.
Processor 1 Family -Model-Stepping	Muestra la familia, el modelo y la versión del procesador seleccionado.
Processor 2 Family -Model-Stepping	Muestra la familia, el modelo y la versión del procesador seleccionado.

## Pantalla SATA Settings (opcional)

Opción	Descripción
SATA controller (valor predeterminado: <b>ATA Mode</b> )	<b>ATA Mode</b> (Modo ATA) habilita la controladora SATA integrada. <b>RAID Mode</b> (Modo RAID) habilita la controladora SATA integrada con el modo RAID. Si se establece en <b>Off</b> (Desactivar), se deshabilita la controladora.  <b>NOTA:</b> Cuando se establece en el modo RAID, todos los puertos se establecen en <b>OFF (APAGADO)</b> .
Port A (valor predeterminado: <b>Auto</b> )	<b>Auto</b> (Automático) habilita la compatibilidad en BIOS para el dispositivo conectado al puerto SATA A. <b>Off</b> (Desactivar) deshabilita la compatibilidad en BIOS para el dispositivo.
Port B (valor predeterminado: <b>Off</b> )	<b>Auto</b> (Automático) habilita la compatibilidad en BIOS para el dispositivo conectado al puerto SATA B. <b>Off</b> (Desactivar) deshabilita la compatibilidad en BIOS para el dispositivo.
Port C (valor predeterminado: <b>Off</b> )	<b>Auto</b> (Automático) habilita la compatibilidad en BIOS para el dispositivo conectado al puerto SATA C. <b>Off</b> (Desactivar) deshabilita la compatibilidad en BIOS para el dispositivo.
Port D (valor predeterminado: <b>Off</b> )	<b>Auto</b> (Automático) habilita la compatibilidad en BIOS para el dispositivo conectado al puerto SATA D. <b>Off</b> (Desactivar) deshabilita la compatibilidad en BIOS para el dispositivo.
Port E (valor predeterminado: <b>Off</b> )	<b>Auto</b> (Automático) habilita la compatibilidad en BIOS para el dispositivo conectado al puerto SATA E. <b>Off</b> (Desactivar) deshabilita la compatibilidad en BIOS para el dispositivo.

## Pantalla Boot Settings

Opción	Descripción
Boot Mode (valor predeterminado: BIOS)	 <b>PRECAUCIÓN: Si se cambia el modo de inicio a uno distinto del utilizado para instalar el sistema operativo, es posible que el sistema operativo no pueda iniciarse.</b>  Si el sistema operativo es compatible con UEFI, puede establecer esta opción en UEFI. Si se establece el campo en BIOS, se habilita la compatibilidad con sistemas operativos no UEFI.  <b>NOTA:</b> Si este campo se establece en UEFI, se deshabilitarán los campos <b>Boot Sequence</b> (Secuencia de inicio), <b>Hard-Disk Drive Sequence</b> (Secuencia de unidades de disco duro) y <b>USB Flash Drive Emulation Type</b> (Tipo de emulación de unidad flash USB).
Boot Sequence	Si <b>Boot Mode</b> (Modo de inicio) se ha establecido en BIOS, este campo indica al sistema la ubicación de los archivos del sistema operativo necesarios para llevar a cabo el inicio. Si <b>Boot Mode</b> (Modo de inicio) se ha establecido en UEFI, puede acceder a la utilidad UEFI Boot Manager reiniciando el sistema y pulsando F11 cuando se le solicite.
Hard-Disk Drive Sequence	Determina el orden en el que el BIOS intentará iniciarse desde las unidades de disco duro del sistema durante el inicio del sistema.
USB Flash Drive Emulation Type (valor predeterminado: Auto)	Determina el tipo de emulación de una unidad flash USB. <b>Hard disk</b> (Disco duro) permite que la unidad flash USB actúe como una unidad de disco duro. <b>Floppy</b> (Disquete) permite que la unidad flash USB actúe como una unidad de disquete extraíble. <b>Auto</b> (Automático) elige automáticamente un tipo de emulación.
Boot Sequence Retry (valor predeterminado: Disabled)	Si este campo está habilitado y el sistema no se ha podido iniciar, el sistema intentará iniciarse otra vez al cabo de 30 segundos.

## Pantalla Integrated Devices

Opción	Descripción
Integrated SAS Controller (valor predeterminado: <b>Enabled</b> )	Habilita o deshabilita la controladora de almacenamiento integrada.
User Accessible USB Ports (valor predeterminado: <b>All Ports On</b> )	Habilita o deshabilita los puertos USB accesibles para el usuario. Las opciones son <b>All Ports On</b> (Todos los puertos activados), <b>Only Back Ports On</b> (Sólo activados los puertos posteriores) y <b>All Ports Off</b> (Todos los puertos desactivados).
Internal USB Port 1 (valor predeterminado: <b>On</b> )	Habilita o deshabilita el puerto USB interno.
Internal USB Port 2 (valor predeterminado: <b>On</b> )	Habilita o deshabilita el puerto USB interno.
Embedded NIC1 and NIC2 (valor predeterminado: <b>Enabled</b> )	Habilita o deshabilita la interfaz del SO de las dos NIC incorporadas. También se puede acceder a las NIC a través de la controladora de administración del sistema.
Embedded Gb NICx (valor predeterminado para la NIC1: <b>Enabled with PXE</b> ; valor predeterminado para el resto de las NIC: <b>Enabled</b> )	Habilita o deshabilita las NIC incorporadas. Las opciones son <b>Enabled</b> (Habilitada), <b>Enabled with PXE</b> (Habilitada con PXE) y <b>Enabled with iSCSI Boot</b> (Habilitada con inicio iSCSI). La compatibilidad con PXE permite al sistema iniciarse desde la red.
MAC Address	Muestra la dirección MAC de la NIC.

Opción	Descripción
OS Watchdog Timer (valor predeterminado: Disabled)	<p>Establece un temporizador para supervisar la actividad del sistema operativo y permite la recuperación si el sistema no responde. Cuando el valor es <b>Enabled</b> (Habilitado), se permite que el sistema operativo inicialice el temporizador. Cuando el valor es <b>Disabled</b> (Deshabilitado), no se inicializa el temporizador.</p> <p><b>NOTA:</b> Esta función sólo puede utilizarse con sistemas operativos que admitan las implementaciones WDAT de la especificación 3.0b de la interfaz avanzada de configuración y energía (ACPI).</p>
I/OAT DMA Engine (valor predeterminado: Disabled)	Habilita o deshabilita la tecnología de aceleración de E/S (I/OAT). Esta función sólo debe habilitarse si el hardware y el software admiten I/OAT.
Embedded Video Controller (valor predeterminado: Enabled)	Muestra la cantidad total de memoria de vídeo disponible en la controladora de vídeo incorporada.

## Pantalla PCI IRQ Assignments

Opción	Descripción
Embedded X-treme PCI Adapter	Utilice las teclas <+> y <-> para seleccionar manualmente una petición de interrupción para un dispositivo determinado o seleccione <b>Default</b> (Valor predeterminado) para que el BIOS seleccione un valor de petición de interrupción cuando se inicie el sistema.

## Pantalla Serial Communication

Opción	Descripción
Serial Communication (valor predeterminado: <b>On without Console Redirection</b> )	<p>Indica si los dispositivos de comunicación serie (<b>Serial Device 1</b> [Dispositivo serie 1] y <b>Serial Device 2</b> [Dispositivo serie 2]), están habilitados en el BIOS. También se puede habilitar la redirección de consola del BIOS y especificar la dirección de puerto utilizada.</p> <p>Las opciones son <b>On without Console Redirection</b> (Activar sin redirección de consola), <b>On with Console Redirection via COM1</b> (Activar con redirección de consola a través de COM1), <b>On with Console Redirection via COM2</b> (Activar con redirección de consola a través de COM2) y <b>Off</b> (Desactivar).</p>
Serial Port Address (valor predeterminado: <b>Serial Device 1=COM1, Serial Device 2=COM2</b> )	<p>Establece las direcciones de puerto serie de los dos dispositivos serie.</p> <p><b>NOTA:</b> Para serie sobre LAN (SOL), únicamente se puede utilizar el dispositivo serie 2. Para utilizar la redirección de consola mediante SOL, configure la misma dirección de puerto para la redirección de consola y el dispositivo serie.</p>
External Serial Connector (valor predeterminado: <b>Serial Device1</b> )	<p>Especifica si <b>Serial Device 1</b> (Dispositivo serie 1), <b>Serial Device 2</b> (Dispositivo serie 2) o <b>Remote Access Device</b> (Dispositivo de acceso remoto) tiene acceso al conector serie externo.</p> <p><b>NOTA:</b> Para serie sobre LAN (SOL), únicamente se puede utilizar el dispositivo serie 2. Para utilizar la redirección de consola mediante SOL, configure la misma dirección de puerto para la redirección de consola y el dispositivo serie.</p>
Failsafe Baud Rate (valor predeterminado: <b>115200</b> )	<p>Muestra la velocidad en baudios a prueba de fallos utilizada para la redirección de consola. El BIOS intenta determinar la velocidad en baudios de forma automática. Sólo si no lo consigue, se utilizará esta velocidad en baudios a prueba de fallos. Este valor no debe ajustarse.</p>

Opción	Descripción
Remote Terminal Type (valor predeterminado: VT100/VT220)	Establece el tipo de terminal de la consola remota en VT100/VT220 o ANSI.
Redirection After Boot (valor predeterminado: Enabled)	Habilita o deshabilita la redirección de consola del BIOS cuando se carga el sistema operativo.

## Pantalla Embedded Server Management



**NOTA:** Esta sección sólo se aplica a sistemas con unidades de disco duro de intercambio activo.

Opción	Descripción
Front Panel LCD Options	<p>Las opciones son <b>User Defined String</b> (Cadena definida por el usuario), <b>Model Number</b> (Número de modelo) o <b>None</b> (Ninguna).</p> <p>Si en la pantalla de inicio de LCD se establece un valor distinto de <b>User Defined String</b> (Cadena definida por el usuario), <b>Model Number</b> (Número de modelo) o <b>None</b> (Ninguna), esta opción mostrará <b>Advanced</b> (Avanzada) en el BIOS. No podrá modificar este valor en el BIOS a menos que se revierta a <b>User Defined String</b> (Cadena definida por el usuario), <b>Model Number</b> (Número de modelo) o <b>None</b> (Ninguna) mediante otra utilidad de configuración de LCD (como por ejemplo la utilidad de configuración de iDRAC6 o de BMC opcional o el menú del panel LCD).</p>
User-Defined LCD String	Puede introducir un nombre u otro identificador del sistema para que se muestre en la pantalla del módulo LCD.





## Pantalla Power Management

Opción	Descripción
Power Management (valor predeterminado: <b>Active Power Controller</b> )	<p>Las opciones son <b>OS Control</b> (Control del SO), <b>Active Power Controller</b> (Controladora de alimentación activa), <b>Custom</b> (Personalizada) o <b>Maximum Performance</b> (Rendimiento máximo). Para todas las opciones, excepto para <b>Custom</b> (Personalizada), el BIOS preconfigura los valores de energía de esta pantalla de la manera siguiente:</p> <ul style="list-style-type: none"><li>• <b>OS Control</b> (Control del SO) establece la alimentación de la CPU en <b>OS DBPM</b> (DBPM del SO), la alimentación del ventilador en <b>Minimum Power</b> (Energía mínima) y la alimentación de la memoria en <b>Maximum Performance</b> (Rendimiento máximo). En esta configuración, toda la información sobre el rendimiento del procesador se transfiere del BIOS del sistema al sistema operativo para su control. El sistema operativo establece el rendimiento del procesador en función del uso de este último.</li><li>• <b>Active Power Controller</b> (Controladora de alimentación activa) establece la alimentación de la CPU en <b>System DBPM</b> (DBPM del sistema), la alimentación del ventilador en <b>Minimum Power</b> (Energía mínima) y la alimentación de la memoria en <b>Maximum Performance</b> (Rendimiento máximo). El BIOS establece el rendimiento del procesador en función del uso de este último.</li><li>• <b>Maximum Performance</b> (Rendimiento máximo) establece todos los campos en <b>Maximum Performance</b> (Rendimiento máximo).</li></ul>
CPU Power and Performance Management	Las opciones son <b>OS DBPM</b> (DBPM del SO), <b>System DBPM</b> (DBPM del sistema), <b>Maximum Performance</b> (Rendimiento máximo) o <b>Minimum Power</b> (Energía mínima).
Fan Power and Performance Management	Las opciones son <b>Maximum Performance</b> (Rendimiento máximo) o <b>Minimum Power</b> (Energía mínima).
Memory Power and Performance Management	Las opciones son <b>Maximum Performance</b> (Rendimiento máximo), una frecuencia determinada o <b>Minimum Power</b> (Energía mínima).

## Pantalla System Security

Opción	Descripción
System Password	<p>Muestra el estado actual de la función de seguridad por contraseña y permite asignar y confirmar una nueva contraseña del sistema.</p> <p><b>NOTA:</b> Consulte “Uso de la contraseña del sistema” en la página 91 para obtener más información.</p>
Setup Password	<p>Restringe el acceso al programa de configuración del sistema mediante el uso de una contraseña de configuración.</p> <p><b>NOTA:</b> Consulte “Uso de la contraseña del sistema” en la página 91 para obtener más información.</p>
Password Status (valor predeterminado: Unlocked)	<p>Si se asigna una contraseña de configuración y el valor de este campo es <b>Locked</b> (Bloqueado), la contraseña del sistema no se puede cambiar ni deshabilitar durante el inicio del sistema.</p> <p>Consulte “Uso de la contraseña del sistema” en la página 91 para obtener más información.</p>
TPM Security (valor predeterminado: Off)	<p>Define las notificaciones del módulo de plataforma segura (TPM) en el sistema.</p> <p>Si se establece en <b>Off</b> (Desactivar), no se notifica la presencia del módulo de plataforma segura al sistema operativo.</p> <p>Si se establece en <b>On with Pre-boot Measurements</b> (Activar con medidas de preinicio), el sistema informa sobre el TPM al sistema operativo y almacena las medidas de preinicio en el TPM durante la POST.</p> <p>Si se establece en <b>On without Pre-boot Measurements</b> (Activar sin medidas de preinicio), el sistema informa sobre el TPM al sistema operativo e ignora las medidas de preinicio.</p>

Opción	Descripción
TPM Activation (valor predeterminado: No Change)	<p>Si se establece en <b>Activate</b> (Activar), el TPM se habilita con la configuración predeterminada. Si se establece en <b>Deactivate</b> (Desactivar), el TPM se deshabilita. El estado <b>No Change</b> (Sin cambios) no inicia ninguna acción. No se modifica el estado operativo del módulo de plataforma segura y se conserva toda la configuración de usuario de dicho módulo.</p> <p><b>NOTA:</b> Este campo es de sólo lectura si la opción <b>TPM Security</b> (Seguridad del TPM) se establece en <b>Off</b> (Desactivar).</p>
TPM Clear (valor predeterminado: No)	<p> <b>PRECAUCIÓN: Si se elimina el módulo de plataforma segura, se perderán todas las claves de cifrado del módulo. Esta opción impedirá que se inicie el sistema operativo y provocará la pérdida de datos si no es posible restablecer las claves de cifrado. Realice una copia de seguridad de las claves del TPM antes de habilitar esta opción.</b></p> <p>Si se establece en <b>Yes</b> (Sí), se borra todo el contenido del TPM.</p> <p><b>NOTA:</b> Este campo es de sólo lectura si la opción <b>TPM Security</b> (Seguridad del TPM) es <b>Off</b> (Desactivar).</p>
Power Button (valor predeterminado: Enabled)	<p>Si se establece en <b>Enabled</b> (Habilitado), el botón de encendido puede encender y apagar la alimentación del sistema. En un sistema operativo compatible con ACPI, el sistema realiza un cierre ordenado antes de apagarse.</p> <p>Si se establece en <b>Disabled</b> (Deshabilitado), el botón sólo puede encender la alimentación del sistema.</p>
NMI Button (valor predeterminado: Disabled)	<p> <b>PRECAUCIÓN: Utilice el botón NMI sólo cuando el personal de asistencia cualificado o la documentación del sistema operativo se lo indiquen. Cuando se presiona este botón, se detiene el sistema operativo y se muestra una pantalla de diagnóstico.</b></p> <p>Habilita o deshabilita la función NMI.</p>

<b>Opción</b>	<b>Descripción</b>
AC Power Recovery (valor predeterminado: <b>Last</b> )	Determina cómo reacciona el sistema cuando se restablece la alimentación. Si se establece en <b>Last</b> (Último), el sistema vuelve al último estado de alimentación. Si se establece en <b>On</b> (Activar), el sistema se enciende tras restablecerse la alimentación. <b>Off</b> (Desactivar) permite que el sistema permanezca apagado una vez restablecida la alimentación.
AC Power Recovery Delay (valor predeterminado: <b>Immediate</b> )	Determina cuándo se reiniciará el sistema tras restablecerse la alimentación. Las opciones son <b>Immediate</b> (Inmediatamente) (sin ninguna demora), <b>Random</b> (Aleatorio) (entre 30 y 240 segundos para la iDRAC, y entre 45 y 240 segundos para la BMC) o <b>User Defined</b> (Definido por el usuario).
User Defined Delay	Determina el tiempo (definido por el usuario) que transcurre hasta la recuperación de la CA.


## **Pantalla Exit**


Pulse <Esc> para salir del programa de configuración del sistema.

La pantalla **Exit** (Salir) mostrará las opciones siguientes:

- Save Changes and Exit (Guardar los cambios y salir)
- Discard Changes and Exit (Descartar los cambios y salir)
- Return to Setup (Volver a la configuración)

# Acceso a UEFI Boot Manager

 **NOTA:** Los sistemas operativos deben ser compatibles con UEFI de 64 bits (por ejemplo, Microsoft® Windows Server® 2008 versión x64) para poder instalarlos desde el modo de inicio UEFI. Los sistemas operativos de 32 bits y DOS sólo se pueden instalar desde el modo de inicio BIOS.

 **NOTA:** Para acceder a UEFI Boot Manager, es preciso establecer el modo de inicio en UEFI en el programa de configuración del sistema.


UEFI Boot Manager permite:

- Añadir, eliminar y organizar opciones de inicio
- Acceder al programa de configuración del sistema y a las opciones de inicio de nivel de BIOS sin reiniciar

**1** Encienda o reinicie el sistema.

**2** Pulse <F11> inmediatamente después de que aparezca el mensaje siguiente:

<F11> = UEFI Boot Manager

 **NOTA:** El sistema no responde hasta que se activa el teclado USB.

Si el sistema operativo empieza a cargarse antes de pulsar <F11>, espere a que el sistema termine de iniciarse, reinicielo e inténtelo de nuevo.

## Uso de las teclas de navegación de UEFI Boot Manager

Teclas	Acción
Flecha hacia arriba	Se desplaza al campo anterior y lo resalta.
Flecha hacia abajo	Se desplaza al campo siguiente y lo resalta.
Barra espaciadora, <Intro>, <+> y <->	Recorre los valores de un campo.
<Esc>	Actualiza la pantalla de UEFI Boot Manager (página uno) o vuelve a la pantalla anterior.
<F1>	Muestra el archivo de ayuda de UEFI Boot Manager.

## Pantalla UEFI Boot Manager

Opción	Descripción
Continue	El sistema intenta iniciarse desde los dispositivos empezando por el primer elemento del orden de inicio. Si el intento de inicio falla, el sistema continúa con el siguiente elemento del orden de inicio hasta que el inicio se realice correctamente o no se encuentren más opciones de inicio.
<Opciones de inicio>	Muestra la lista de opciones de inicio disponibles (marcadas con asteriscos). Seleccione la opción de inicio que desee utilizar y pulse <Intro>. <b>NOTA:</b> Si realiza un intercambio activo de un dispositivo de inicio, pulse <Esc> para actualizar la lista de opciones de inicio.
UEFI Boot Settings	Permite añadir, eliminar, habilitar o deshabilitar opciones de inicio, así como modificar el orden de inicio o ejecutar una opción de inicio para una sola vez.
System Utilities	Permite acceder al programa de configuración del sistema, a los servicios del sistema (USC), a los diagnósticos y a las opciones de inicio de nivel de BIOS.

## Pantalla UEFI Boot Settings

Opción	Descripción
Add Boot Option	Añade una nueva opción de inicio.
Delete Boot Option	Elimina una opción de inicio existente.
Enable/Disable Boot Option	Habilita o deshabilita una opción de la lista de opciones de inicio.
Change Boot Order	Modifica el orden de la lista de opciones de inicio.
One-Time Boot from File	Establece una opción de inicio para una sola vez no incluida en la lista de opciones de inicio.

## Pantalla System Utilities

Opción	Descripción
System Setup	Accede al programa de configuración del sistema sin reiniciar.
System Services	Reinicia el sistema y accede a la controladora, que permite ejecutar utilidades como los diagnósticos del sistema.
BIOS Boot Manager	Accede a la lista de opciones de inicio de nivel de BIOS sin reiniciar. Esta opción permite pasar cómodamente al modo de inicio BIOS en caso de que deba iniciar desde un dispositivo con un sistema operativo no UEFI, como por ejemplo un medio de inicio DOS con software de diagnóstico.
Reboot System	Reinicia el sistema.

## Funciones de contraseña del sistema y contraseña de configuración



**NOTA:** Si ha olvidado una contraseña, consulte “Deshabilitación de una contraseña olvidada” en la página 224.

El sistema se entrega sin tener habilitada la función de contraseña del sistema en el BIOS.



**PRECAUCIÓN:** Las funciones de contraseña ofrecen un nivel básico de seguridad para los datos del sistema. Cualquier persona puede tener acceso a los datos almacenados en su sistema si lo deja funcionando sin supervisión.

### Uso de la contraseña del sistema

Cuando se asigna una contraseña del sistema, el sistema la solicita cada vez que se inicia y sólo aquellas personas que la conocen pueden hacer un uso completo del sistema.

## Asignación de una contraseña del sistema

Antes de asignar una contraseña del sistema, abra el programa de configuración del sistema y compruebe la opción **System Password** (Contraseña del sistema).

Cuando hay asignada una contraseña del sistema, la opción **System Password** (Contraseña del sistema) tiene el valor **Enabled** (Habilitada). Si el valor que se muestra para **Password Status** (Estado de la contraseña) es **Unlocked** (Desbloqueado), puede cambiar la contraseña del sistema. Si el valor es **Locked** (Bloqueado), no podrá modificarla. Si se deshabilita el puente de contraseña de la placa base, la opción **System Password** (Contraseña del sistema) se establecerá en **Disabled** (Deshabilitada) y no será posible cambiar la contraseña del sistema ni introducir una nueva.

Si no se ha asignado ninguna contraseña del sistema y el puente de contraseña de la placa base está en la posición de habilitado, **System Password** tendrá el valor **Not Enabled** (No habilitada) y **Password Status** (Estado de la contraseña) tendrá el valor **Unlocked** (Desbloqueado). Para asignar una contraseña del sistema:

- 1 Compruebe que el campo **Password Status** (Estado de la contraseña) tenga el valor **Unlocked** (Desbloqueado).
- 2 Resalte la opción **System Password** (Contraseña del sistema) y pulse <Intro>.
- 3 Escriba la nueva contraseña del sistema.

La contraseña puede contener hasta 32 caracteres.

A medida que introduzca la contraseña, en el campo irán apareciendo marcadores.

En la asignación de contraseñas no se distingue entre mayúsculas y minúsculas. Para borrar un carácter, pulse la tecla de retroceso o la tecla de flecha izquierda.



**NOTA:** Para salir del campo sin asignar una contraseña del sistema, pulse <Intro> para pasar a otro campo o bien pulse <Esc> antes de completar el paso 5.

- 4 Pulse <Intro>.



- 5 Para confirmar la contraseña, escríbala otra vez y pulse <Intro>.

El valor de **System Password** (Contraseña del sistema) pasa a ser **Enabled** (Habilitada). Cierre el programa de configuración del sistema y comience a utilizar el sistema.

- 6 Reinicie el sistema en este momento para que se aplique la protección por contraseña o bien continúe trabajando.



**NOTA:** La protección por contraseña no se aplicará hasta que reinicie el sistema.

### Uso de la contraseña del sistema para proteger el sistema



**NOTA:** Si ha asignado una contraseña de configuración (consulte “Uso de la contraseña de configuración” en la página 95), el sistema aceptará su contraseña de configuración como contraseña del sistema alternativa.

Cuando **Password Status** (Estado de la contraseña) tiene el valor **Unlocked** (Desbloqueado), puede dejar la seguridad por contraseña habilitada o puede deshabilitarla.

Para dejar habilitada la seguridad por contraseña:

- 1 Encienda o reinicie el sistema; para ello, pulse <Ctrl><Alt><Supr>.
- 2 Escriba la contraseña y pulse <Intro>.

Para deshabilitar la seguridad por contraseña:

- 1 Encienda o reinicie el sistema; para ello, pulse <Ctrl><Alt><Supr>.
- 2 Escriba la contraseña y pulse <Ctrl><Intro>.

Cuando la opción **Password Status** (Estado de la contraseña) tiene el valor **Locked** (Bloqueado), debe introducir la contraseña y pulsar <Intro> cuando se le solicite al reiniciar.

Si se introduce una contraseña del sistema incorrecta, el sistema muestra un mensaje y le solicita que vuelva a introducir la contraseña. Dispone de tres intentos para introducir la contraseña correcta. Después del tercer intento incorrecto, se mostrará un mensaje de error en el que se indica que el sistema se ha interrumpido y que debe apagarse manualmente mediante el botón de encendido.

Incluso después de haber apagado y reiniciado el sistema, seguirá mostrándose el mensaje de error hasta que se introduzca la contraseña correcta.



**NOTA:** Puede utilizar la opción **Password Status** (Estado de la contraseña) junto con las opciones **System Password** (Contraseña del sistema) y **Setup Password** (Contraseña de configuración) para proteger el sistema frente a cambios no autorizados.

### **Deshabilitación de la contraseña del sistema**

Si ya se ha establecido la contraseña del sistema, puede deshabilitarla introduciendo la contraseña durante la POST y pulsando <Ctrl> <Intro> o puede abrir el programa de configuración del sistema y pulsar <Intro> dos veces desde el menú de contraseña del sistema.

### **Cambio de una contraseña del sistema existente**

- 1** Abra el programa de configuración del sistema pulsando <F2> durante la POST.
- 2** Seleccione la pantalla **System Security** (Seguridad del sistema).
- 3** Compruebe que el campo **Password Status** (Estado de la contraseña) tenga el valor **Unlocked** (Desbloqueado).
- 4** Introduzca la nueva contraseña del sistema en los dos campos de contraseña.

El campo **System Password** (Contraseña del sistema) pasa a tener el valor **Not Enabled** (No habilitada) si se ha eliminado la contraseña.

## Uso de la contraseña de configuración

### Asignación de una contraseña de configuración

Sólo es posible asignar una contraseña de configuración si la opción **Setup Password** (Contraseña de configuración) tiene el valor **Not Enabled** (No habilitada). Para asignar una contraseña de configuración, resalte la opción **Setup Password** (Contraseña de configuración) y pulse la tecla <+> o <->. El sistema le pedirá que introduzca y confirme la contraseña.



**NOTA:** La contraseña de configuración puede ser la misma que la contraseña del sistema. Si las dos contraseñas son diferentes, se puede utilizar la contraseña de configuración como contraseña alternativa del sistema. No se puede utilizar la contraseña del sistema en lugar de la contraseña de configuración.

La contraseña puede contener hasta 32 caracteres.

A medida que introduzca la contraseña, en el campo irán apareciendo marcadores.

En la asignación de contraseñas no se distingue entre mayúsculas y minúsculas. Para borrar un carácter, pulse la tecla de retroceso o la tecla de flecha izquierda.

Cuando haya confirmado la contraseña, **Setup Password** (Contraseña de configuración) pasará a tener el valor **Enabled** (Habilitada). La próxima vez que intente abrir el programa de configuración del sistema, el sistema le pedirá que introduzca la contraseña de configuración.

Cualquier cambio en la opción **Setup Password** (Contraseña de configuración) se aplica inmediatamente (no es necesario reiniciar el sistema).

## Funcionamiento con una contraseña de configuración habilitada

Si la opción **Setup Password** (Contraseña de configuración) está establecida en **Enabled** (Habilitada), deberá introducir la contraseña de configuración correcta para poder modificar la mayoría de las opciones del programa de configuración del sistema.

Si no introduce la contraseña correcta en tres intentos, el sistema le permitirá ver, pero no modificar, las pantallas del programa de configuración del sistema. Las opciones siguientes son excepciones: si **System Password** (Contraseña del sistema) no tiene el valor **Enabled** (Habilitada) y no se ha bloqueado mediante la opción **Password Status** (Estado de la contraseña), es posible asignar una contraseña del sistema. No se puede deshabilitar ni cambiar una contraseña del sistema existente.



**NOTA:** Puede utilizar la opción **Password Status** (Estado de la contraseña) junto con la opción **Setup Password** (Contraseña de configuración) para proteger la contraseña del sistema frente a cambios no autorizados.

## Eliminación o cambio de una contraseña de configuración existente

- 1 Abra el programa de configuración del sistema y seleccione la opción **System Security** (Seguridad del sistema).
- 2 Resalte la opción **Setup Password** (Contraseña de configuración) y pulse <Intro> para acceder a la ventana de la contraseña de configuración. Pulse <Intro> dos veces para borrar la contraseña de configuración existente.  
El valor pasará a **Not Enabled** (No habilitada).
- 3 Si desea asignar una nueva contraseña de configuración, realice los pasos que se indican en “Asignación de una contraseña de configuración” en la página 95.

# Administración del sistema incorporado

Lifecycle Controller es una utilidad incorporada que permite realizar tareas de administración de sistemas desde un entorno integrado a lo largo del ciclo de vida del servidor.

Esta controladora puede iniciarse durante la secuencia de inicio y puede funcionar de forma independiente del sistema operativo.



**NOTA:** Puede que determinadas configuraciones de plataforma no admitan el conjunto completo de funciones que ofrece la controladora.

Las funciones siguientes de Lifecycle Controller se admiten en los sistemas que cuentan con una controladora de administración de la placa base (BCM):


- Instalación de un sistema operativo
- Ejecución de diagnósticos para validar la memoria, los dispositivos de E/S, los procesadores, los discos físicos y otros periféricos

Cuando hay instalada una tarjeta iDRAC6 Express opcional, la controladora proporciona las funciones adicionales siguientes:

- Descarga y aplicación de actualizaciones de firmware
- Configuración de hardware y firmware


Para obtener más información sobre cómo configurar la controladora, cómo configurar el hardware y el firmware y cómo implantar el sistema operativo, consulte la Guía del usuario de Lifecycle Controller en la página web de asistencia de Dell en [support.dell.com/manuals](http://support.dell.com/manuals).

# Configuración de la controladora de administración de la placa base

 **NOTA:** Si hay una tarjeta iDRAC6 Express instalada en el sistema, la utilidad de la controladora de administración de la placa base (BMC) se sustituye por la utilidad de iDRAC6.

La controladora de administración de la placa base permite configurar, supervisar y recuperar sistemas de forma remota. La BMC presenta las características siguientes:

- Utiliza la NIC integrada del sistema.
- Habilita el registro de errores y el sistema de alertas SNMP.
- Permite acceder al registro de eventos del sistema y al estado del sensor.
- Permite controlar las funciones del sistema, incluidos el encendido y el apagado.
- Funciona al margen del sistema operativo o del estado de alimentación del sistema.
- Proporciona redirección de consola de texto para la configuración del sistema, las utilidades basadas en texto y las consolas de sistema operativo.

 **NOTA:** Para acceder de forma remota a la controladora de administración de la placa base a través de la NIC integrada, debe realizar la conexión de red a la NIC1 integrada.

Para obtener más información sobre cómo utilizar la controladora de administración de la placa base, consulte la documentación de la controladora y de las aplicaciones de administración de sistemas.

## Acceso al módulo de configuración de la BMC

- 1 Encienda o reinicie el sistema.
- 2 Pulse <Ctrl><E> cuando se le solicite tras la POST.

Si el sistema operativo empieza a cargarse antes de pulsar <Ctrl><E>, espere a que el sistema termine de iniciarse, reinicie el sistema e inténtelo de nuevo.

## Utilidad de configuración de iDRAC

La utilidad de configuración de iDRAC es un entorno de configuración de preinicio que permite visualizar y establecer parámetros para la iDRAC6 opcional y para el servidor administrado. La utilidad de configuración de iDRAC permite:

- Configurar, habilitar o deshabilitar la red de área local (LAN) de iDRAC6 mediante el puerto de tarjeta iDRAC6 Enterprise dedicado o las NIC incorporadas
- Habilitar o deshabilitar IPMI sobre LAN
- Habilitar un destino PET (Platform Event Trap) de LAN
- Conectar o desconectar los dispositivos de medios virtuales
- Cambiar el nombre de usuario y la contraseña del administrador y administrar los privilegios de usuario
- Ver mensajes del registro de eventos del sistema (SEL) o borrar mensajes de dicho registro

Para obtener más información sobre cómo utilizar iDRAC6, consulte la documentación de iDRAC6 y de las aplicaciones de administración de sistemas.

### Acceso a la utilidad de configuración de iDRAC

- 1 Encienda o reinicie el sistema.
- 2 Pulse <Ctrl><E> cuando se le solicite durante la POST.

Si el sistema operativo empieza a cargarse antes de pulsar <Ctrl><E>, espere a que el sistema termine de iniciarse, reinicie el sistema e inténtelo de nuevo.





# Instalación de los componentes del sistema



**NOTA:** En las ilustraciones de esta sección se muestran sistemas con unidades de disco duro de intercambio activo.

## Herramientas recomendadas

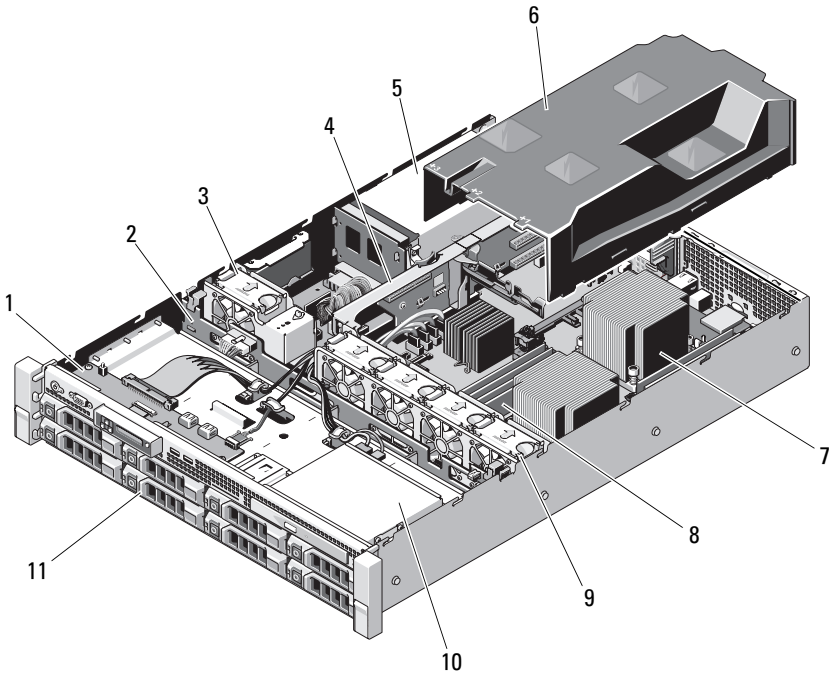
- Llave para la cerradura del sistema
- Destornilladores Phillips de los números 1 y 2
- Destornillador Torx T10
- Muñequera de conexión a tierra

## Interior del sistema



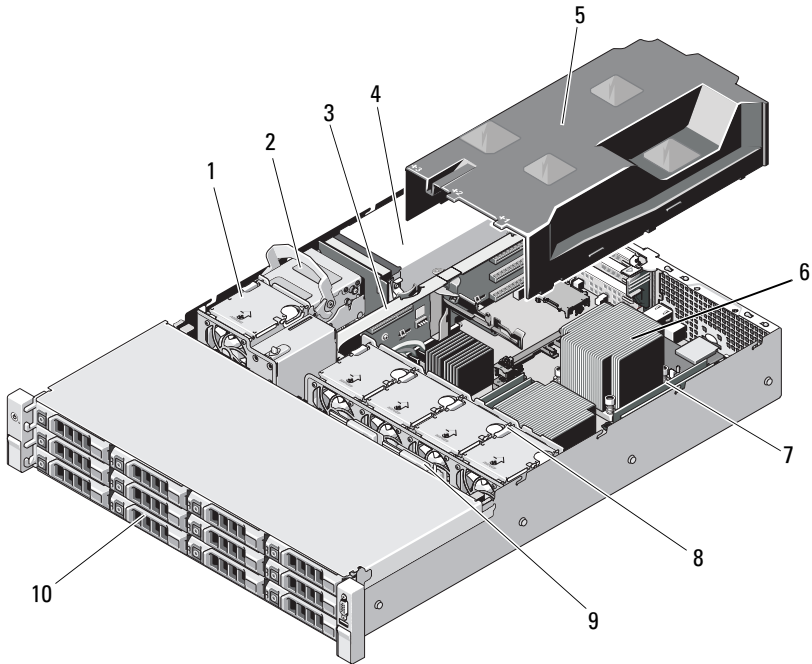
**PRECAUCIÓN:** Muchas de las reparaciones sólo pueden realizarlas los técnicos de servicio autorizados. El usuario debe llevar a cabo únicamente las tareas de solución de problemas y las reparaciones sencillas autorizadas en la documentación del producto o indicadas por el personal de servicio y asistencia en línea o telefónica. La garantía no cubre los daños ocasionados por reparaciones que Dell no haya autorizado. Lea y siga las instrucciones de seguridad entregadas con el producto.

**Ilustración 3-1. Interior del sistema (sistema con ocho unidades de disco duro)**



- |    |   |    |                               |
|----|---|----|-------------------------------|
| 1  | Placa del panel de control                      | 2  | Plano posterior SAS           |
| 3  | Ventilador de refrigeración                     | 4  | Tarjeta vertical de expansión |
| 5  | Compartimientos para fuente de alimentación (2) | 6  | Cubierta de refrigeración     |
| 7  | Procesador y disipador de calor (2)             | 8  | Módulos de memoria (8)        |
| 9  | Ventiladores de refrigeración del sistema (4)   | 10 | Unidad óptica (opcional)      |
| 11 | Unidades de disco duro (8)                      |    |                               |

**Ilustración 3-2. Interior del sistema (sistema con doce unidades de disco duro)**



- |   |                               |    |   |
|---|-------------------------------|----|---|
| 1 | Ventilador de refrigeración   | 2  | Unidades de disco duro internas (2)             |
| 3 | Tarjeta vertical de expansión | 4  | Compartimientos para fuente de alimentación (2) |
| 5 | Cubierta de refrigeración     | 6  | Procesador y disipador de calor (2)             |
| 7 | Módulos de memoria (8)        | 8  | Ventiladores de refrigeración del sistema (4)   |
| 9 | Plano posterior SAS           | 10 | Unidades de disco duro (12)                     |

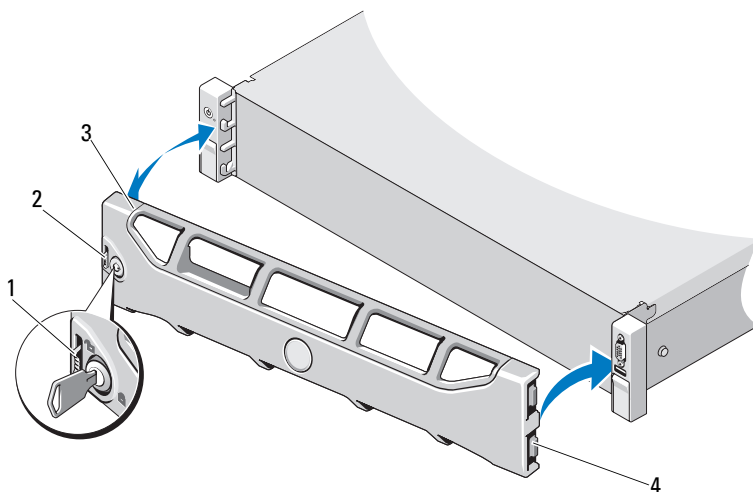
## Embellecedor frontal (opcional)

El embellecedor incluye una cerradura que restringe el acceso al botón de encendido, a la unidad óptica y a las unidades de disco duro. Al panel LCD y a los botones de navegación se puede acceder por medio del embellecedor frontal.

### Extracción del embellecedor frontal

- 1 Desbloquee el embellecedor mediante la llave del sistema.
- 2 Levante el pestillo de liberación situado junto a la cerradura.
- 3 Separe del panel frontal el extremo izquierdo del embellecedor.
- 4 Desenganche el extremo derecho del embellecedor y tire de él para extraerlo del sistema.

### Ilustración 3-3. Extracción y colocación del embellecedor frontal



- |   |                        |   |                       |
|---|------------------------|---|-----------------------|
| 1 | Pestillo de liberación | 2 | Cerradura             |
| 3 | Embellecedor           | 4 | Lengüeta con bisagras |

## Instalación del embellecedor frontal

- 1 Enganche el extremo derecho del embellecedor en el chasis.
- 2 Encaje el extremo libre del embellecedor en el sistema.
- 3 Fije el embellecedor mediante la cerradura. Vea la ilustración 3-3.

## Apertura y cierre del sistema



**AVISO:** Siempre que necesite levantar el sistema, pida la ayuda de otros. Con el fin de evitar lesiones personales, no intente mover el sistema usted solo.



**PRECAUCIÓN:** Muchas de las reparaciones sólo pueden realizarlas los técnicos de servicio autorizados. El usuario debe llevar a cabo únicamente las tareas de solución de problemas y las reparaciones sencillas autorizadas en la documentación del producto o indicadas por el personal de servicio y asistencia en línea o telefónica. La garantía no cubre los daños ocasionados por reparaciones que Dell no haya autorizado. Lea y siga las instrucciones de seguridad entregadas con el producto.

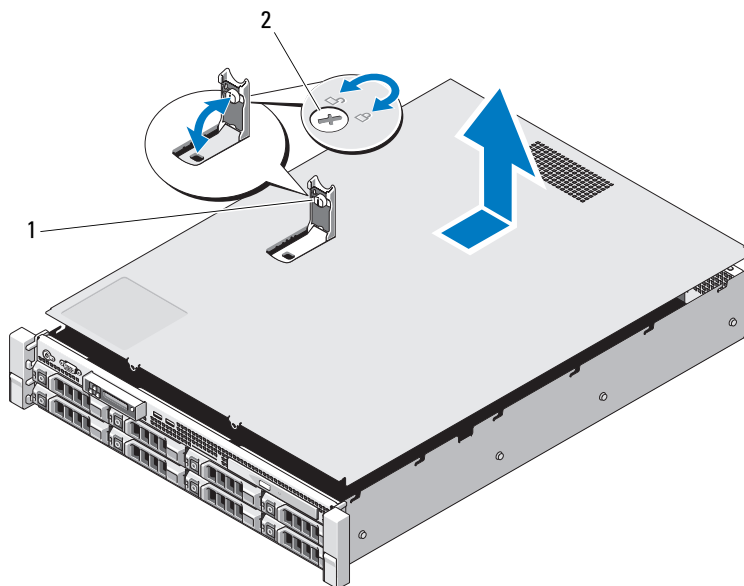
### Apertura del sistema

- 1 Apague el sistema y los periféricos conectados y desconecte el sistema de la toma eléctrica y de los periféricos.
- 2 Extraiga el embellecedor frontal, si está instalado. Consulte “Extracción del embellecedor frontal” en la página 104.
- 3 Gire el cierre de liberación del pestillo situado en la cubierta del sistema en el sentido contrario a las agujas del reloj hasta la posición de desbloqueo. Vea la ilustración 3-4 y la ilustración 3-5.
- 4 Levante el pestillo de la parte superior del sistema y deslice la cubierta hacia atrás.
- 5 Sujete la cubierta por ambos lados y levántela para extraerla del sistema. Vea la ilustración 3-4 y la ilustración 3-5.



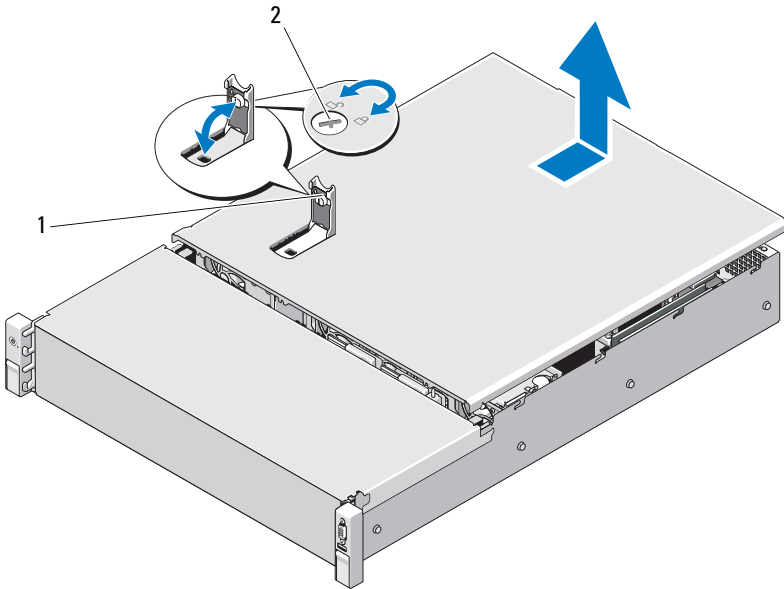
**NOTA:** Las indicaciones sobre cómo abrir y cerrar el sistema que se muestran en la ilustración 3-4 también son válidas para los sistemas con cuatro unidades de disco duro.

**Ilustración 3-4. Extracción y colocación de la cubierta del sistema (sistema con ocho unidades de disco duro)**



- 1 Pestillo de la cubierta del sistema      2 Cierre de liberación del pestillo

**Ilustración 3-5. Extracción y colocación de la cubierta del sistema (sistema con doce unidades de disco duro)**



- 1 Pestillo de la cubierta del sistema      2 Cierre de liberación del pestillo


**Cierre del sistema**

- 1 Levante el pestillo de la cubierta del sistema.
- 2 Coloque la cubierta en el chasis y desplácela ligeramente hacia la parte posterior, de modo que los dos ganchos del borde posterior de la cubierta encajen en las lengüetas correspondientes del borde posterior del chasis. Vea la ilustración 3-4 y la ilustración 3-5.
- 3 Deslice la cubierta hacia la parte frontal del chasis y presione el pestillo.
- 4 Gire el cierre de liberación del pestillo en el sentido de las agujas del reloj para fijar la cubierta.
- 5 Vuelva a conectar el sistema y los periféricos a las tomas eléctricas y, a continuación, encienda el sistema.

# Cubierta de refrigeración

La cubierta de refrigeración dirige el flujo de aire de los ventiladores de refrigeración hasta los procesadores del sistema y los módulos de memoria.

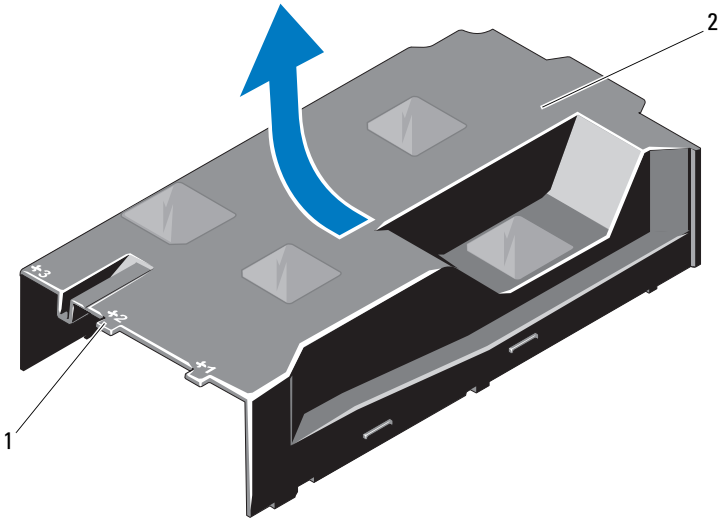
## Extracción de la cubierta de refrigeración

 **PRECAUCIÓN:** Muchas de las reparaciones sólo pueden realizarlas los técnicos de servicio autorizados. El usuario debe llevar a cabo únicamente las tareas de solución de problemas y las reparaciones sencillas autorizadas en la documentación del producto o indicadas por el personal de servicio y asistencia en línea o telefónica. La garantía no cubre los daños ocasionados por reparaciones que Dell no haya autorizado. Lea y siga las instrucciones de seguridad entregadas con el producto.

- 1 Abra el sistema. Consulte “Apertura del sistema” en la página 105.
- 2 Sujete la cubierta, levántela con cuidado y retírela de la placa base. Vea la ilustración 3-6.



### Ilustración 3-6. Instalación y extracción de la cubierta de refrigeración



- |   |   |   |                                    |
|---|---|---|------------------------------------|
| 1 | Compartimientos de ventilador numerados | 2 | Cubierta de refrigeración numerada |
|---|---|---|------------------------------------|

### Instalación de la cubierta de refrigeración

- 1 Alinee la cubierta utilizando el centro de los compartimientos de ventilador numerados como guía.
- 2 Presione la cubierta de refrigeración hacia abajo hasta encajarla en el chasis.
- 3 Cierre el sistema. Consulte “Cierre del sistema” en la página 107.
- 4 Vuelva a conectar el sistema a la toma eléctrica y enciéndalo junto con los periféricos que tenga conectados.

## Unidades de disco duro

Este sistema admite unidades de disco duro de 3,5 o 2,5 pulgadas (SAS o SATA) en portaunidades de disco duro de intercambio activo de 3,5 pulgadas o unidades internas cableadas. En función del chasis, las unidades de disco duro están instaladas internamente o en la parte frontal del sistema (vea la ilustración 3-1). Las unidades de disco duro montadas en la parte frontal están conectadas a un plano posterior SAS a través de portaunidades de disco duro y se pueden configurar como unidades de intercambio activo.



**NOTA:** Los sistemas con unidades de disco duro cableadas admiten hasta cuatro unidades de disco duro SAS o SATA de 3,5 pulgadas.

### Extracción de una unidad de disco duro de relleno



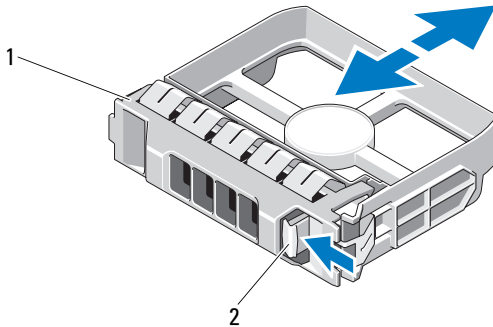
**PRECAUCIÓN:** Para mantener una refrigeración adecuada del sistema, todos los compartimientos para unidades de disco duro vacíos deben tener instaladas unidades de relleno.



**NOTA:** Esta sección sólo se aplica a sistemas con unidades de disco duro de intercambio activo.

- 1 Extraiga el embellecedor frontal. Consulte “Extracción del embellecedor frontal” en la página 104.
- 2 Sujete la parte frontal de la unidad de disco duro de relleno, presione la palanca de liberación situada en el lateral derecho y deslice la unidad de relleno hasta liberarla del compartimiento para unidades.  
Vea la ilustración 3-7.

### Ilustración 3-7. Extracción o instalación de una unidad de disco duro de relleno



- 1 Unidad de disco duro de relleno      2 Palanca de liberación

### Instalación de una unidad de disco duro de relleno

Alinee la unidad de disco duro de relleno con el compartimiento para unidades e inserte la unidad de relleno en el compartimiento para unidades hasta que la palanca de liberación se asiente en su lugar. Vea la ilustración 3-7.

### Extracción de una unidad de disco duro de intercambio activo

- 1 Si procede, extraiga el embellecedor frontal. Consulte “Extracción del embellecedor frontal” en la página 104.
- 2 Con el software de administración de RAID, prepare la unidad para su extracción. Espere hasta que los indicadores de la unidad de disco duro del portaunidades indiquen que puede extraerse la unidad de forma segura. Consulte “Patrones de los indicadores de la unidad de disco duro” en la página 23.

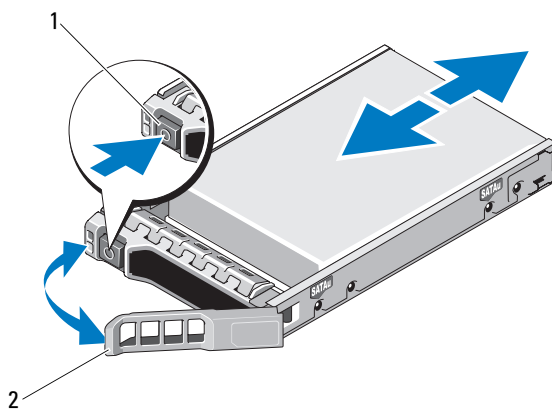
Si la unidad ha estado en línea, el indicador verde de actividad/fallo parpadea conforme se apaga la unidad. Cuando los indicadores de la unidad se hayan apagado, la unidad estará lista para la extracción.

- 3 Presione el botón de liberación y abra el asa de liberación del portaunidades para liberar la unidad. Vea la ilustración 3-8.
- 4 Deslice la unidad de disco duro hasta extraerla del compartimiento para unidades.

- 5 Inserte una unidad de relleno en el compartimiento para unidades vacío. Consulte “Instalación de una unidad de disco duro de relleno” en la página 111.

**△ PRECAUCIÓN:** Para mantener una refrigeración adecuada del sistema, todos los compartimientos para unidades de disco duro vacíos deben tener instaladas unidades de disco duro de relleno.

**Ilustración 3-8. Extracción e instalación de una unidad de disco duro de intercambio activo**



1 Botón de liberación

2 Asa del portaunidades de disco duro

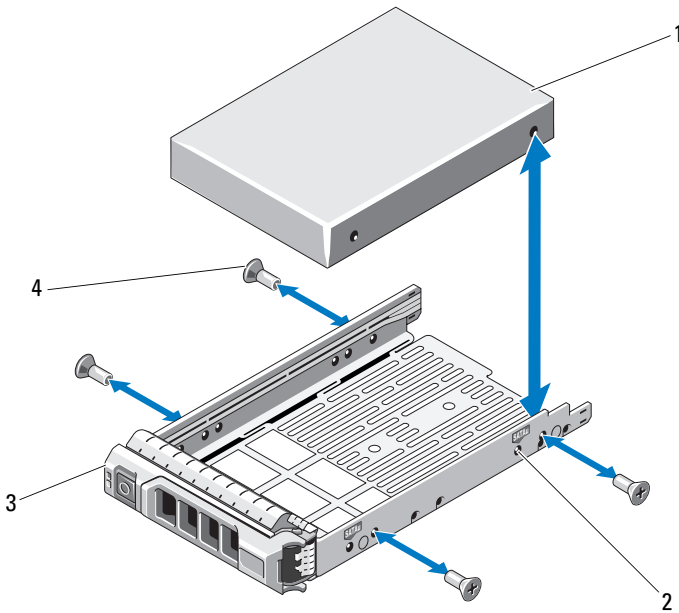
## Instalación de una unidad de disco duro de intercambio activo

- △ **PRECAUCIÓN:** Utilice únicamente unidades de disco duro que hayan sido probadas y aprobadas para su uso con el plano posterior SAS/SATA.
  - △ **PRECAUCIÓN:** Cuando instale una unidad de disco duro, asegúrese de que las unidades adyacentes estén completamente instaladas. Si inserta un portaunidades de disco duro e intenta bloquear su asa junto a un portaunidades instalado parcialmente, el muelle de protección de este último puede dañarse y quedar inservible.
  - △ **PRECAUCIÓN:** Para evitar la pérdida de datos, asegúrese de que su sistema operativo admita la instalación de unidades de intercambio activo. Consulte la documentación incluida con el sistema operativo.
  - △ **PRECAUCIÓN:** No todas las configuraciones admiten la combinación de unidades de disco duro SAS y SATA en la misma configuración del sistema.
- 1 Extraiga el embellecedor frontal. Consulte “Extracción del embellecedor frontal” en la página 104.
  - 2 Si el compartimiento dispone de una unidad de relleno, extráigala. Consulte “Extracción de una unidad de disco duro de relleno” en la página 110.
  - 3 Presione el botón de la parte frontal del portaunidades.
  - 4 Con la palanca del portaunidades de disco duro abierta, inserte la unidad de disco duro en el compartimiento para unidades hasta que el portaunidades entre en contacto con el plano posterior. Vea la ilustración 3-8.
  - 5 Cierre el asa para bloquear la unidad en su sitio.

## Extracción de una unidad de disco duro de un portaunidades de disco duro

Quite los tornillos de los rieles deslizantes del portaunidades de disco duro y extraiga la unidad de disco duro del portaunidades. Vea la ilustración 3-9.

### Ilustración 3-9. Instalación de una unidad de disco duro de intercambio activo en un portaunidades



- 1 Unidad de disco duro
- 3 Portaunidades

- 2 Indicador SAS/SATA
- 4 Tornillos (4)

## Instalación de una unidad de disco duro en un portaunidades de disco duro

- 1 Inserte la unidad de disco duro en el portaunidades de disco duro con el extremo del conector de la unidad hacia atrás. Vea la ilustración 3-9.
- 2 Alinee los orificios de la unidad de disco duro con los orificios del portaunidades de disco duro.

Cuando estén alineados correctamente, la parte posterior de la unidad de disco duro se encontrará en el mismo nivel que la parte posterior del portaunidades de disco duro.

- 3 Inserte los cuatro tornillos para fijar la unidad de disco duro al portaunidades de disco duro.

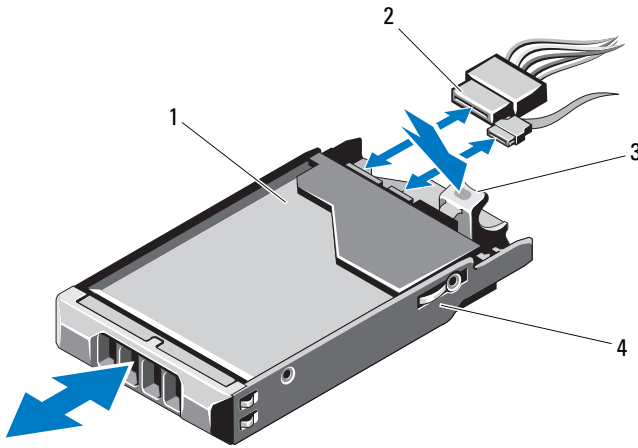
## Extracción de una unidad de disco duro cableada



**PRECAUCIÓN:** Muchas de las reparaciones sólo pueden realizarlas los técnicos de servicio autorizados. El usuario debe llevar a cabo únicamente las tareas de solución de problemas y las reparaciones sencillas autorizadas en la documentación del producto o indicadas por el personal de servicio y asistencia en línea o telefónica. La garantía no cubre los daños ocasionados por reparaciones que Dell no haya autorizado. Lea y siga las instrucciones de seguridad entregadas con el producto.

- 1 Apague el sistema y los periféricos conectados y desconecte el sistema de la toma eléctrica y de los periféricos.
- 2 Abra el sistema. Consulte “Apertura del sistema” en la página 105.
- 3 Desconecte los cables de datos y de alimentación de la unidad de disco duro del compartimiento para unidades.
- 4 Presione la lengüeta del portaunidades de disco duro y saque la unidad del compartimiento. Vea la ilustración 3-10.

**Ilustración 3-10. Extracción e instalación de una unidad de disco duro cableada**



- |   |                      |   |                             |
|---|----------------------|---|-----------------------------|
| 1 | Unidad de disco duro | 2 | Cable de datos/alimentación |
| 3 | Lengüeta             | 4 | Soporte para unidad         |

**NOTA:** Si no va a instalar otra unidad de disco duro, extraiga la unidad del soporte para unidad (vea la ilustración 3-11) y vuelva a insertar el soporte vacío en el compartimiento para unidades.

- 5 Vuelva a colocar la cubierta del sistema. Consulte “Cierre del sistema” en la página 107.



## Instalación de una unidad de disco duro cableada



**PRECAUCIÓN:** Muchas de las reparaciones sólo pueden realizarlas los técnicos de servicio autorizados. El usuario debe llevar a cabo únicamente las tareas de solución de problemas y las reparaciones sencillas autorizadas en la documentación del producto o indicadas por el personal de servicio y asistencia en línea o telefónica. La garantía no cubre los daños ocasionados por reparaciones que Dell no haya autorizado. Lea y siga las instrucciones de seguridad entregadas con el producto.

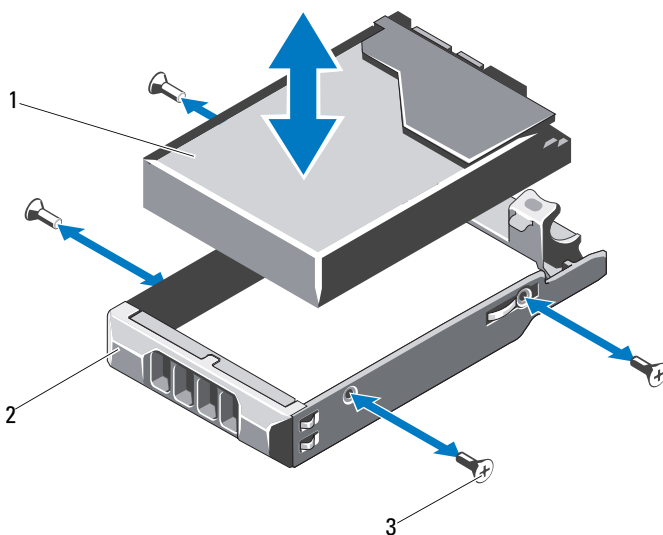
- 1 Apague el sistema y los periféricos conectados y desconecte el sistema de la toma eléctrica y de los periféricos.
- 2 Abra el sistema. Consulte “Apertura del sistema” en la página 105.
- 3 Extraiga el soporte de la unidad de disco duro levantando la lengüeta del soporte y deslizándolo hacia arriba hasta sacarlo del sistema.
- 4 Instale la unidad de disco duro en el soporte. Consulte “Instalación de una unidad de disco duro en un portaunidades de disco duro” en la página 119.
- 5 Introduzca la unidad de disco duro en el compartimiento para unidades.
- 6 Conecte el cable de alimentación y el cable de datos a la unidad de disco duro.
  - Para la conexión a la controladora SATA integrada (sólo unidades de disco duro SATA), conecte el cable de datos SATA al conector SATA de la placa base. Vea la ilustración 6-1.
  - Para la conexión a una tarjeta controladora RAID SAS (unidades de disco duro SAS o SATA), conecte el cable de datos al conector del borde de la tarjeta. Para obtener información sobre cómo instalar una tarjeta controladora SAS, consulte “Instalación de una tarjeta de expansión” en la página 146.
- 7 Vuelva a colocar la cubierta del sistema. Consulte “Cierre del sistema” en la página 107.
- 8 Vuelva a conectar el sistema a la toma eléctrica y enciéndalo junto con los periféricos que tenga conectados.

- 9 Abra el programa de configuración del sistema y asegúrese de que la controladora de la unidad de disco duro esté activada. Consulte “Acceso al programa de configuración del sistema” en la página 72.
- 10 Salga del programa de configuración del sistema y reinicie el sistema.  
Para obtener instrucciones sobre cómo instalar el software necesario para el funcionamiento de la unidad de disco duro, consulte la documentación incluida con la unidad.

### Extracción de una unidad de disco duro de un portaunidades de disco duro

Quite los tornillos de los rieles deslizantes del portaunidades de disco duro y extraiga la unidad de disco duro del portaunidades. Vea la ilustración 3-11.

**Ilustración 3-11. Instalación de una unidad de disco duro cableada en un portaunidades de disco duro**



- |   |                      |   |                             |
|---|----------------------|---|-----------------------------|
| 1 | Unidad de disco duro | 2 | Portaunidades de disco duro |
| 3 | Tornillos (4)*       |   |                             |

\* Los tornillos se suministran con las unidades de disco duro solicitadas a Dell.

## Instalación de una unidad de disco duro en un portaunidades de disco duro

- 1 Inserte la unidad de disco duro en el portaunidades de disco duro con el extremo del conector de la unidad hacia atrás. Vea la ilustración 3-11.
- 2 Alinee los orificios de la unidad de disco duro con los orificios del portaunidades de disco duro.

Cuando estén alineados correctamente, la parte posterior de la unidad de disco duro se encontrará en el mismo nivel que la parte posterior del portaunidades de disco duro.

- 3 Inserte los cuatro tornillos para fijar la unidad de disco duro al portaunidades de disco duro.

## Unidades de disco duro internas

Todos los sistemas con doce unidades de disco duro admiten dos unidades de disco duro internas (SAS o SATA) de 2,5 pulgadas cableadas. Las unidades de disco duro internas se conectan al plano posterior SAS. En una configuración RAID 1, se recomienda instalar el sistema operativo en las unidades de disco duro internas. Para obtener información sobre la configuración RAID, consulte la documentación de RAID en [support.dell.com/manuals](http://support.dell.com/manuals).

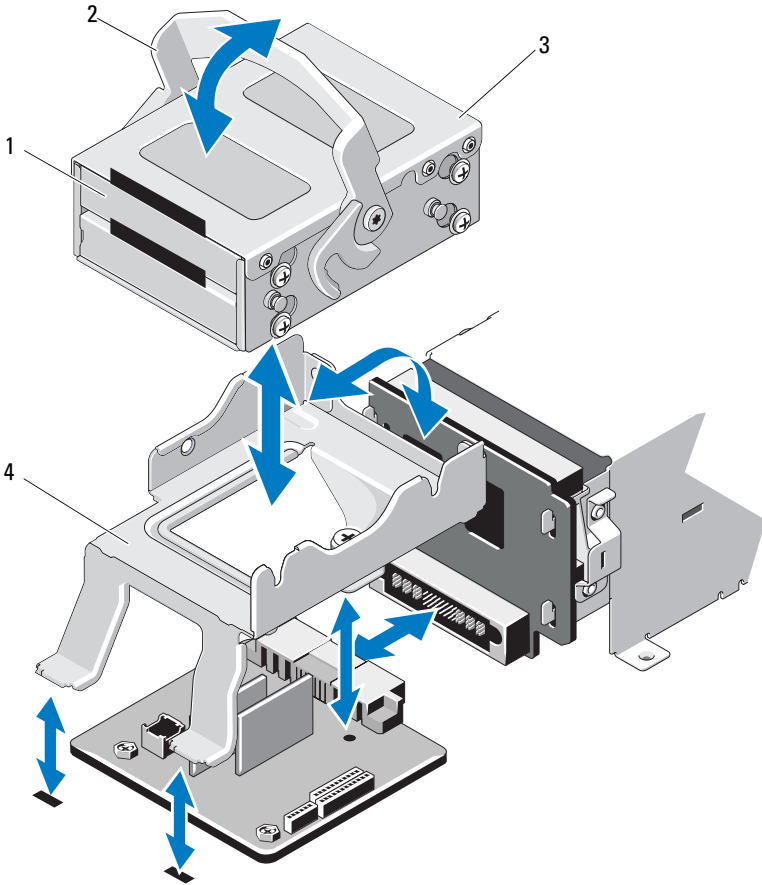
### Extracción de un compartimiento para unidades de disco duro internas



**PRECAUCIÓN:** Muchas de las reparaciones sólo pueden realizarlas los técnicos de servicio autorizados. El usuario debe llevar a cabo únicamente las tareas de solución de problemas y las reparaciones sencillas autorizadas en la documentación del producto o indicadas por el personal de servicio y asistencia en línea o telefónica. La garantía no cubre los daños ocasionados por reparaciones que Dell no haya autorizado. Lea y siga las instrucciones de seguridad entregadas con el producto.

- 1 Apague el sistema y los periféricos conectados y desconecte el sistema de la toma eléctrica y de los periféricos.
- 2 Abra el sistema. Consulte “Apertura del sistema” en la página 105.
- 3 Levante el pestillo del compartimiento para unidades de disco duro internas y extraiga el compartimiento del sistema. Vea la ilustración 3-12.

**Ilustración 3-12. Instalación y extracción de un compartimiento para unidades de disco duro internas**



- |   |   |   |                        |
|---|---|---|------------------------|
| 1 | Unidades de disco duro internas (2)                 | 2 | Pestillo de liberación |
| 3 | Compartimiento para unidades de disco duro internas | 4 | Soporte                |

## Instalación de un compartimiento para unidades de disco duro internas



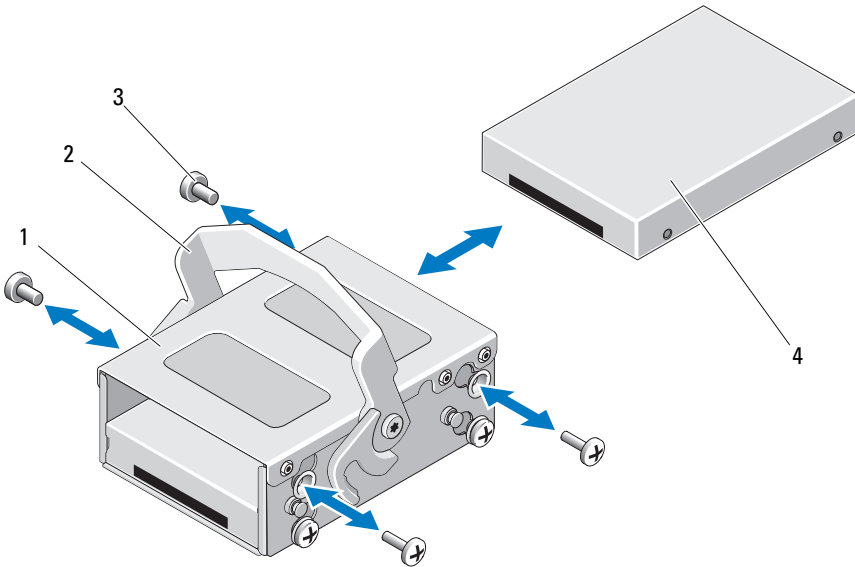
**PRECAUCIÓN:** Muchas de las reparaciones sólo pueden realizarlas los técnicos de servicio autorizados. El usuario debe llevar a cabo únicamente las tareas de solución de problemas y las reparaciones sencillas autorizadas en la documentación del producto o indicadas por el personal de servicio y asistencia en línea o telefónica. La garantía no cubre los daños ocasionados por reparaciones que Dell no haya autorizado. Lea y siga las instrucciones de seguridad entregadas con el producto.

- 1 Apague el sistema y los periféricos conectados y desconecte el sistema de la toma eléctrica y de los periféricos.
- 2 Abra el sistema. Consulte “Apertura del sistema” en la página 105.
- 3 Levante el pestillo del compartimiento para unidades de disco duro internas y alinee el compartimiento con el soporte.
- 4 Gire el pestillo para bloquearlo.

## Extracción de una unidad de disco duro interna del compartimiento para unidades de disco duro internas

Quite los tornillos de los laterales del compartimiento para unidades de disco duro internas y extraiga la unidad de disco duro. Vea la ilustración 3-13.

**Ilustración 3-13. Instalación y extracción de una unidad de disco duro interna del compartimiento para unidades de disco duro internas**



- |   |   |   |                              |
|---|---|---|------------------------------|
| 1 | Compartimiento para unidades de disco duro internas | 2 | Pestillo de liberación       |
| 3 | Tornillos (4)*                                      | 4 | Unidad de disco duro interna |

\* Los tornillos se suministran con las unidades de disco duro solicitadas a Dell.

**Instalación de una unidad de disco duro en un compartimiento para unidades de disco duro**

- 1 Inserte la unidad de disco duro en el compartimiento para unidades de disco duro internas, con el extremo del conector por delante, hasta que quede alineada con la parte posterior del compartimiento. Vea la ilustración 3-13.
- 2 Inserte los cuatro tornillos para fijar la unidad de disco duro al soporte.

## Unidad óptica (opcional)

Una unidad óptica reducida opcional de DVD-ROM o DVD+/-RW SATA se introduce en el panel frontal y se conecta a la controladora SATA de la placa base.



**NOTA:** Los sistemas con doce unidades de disco duro sólo admiten una unidad óptica USB externa.



**NOTA:** Los dispositivos de DVD son sólo de datos.

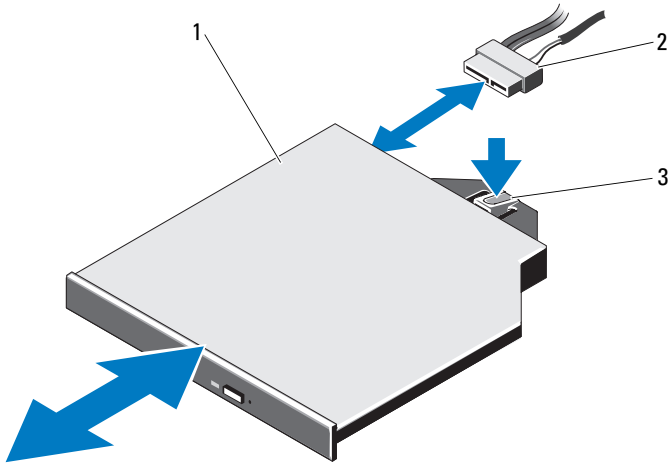
### Extracción de una unidad óptica



**PRECAUCIÓN:** Muchas de las reparaciones sólo pueden realizarlas los técnicos de servicio autorizados. El usuario debe llevar a cabo únicamente las tareas de solución de problemas y las reparaciones sencillas autorizadas en la documentación del producto o indicadas por el personal de servicio y asistencia en línea o telefónica. La garantía no cubre los daños ocasionados por reparaciones que Dell no haya autorizado. Lea y siga las instrucciones de seguridad entregadas con el producto.

- 1 Extraiga el embellecedor frontal, si está instalado. Consulte “Extracción del embellecedor frontal” en la página 104.
- 2 Apague el sistema, incluidos los periféricos conectados, y desconéctelo de la toma eléctrica.
- 3 Abra el sistema. Consulte “Apertura del sistema” en la página 105.
- 4 Desconecte el cable de la unidad óptica de la parte posterior de la unidad. Fíjese en la disposición del cable de la unidad óptica debajo de las lengüetas del chasis del sistema a medida que lo desconecta de la placa base y la unidad. Deberá colocar estos cables correctamente cuando los vuelva a conectar a fin de evitar que queden pinzados o doblados.
- 5 Para extraer la unidad, presione la lengüeta de liberación azul situada en la parte posterior de la unidad óptica y empuje suavemente la unidad para extraerla del sistema. Vea la ilustración 3-14.
- 6 Si no va a añadir una nueva unidad óptica, vuelva a colocar la tapa para unidad óptica.

### Ilustración 3-14. Extracción de la unidad óptica



- 1 Unidad óptica
- 2 Cable de la unidad óptica
- 3 Lengüeta de liberación

### Instalación de una unidad óptica

**⚠ PRECAUCIÓN:** Muchas de las reparaciones sólo pueden realizarlas los técnicos de servicio autorizados. El usuario debe llevar a cabo únicamente las tareas de solución de problemas y las reparaciones sencillas autorizadas en la documentación del producto o indicadas por el personal de servicio y asistencia en línea o telefónica. La garantía no cubre los daños ocasionados por reparaciones que Dell no haya autorizado. Lea y siga las instrucciones de seguridad entregadas con el producto.

- 1 Extraiga el embellecedor frontal, si está instalado. Consulte “Extracción del embellecedor frontal” en la página 104.
- 2 Apague el sistema, incluidos los periféricos conectados, y desconéctelo de la toma eléctrica.
- 3 Abra el sistema. Consulte “Apertura del sistema” en la página 105.
- 4 Si procede, extraiga la unidad óptica de relleno presionando la lengüeta de liberación azul situada en la parte posterior del panel de relleno y sáquela del sistema.



- 5 Alinee la unidad óptica con la abertura correspondiente del panel frontal. Vea la ilustración 3-14.
- 6 Inserte la unidad óptica hasta que el pestillo se asiente en su lugar.
- 7 Conecte el cable de la unidad óptica a la parte posterior de la unidad.  
Deberá colocar estos cables correctamente por las lengüetas del chasis del sistema a fin de evitar que queden pinzados o doblados.  
Vea la Ilustración 3-1.
- 8 Conecte el cable de datos a la placa base y el cable de interfaz a SAS\_B del plano posterior. Vea la ilustración 6-1.
- 9 Cierre el sistema. Consulte “Cierre del sistema” en la página 107.
- 10 Si procede, vuelva a colocar el embellecedor frontal. Consulte “Extracción del embellecedor frontal” en la página 104.
- 11 Vuelva a conectar el sistema y los periféricos a las tomas eléctricas y, a continuación, encienda el sistema.

## Ventiladores de refrigeración

Este sistema contiene cuatro ventiladores de refrigeración, que pueden tener uno o dos motores según la configuración del sistema. Los ventiladores de refrigeración sirven para refrigerar el procesador, las tarjetas PCI y los módulos de memoria. Los sistemas con fuentes de alimentación redundantes también incluyen un ventilador con un solo motor para refrigerar las fuentes de alimentación.



**NOTA:** Los sistemas con unidades de disco duro cableadas contienen únicamente cuatro ventiladores con un solo motor.



**NOTA:** No se admite la posibilidad de extraer o instalar los ventiladores de refrigeración mientras el sistema está en funcionamiento.



**NOTA:** En caso de producirse un problema con un ventilador concreto, encontrará su número de referencia en el software de administración del sistema para que pueda identificar y sustituir fácilmente el ventilador correcto anotando los números de ventilador del conjunto de ventilador.

## Extracción de un ventilador de refrigeración



**AVISO:** El ventilador de refrigeración puede seguir girando durante un tiempo tras apagar el sistema. Antes de extraerlo del sistema, deje transcurrir tiempo suficiente para que las aspas dejen de girar.



**AVISO:** No utilice el sistema sin los ventiladores de refrigeración.



**PRECAUCIÓN:** Muchas de las reparaciones sólo pueden realizarlas los técnicos de servicio autorizados. El usuario debe llevar a cabo únicamente las tareas de solución de problemas y las reparaciones sencillas autorizadas en la documentación del producto o indicadas por el personal de servicio y asistencia en línea o telefónica. La garantía no cubre los daños ocasionados por reparaciones que Dell no haya autorizado. Lea y siga las instrucciones de seguridad entregadas con el producto.

- 1 Apague el sistema, incluidos los periféricos conectados, y desconéctelo de la toma eléctrica.
- 2 Abra el sistema. Consulte “Apertura del sistema” en la página 105.
- 3 Si procede, extraiga la cubierta de refrigeración. Consulte “Extracción de la cubierta de refrigeración” en la página 108.
- 4 Desconecte el cable de alimentación del ventilador de la placa base. Vea la ilustración 3-16.



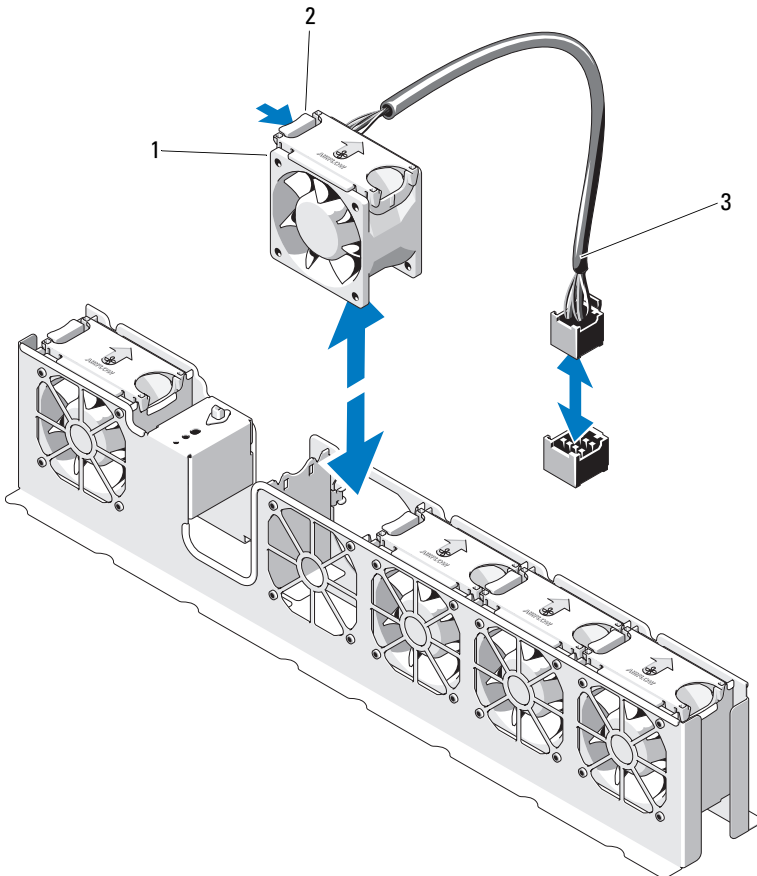
**NOTA:** Para extraer los ventiladores 3 y 4, primero deberá extraer la tarjeta controladora de almacenamiento. Consulte “Extracción de la tarjeta controladora de almacenamiento” en la página 152.



**NOTA:** Para extraer el ventilador 5 de los sistemas con doce unidades de disco duro, extraiga el compartimiento para unidades de disco duro internas y el portaunidades. Consulte “Extracción de un compartimiento para unidades de disco duro internas” en la página 119.

- 5 Presione la lengüeta de liberación mientras sujeta los extremos del ventilador y extraiga completamente el ventilador de su soporte. Vea la ilustración 3-15 y la ilustración 3-16.

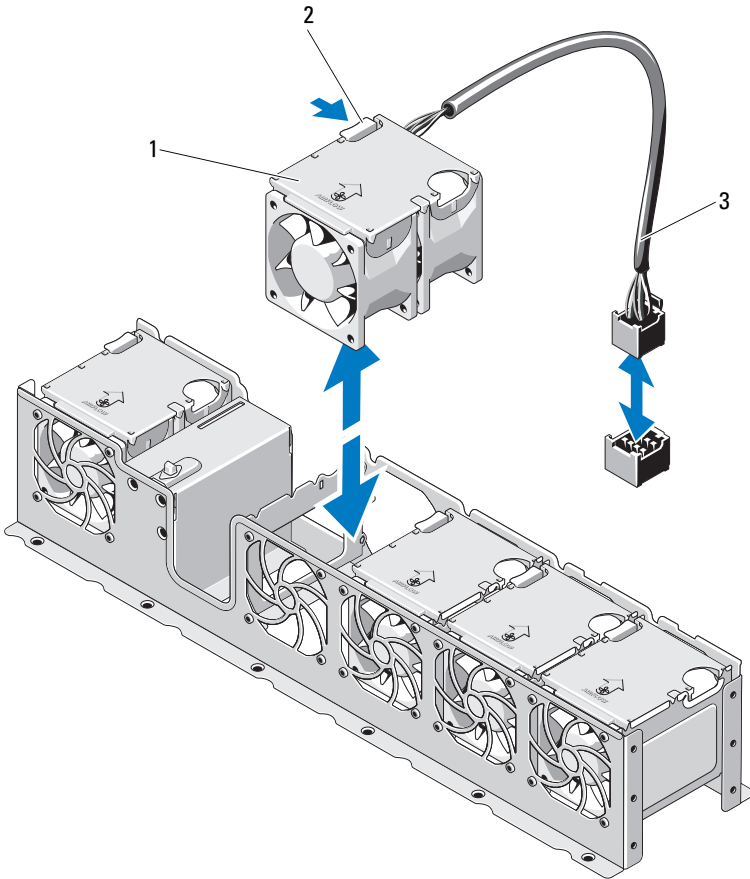
**Ilustración 3-15. Extracción y colocación de un ventilador (sistema con ocho unidades de disco duro)**



- 1 Ventiladores (5)
- 3 Cable del ventilador

- 2 Lengüeta de liberación

**Ilustración 3-16. Extracción y colocación de un ventilador (sistema con doce unidades de disco duro)**



- 1 Ventiladores (5)
- 3 Cable del ventilador

- 2 Lengüeta de liberación

## Colocación de un ventilador de refrigeración

- 1 Alinee el módulo del ventilador de modo que el lado con el cable de alimentación quede orientado hacia la parte posterior del sistema.
- 2 Deslice el módulo del ventilador dentro del conjunto de ventilador hasta que quede bien encajado. Vea la ilustración 3-15 y la ilustración 3-16.
- 3 Conecte el cable de alimentación del ventilador al conector de alimentación de la placa base.
- 4 Pase los cables de alimentación por las guías del chasis.



**NOTA:** En los sistemas con doce unidades de disco duro, coloque primero el portaunidades de disco duro interno y el compartimiento. Consulte “Instalación de un compartimiento para unidades de disco duro internas” en la página 121.

- 5 Vuelva a colocar la cubierta de refrigeración. Consulte “Instalación de la cubierta de refrigeración” en la página 109.
- 6 Cierre el sistema. Consulte “Cierre del sistema” en la página 107.
- 7 Vuelva a conectar el sistema a la toma eléctrica y enciéndalo junto con los periféricos que tenga conectados.

## Fuentes de alimentación


Este sistema admite los módulos de fuente de alimentación siguientes:


- Los sistemas con unidades de disco duro cableadas admiten 480 W (fuente de alimentación sin redundancia).
- Los sistemas con unidades de disco duro de intercambio activo admiten 750 W/1 100 W (fuente de alimentación redundante).




**NOTA:** La potencia de salida máxima (en vatios) se indica en la etiqueta de la fuente de alimentación.


Si hay dos fuentes de alimentación, la segunda de ellas proporciona redundancia de alimentación e intercambio activo. En modo redundante, el sistema distribuye la carga de alimentación en las dos fuentes de alimentación para maximizar la eficiencia. Al extraer una fuente de alimentación con el sistema encendido, toda la carga de alimentación la recoge la fuente de alimentación restante.

 **PRECAUCIÓN:** Para garantizar una refrigeración adecuada del sistema, el panel de relleno para el hueco de la fuente de alimentación debe estar instalado en el compartimiento PS2 con una configuración redundante. Consulte “Instalación del panel de relleno para el hueco de la fuente de alimentación” en la página 132.


 **NOTA:** Si sólo hay instalada una fuente de alimentación, deberá estar instalada en el compartimiento para fuente de alimentación PS1.

### Extracción de una fuente de alimentación redundante


 **PRECAUCIÓN:** Muchas de las reparaciones sólo pueden realizarlas los técnicos de servicio autorizados. El usuario debe llevar a cabo únicamente las tareas de solución de problemas y las reparaciones sencillas autorizadas en la documentación del producto o indicadas por el personal de servicio y asistencia en línea o telefónica. La garantía no cubre los daños ocasionados por reparaciones que Dell no haya autorizado. Lea y siga las instrucciones de seguridad entregadas con el producto.

 **PRECAUCIÓN:** Para que el sistema funcione correctamente, se precisa una fuente de alimentación. En sistemas con redundancia de energía, no extraiga ni sustituya más de una fuente de alimentación a la vez si el sistema está encendido.

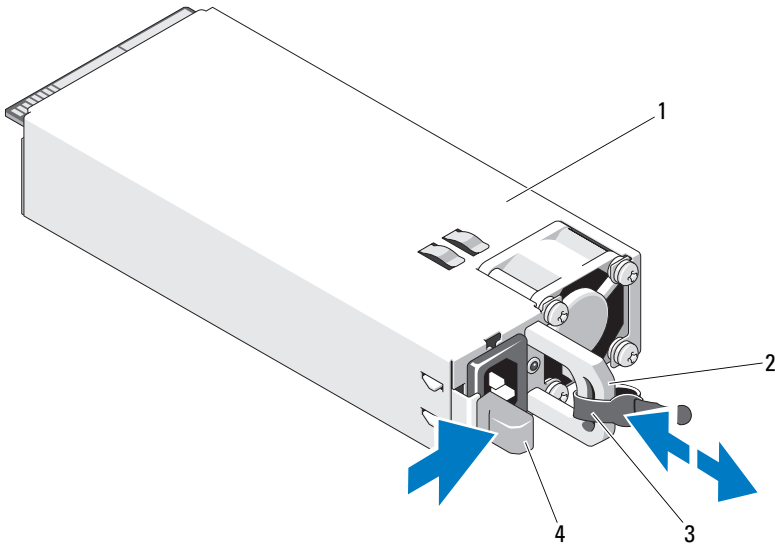
- 1 Desconecte el cable de alimentación de la fuente de energía.
- 2 Desconecte el cable de alimentación de la fuente de alimentación y extraiga los cables del sistema de las tiras de velcro.

 **NOTA:** Puede que deba desensajar y levantar el brazo para tendido de cables opcional si éste obstaculiza la extracción de la fuente de alimentación. Para obtener información sobre el brazo para tendido de cables, consulte la documentación del rack del sistema.

- 3 Presione el pestillo de liberación de la palanca y extraiga la fuente de alimentación del chasis. Vea la ilustración 3-17.

 **NOTA:** Si no va a volver a colocar la fuente de alimentación, instale un panel de relleno para el hueco de la fuente de alimentación. Consulte “Instalación del panel de relleno para el hueco de la fuente de alimentación” en la página 132.


### Ilustración 3-17. Extracción e instalación de una fuente de alimentación redundante




- |   |                        |   |                                  |
|---|------------------------|---|----------------------------------|
| 1 | Fuente de alimentación | 2 | Asa de la fuente de alimentación |
| 3 | Tira de velcro         | 4 | Pestillo de liberación           |

### Instalación de una fuente de alimentación redundante

- 1 Compruebe que las dos fuentes de alimentación sean del mismo tipo y cuenten con la misma potencia de salida máxima.

 **NOTA:** La potencia de salida máxima (en vatios) se indica en la etiqueta de la fuente de alimentación.

- 2 Introduzca la nueva fuente de alimentación en el chasis hasta que se inserte completamente y el pestillo de liberación se asiente en su lugar. Vea la ilustración 3-17.

 **NOTA:** Si en el paso 2 del procedimiento anterior ha tenido que desencajar el brazo para tendido de cables, vuelva a encajarlo. Para obtener información sobre el brazo para tendido de cables, consulte la documentación del rack del sistema.

- 3 Conecte el cable de alimentación a la fuente de alimentación y enchufe el cable a la toma eléctrica.



**PRECAUCIÓN:** Al conectar el cable de alimentación, fíjelo con la tira de velcro.



**NOTA:** Cuando vaya a instalar, intercambiar en activo o acoplar en activo una nueva fuente de alimentación en un sistema con dos fuentes de alimentación, espere varios segundos para que el sistema la reconozca y determine su estado. El indicador de estado de la fuente de alimentación se iluminará en color verde para indicar que la fuente de alimentación funciona correctamente. Vea la ilustración 1-7.

## Extracción del panel de relleno para el hueco de la fuente de alimentación

Si va a instalar una segunda fuente de alimentación, extraiga el panel de relleno para el hueco de la fuente de alimentación del compartimiento PS2. Para ello, tire del panel de relleno hacia fuera.



**PRECAUCIÓN:** Para garantizar una refrigeración adecuada del sistema, el panel de relleno para el hueco de la fuente de alimentación debe estar instalado en el compartimiento para la fuente de alimentación PS2 en una configuración redundante. Extraiga el panel de relleno para el hueco de la fuente de alimentación sólo si va a instalar una segunda fuente de alimentación.

## Instalación del panel de relleno para el hueco de la fuente de alimentación



**NOTA:** Instale el panel de relleno para el hueco de la fuente de alimentación únicamente en el compartimiento para fuente de alimentación SP2.

Para instalar el panel de relleno para el hueco de la fuente de alimentación, alinee el panel de relleno con el compartimiento para fuente de alimentación e insértelo en el chasis hasta que se asiente en su lugar.



## Extracción de una fuente de alimentación sin redundancia



**PRECAUCIÓN:** Muchas de las reparaciones sólo pueden realizarlas los técnicos de servicio autorizados. El usuario debe llevar a cabo únicamente las tareas de solución de problemas y las reparaciones sencillas autorizadas en la documentación del producto o indicadas por el personal de servicio y asistencia en línea o telefónica. La garantía no cubre los daños ocasionados por reparaciones que Dell no haya autorizado. Lea y siga las instrucciones de seguridad entregadas con el producto.

- 1 Apague el sistema y los periféricos conectados.
- 2 Desconecte el cable de alimentación de la fuente de alimentación y quite las tiras de velcro que agrupan y fijan los cables del sistema.



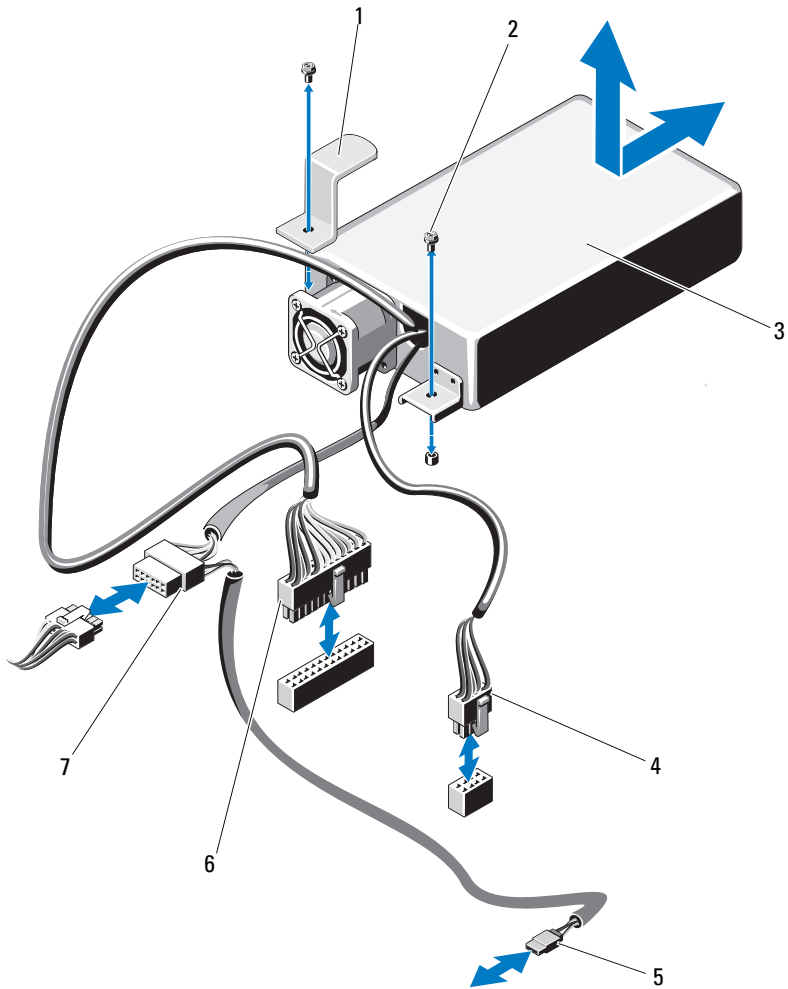
**NOTA:** Puede que deba desencajar y levantar el brazo para tendido de cables opcional si éste obstaculiza la extracción de la fuente de alimentación. Para obtener información sobre el brazo para tendido de cables, consulte la documentación del rack del sistema.



**NOTA:** Extraiga el soporte de retención del cable de alimentación que fija los cables del sistema. Para obtener más información, consulte la *Guía de introducción* suministrada con el sistema.

- 3 Abra el sistema. Consulte “Apertura del sistema” en la página 105. Desconecte los cables de alimentación que van de la fuente de alimentación a la placa base, a los discos duros y a la unidad óptica. Vea la ilustración 3-18.
- 4 Quite los tornillos y el soporte que fijan la fuente de alimentación al chasis.
- 5 Levante la fuente de alimentación para extraerla del chasis. Vea la ilustración 3-18.

**Ilustración 3-18. Extracción e instalación de una fuente de alimentación sin redundancia**



- |   |   |   |                                   |
|---|---|---|-----------------------------------|
| 1 | Soporte                                   | 2 | Tornillos (2)                     |
| 3 | Fuente de alimentación                    | 4 | Cable de alimentación de 8 patas  |
| 5 | Cable de alimentación de la unidad óptica | 6 | Cable de alimentación de 24 patas |
| 7 | Cable de alimentación SATA                |   |                                   |

## Instalación de una fuente de alimentación sin redundancia



**NOTA:** Esta sección sólo se aplica a sistemas con unidades de disco duro cableadas.

- 1 Abra el sistema. Consulte “Apertura del sistema” en la página 105.
- 2 Inserte la nueva fuente de alimentación en el chasis hasta que quede completamente encajada, instale un soporte en la parte posterior de la fuente de alimentación y apriete los tornillos que fijan la fuente de alimentación al chasis. Vea la ilustración 3-18.
- 3 Conecte el cable de alimentación a la fuente de alimentación.
- 4 Conecte los cables de alimentación a la placa base, a las unidades de disco duro y a la unidad óptica.
- 5 Conecte el cable a una toma eléctrica.
- 6 Vuelva a colocar la cubierta del sistema. Consulte “Cierre del sistema” en la página 107.
- 7 Encienda el sistema y los periféricos conectados.

## Memoria del sistema

Este sistema admite módulos DIMM registrados (RDIMM) DDR3 o módulos DIMM sin búfer (UDIMM) ECC. Los módulos de memoria simples y duales pueden ser de 1 067 o 1 333 MHz, mientras que los módulos de memoria cuádruples pueden ser de 1 067 MHz.

El sistema dispone de ocho zócalos de memoria divididos en dos conjuntos de cuatro zócalos, un conjunto por procesador. Cada conjunto de cuatro zócalos está organizado en tres canales: dos DIMM para el canal 0 y un único DIMM para el canal 1 y para el canal 2. El primer zócalo de cada canal cuenta con palancas de liberación blancas.

La memoria máxima admitida en el sistema varía en función de los tipos y los tamaños de los módulos de memoria utilizados:

- Se admiten RDIMM simples, duales y cuádruples con un tamaño de 1 GB, 2 GB, 4 GB, 8 GB y 16 GB para un total de hasta 128 GB.



**NOTA:** Los sistemas con unidades de disco duro cableadas no admiten DIMM de 8 GB ni de 16 GB y pueden admitir RDIMM para un total de hasta 32 GB.

- Se admiten UDIMM de 1 y 2 GB para un total de 16 GB como máximo.

## Pautas generales para la instalación de módulos de memoria

Para garantizar un rendimiento óptimo del sistema, aplique las pautas generales siguientes al configurar la memoria del sistema.



**NOTA:** Si la configuración de la memoria no sigue estas pautas, es posible que el sistema no pueda iniciarse ni emitir vídeo.

- No se pueden combinar RDIMM y UDIMM.
- Excepto en el caso de canales de memoria no utilizados, todos los canales de memoria ocupados deben presentar configuraciones idénticas.
- La configuración de memoria de cada procesador debe ser idéntica.
- Los módulos de memoria de tamaños distintos se pueden combinar en A1-A4 o B1-B4 (por ejemplo, de 2 GB y 4 GB), pero todos los canales ocupados deben tener la misma configuración.
- En el modo de sustitución de memoria, los módulos de memoria se instalan en el orden numérico de los zócalos, empezando por A1 o B1.
- En el modo de duplicación de memoria o de ECC avanzada, el canal que se encuentra más alejado del procesador no se utiliza y los módulos de memoria se instalan empezando por el canal A1 o B1 y siguiendo por el canal A2 o B2.
- El modo de ECC avanzada requiere módulos de memoria que utilicen amplitudes de dispositivo DRAM x4 o x8.
- La velocidad de la memoria de cada canal depende de la configuración de la memoria:
  - En los módulos de memoria simples o duales:
    - Un módulo de memoria por canal admite hasta 1 333 MHz.
    - Dos módulos de memoria por canal admiten hasta 1 067 MHz.
  - En los módulos de memoria cuádruples:
    - Un módulo de memoria por canal admite hasta 1 067 MHz.
    - Dos módulos de memoria por canal están limitados a 800 MHz, independientemente de la velocidad del módulo de memoria.

- Si se combinan módulos de memoria cuádruples con módulos simples o duales, los módulos cuádruples se deben instalar en los zócalos con las palancas de liberación blancas.
- Si se instalan módulos de memoria con velocidades distintas, funcionan a la velocidad de los módulos de memoria más lentos instalados.

### **Pautas específicas de los modos**

Se asignan tres canales de memoria a cada procesador. El número de canales utilizados y de configuraciones permitidas depende del modo de memoria seleccionado.

#### **Compatibilidad con el modo de ECC avanzada (lockstep)**

En esta configuración, los dos canales más cercanos al procesador se combinan para formar un canal de 128 bits. Este modo admite la función de corrección de datos de dispositivo único (SDDC) para los módulos de memoria basados en x4 y x8. Los módulos de memoria deben ser idénticos en lo que se refiere a tamaño, velocidad y tecnología al instalarlos en las ranuras correspondientes.

#### **Compatibilidad con la duplicación de memoria**

El sistema admite la duplicación de memoria si hay instalados módulos de memoria idénticos en los dos canales más cercanos al procesador (no se debe instalar memoria en el canal más alejado). La duplicación se debe habilitar en el programa de configuración del sistema. En una configuración duplicada, la memoria total disponible del sistema es igual a la mitad de la memoria física total instalada.

### **Modo de optimización (canal independiente)**

En este modo, los tres canales están ocupados con módulos de memoria idénticos. Este modo permite una mayor capacidad total de memoria, pero no admite SDDC con los módulos de memoria basados en x8.

En este modo también se admite una configuración mínima de un solo canal de un módulo de memoria de 1 GB por procesador.

En la tabla 3-1 y la tabla 3-2 se incluyen configuraciones de memoria de muestra que siguen las pautas de memoria pertinentes enumeradas en esta sección. En las muestras se presentan configuraciones de módulos de memoria idénticas y los totales de memoria física y memoria disponible. En las tablas no se muestran configuraciones de módulos de memoria combinados ni cuádruples y no se hace referencia a la velocidad de la memoria de ninguna de las configuraciones.



**NOTA:** Los DIMM de 8 GB sólo se admiten en sistemas con unidades de disco duro de intercambio activo.

**Tabla 3-1. Muestra de configuraciones de memoria RDIMM simple y dual (por procesador)**

Modo de memoria	Tamaño del módulo de memoria	Zócalos de memoria				Un procesador		Dos procesadores	
		4	1	2	3	Memoria física (GB)	Memoria disponible (GB)	Memoria física (GB)	Memoria disponible (GB)
Optimización	1 GB		X			1	Toda	2	Toda
			X	X		2		4	
			X	X	X	3		6	
		X	X	X	X	4		8	
	2 GB		X			2	Toda	4	Toda
			X	X		4		8	
			X	X	X	6		12	
		X	X	X	X	8		16	
	4 GB		X			4	Toda	8	Toda
			X	X		8		16	
			X	X	X	12		24	
		X	X	X	X	16		32	
	8 GB		X			8	Toda	16	Toda
			X	X		16		32	
			X	X	X	24		48	
		X	X	X	X	32		64	
	16 GB		X			16	Toda	32	Toda
			X	X		32		64	
			X	X	X	48		96	
		X	X	X	X	64		128	
ECC avanzada <sup>1</sup>	2 GB		X	X		4	Toda	8	Toda
	4 GB		X	X		8	Toda	16	Toda
	8 GB		X	X		16	Toda	32	Toda
	16 GB		X	X		32	Toda	64	Toda

**Tabla 3-1. Muestra de configuraciones de memoria RDIMM simple y dual (por procesador) (continuación)**

Modo de memoria	Tamaño del módulo de memoria	Zócalos de memoria				Un procesador		Dos procesadores	
		4	1	2	3	Memoria física (GB)	Memoria disponible (GB)	Memoria física (GB)	Memoria disponible (GB)
Duplicación	2 GB		X	X		4	2	8	4
	4 GB		X	X		8	4	16	8
	8 GB		X	X		16	8	32	16
	16 GB		X	X		32	16	64	32


1. Requiere módulos de memoria basados en x4 o x8.


**Tabla 3-2. Muestra de configuraciones de memoria UDIMM (por procesador)**

Modo de memoria	Tamaño del módulo de memoria	Zócalos de memoria				Un procesador		Dos procesadores	
		4	1	2	3	Memoria física (GB)	Memoria disponible (GB)	Memoria física (GB)	Memoria disponible (GB)
Optimización	1 GB		X			1	Toda	2	Toda
			X	X		2		4	
			X	X	X	3		6	
		X	X	X	X	4		8	
	2 GB		X			2	Toda	4	Toda
			X	X		4		8	
X		X	X	X	6		12		
ECC avanzada <sup>1</sup>	1 GB		X	X		2	Toda	4	Toda
	2 GB		X	X		4	Toda	8	Toda
Duplicación	1 GB		X	X		2	1	4	2
	2 GB		X	X		4	2	8	4



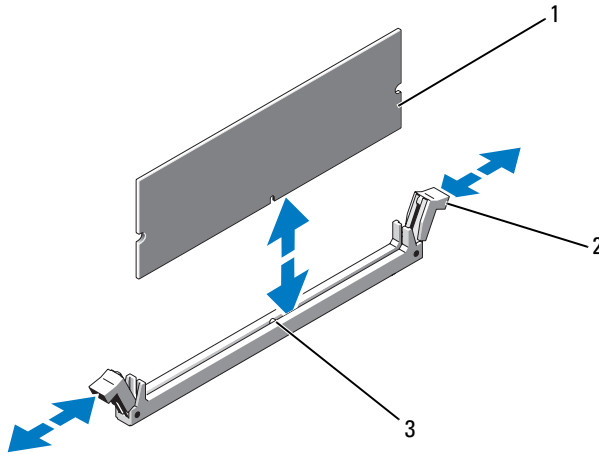
## Instalación de módulos de memoria

 **AVISO:** Los módulos de memoria permanecen calientes durante un tiempo tras apagar el sistema. Antes de manipularlos, deje transcurrir tiempo suficiente para que se enfríen. Sujete los módulos de memoria por los bordes de la tarjeta y evite tocar sus componentes.

 **PRECAUCIÓN:** Muchas de las reparaciones sólo pueden realizarlas los técnicos de servicio autorizados. El usuario debe llevar a cabo únicamente las tareas de solución de problemas y las reparaciones sencillas autorizadas en la documentación del producto o indicadas por el personal de servicio y asistencia en línea o telefónica. La garantía no cubre los daños ocasionados por reparaciones que Dell no haya autorizado. Lea y siga las instrucciones de seguridad entregadas con el producto.

- 1 Apague el sistema, incluidos todos los periféricos conectados, y desconéctelo de la toma eléctrica.
- 2 Abra el sistema. Consulte “Apertura del sistema” en la página 105.
- 3 Extraiga la cubierta de refrigeración. Consulte “Extracción de la cubierta de refrigeración” en la página 108.
- 4 Localice los zócalos de módulo de memoria. Vea la ilustración 6-1.
- 5 Presione los expulsores del zócalo hacia abajo y hacia fuera, como se muestra en la ilustración 3-19, para que el módulo de memoria pueda insertarse en el zócalo.
- 6 Sujete los módulos de memoria únicamente por el borde de la tarjeta y asegúrese de no tocar la parte central del módulo.

### Ilustración 3-19. Instalación y extracción de un módulo de memoria



- 1 Módulo de memoria
- 2 Expulsores del zócalo de módulo de memoria (2)
- 3 Guía de alineamiento

**7** Alinee el conector de borde del módulo de memoria con la guía de alineamiento del zócalo e inserte el módulo de memoria en el zócalo.

**NOTA:** El zócalo de módulo de memoria tiene una guía de alineamiento que permite instalar el módulo de memoria en el zócalo en una sola dirección.

**8** Presione el módulo de memoria con los pulgares para fijarlo en el zócalo. Cuando el módulo de memoria está encajado correctamente en el zócalo, los expulsores del zócalo deben estar alineados con los expulsores de los otros zócalos que tienen instalados módulos de memoria.

**9** Repita del paso 5 al paso 8 de este procedimiento para instalar los módulos de memoria restantes. Vea la tabla 3-2.

**10** Vuelva a colocar la cubierta de refrigeración. Consulte “Instalación de la cubierta de refrigeración” en la página 109.

**11** Cierre el sistema. Consulte “Cierre del sistema” en la página 107.

- 12 Inicie el sistema, pulse <F2> para abrir el programa de configuración del sistema y compruebe el valor de **System Memory** (Memoria del sistema) en la pantalla principal del programa de configuración del sistema.  
El sistema debería haber cambiado ya el valor para reflejar la nueva memoria instalada.
- 13 Si el valor es incorrecto, es posible que uno o varios de los módulos de memoria no estén instalados correctamente. Repita del paso 2 al paso 12 de este procedimiento, procurando que los módulos de memoria queden bien encajados en sus zócalos.
- 14 Ejecute la prueba de la memoria del sistema incluida en los diagnósticos del sistema. Consulte “Ejecución de los diagnósticos incorporados del sistema” en la página 217.

## Extracción de módulos de memoria



**AVISO:** Los módulos de memoria permanecen calientes durante un tiempo tras apagar el sistema. Antes de manipularlos, deje transcurrir tiempo suficiente para que se enfríen. Sujete los módulos de memoria por los bordes de la tarjeta y evite tocar sus componentes.



**PRECAUCIÓN:** Muchas de las reparaciones sólo pueden realizarlas los técnicos de servicio autorizados. El usuario debe llevar a cabo únicamente las tareas de solución de problemas y las reparaciones sencillas autorizadas en la documentación del producto o indicadas por el personal de servicio y asistencia en línea o telefónica. La garantía no cubre los daños ocasionados por reparaciones que Dell no haya autorizado. Lea y siga las instrucciones de seguridad entregadas con el producto.

- 1 Apague el sistema, incluidos todos los periféricos conectados, y desconéctelo de la toma eléctrica.
- 2 Abra el sistema. Consulte “Apertura del sistema” en la página 105.
- 3 Extraiga la cubierta de refrigeración. Consulte “Extracción de la cubierta de refrigeración” en la página 108.
- 4 Localice los zócalos de módulo de memoria. Vea la ilustración 6-1.

- 5 Presione hacia abajo y hacia fuera los expulsores de cada extremo del zócalo hasta que el módulo de memoria se expulse del zócalo. Vea la ilustración 3-19.  
Sujete los módulos de memoria únicamente por el borde de la tarjeta y asegúrese de no tocar la parte central del módulo.
- 6 Vuelva a colocar la cubierta de refrigeración. Consulte “Instalación de la cubierta de refrigeración” en la página 109.
- 7 Cierre el sistema. Consulte “Cierre del sistema” en la página 107.
- 8 Vuelva a conectar el sistema y los periféricos a las fuentes de energía correspondientes y enciéndalos.

## Tarjetas de expansión y tarjetas verticales de expansión

Este sistema admite hasta cuatro tarjetas de expansión PCI Express (PCIe) instaladas en conectores de una tarjeta vertical de expansión.

Según la configuración, el sistema puede tener una tarjeta vertical 1 o una tarjeta vertical 2:

- La tarjeta vertical de expansión 1 proporciona tres ranuras para tarjeta de expansión PCIe Gen2 x4 y una ranura para tarjeta de expansión PCIe Gen2 x8.
- La tarjeta vertical de expansión 2 proporciona una ranura para tarjeta de expansión PCIe Gen2 x4 y una ranura para tarjeta de expansión PCIe Gen2 x16.



**PRECAUCIÓN:** Las tarjetas de expansión sólo se pueden instalar en las ranuras de la tarjeta vertical de expansión. No intente instalar las tarjetas de expansión directamente en el conector de tarjeta vertical de la placa base.

## Pautas para la instalación de tarjetas de expansión

- Las ranuras para tarjeta de expansión admiten tarjetas de altura completa y media longitud.
- Las ranuras para tarjeta de expansión son de intercambio activo.
- Las tarjetas de expansión PCI Express de segunda generación son compatibles con todas las ranuras.
- Todas las ranuras son conectores x8.



**PRECAUCIÓN:** Para garantizar la refrigeración correcta, sólo una de las dos tarjetas de expansión puede tener un consumo de energía superior a 15 W (un máximo de 25 W), sin incluir la controladora de almacenamiento integrada.

- En la tabla 3-4 se proporciona una guía para instalar tarjetas de expansión para garantizar una refrigeración adecuada y un ajuste mecánico apropiado. Las tarjetas de expansión con la prioridad más alta se deben instalar primero, según la prioridad de las ranuras indicada. Todas las demás tarjetas de expansión se deben instalar según la prioridad de las tarjetas y el orden de prioridad de las ranuras.

**Tabla 3-3. Prioridad de instalación de las tarjetas de expansión para la tarjeta vertical 1**

Prioridad de las tarjetas	Tipo de tarjeta	Prioridad de las ranuras	Máximas permitidas	Tarjeta 25 W
1	PERC S300/S100	1, 2	2	S
2	PERC H800	3, 2	2	S
3	Controladora PERC 6/E	3, 2	2	S
4	SAS 5/E	3, 2	2	S
5	Controladoras SCSI	3, 2	2	S
6	HPCC	2, 1	2	S
7	Fibre Channel	2, 1	2	S
8	NIC de 10 Gb	2, 1	2	S
9	Las demás NIC	1, 2	2	N
10	Las demás tarjetas de almacenamiento interno de Dell	4	1	S
11	Tarjetas de almacenamiento que no son de Dell	1, 2	2	N*

\* Si está disponible.

**Tabla 3-4. Prioridad de instalación de las tarjetas de expansión para la tarjeta vertical 2**

Prioridad de las tarjetas	Tipo de tarjeta	Prioridad de las ranuras	Máximas permitidas	Tarjeta 25 W
1	SAS 6/iR	2	1	S
2	PERC 6/i	2	1	S
3	PERC H700*	2	1	S
4	PERC H200*	2	1	S
5	Las demás NIC	1	1	N*
6	Tarjetas de almacenamiento que no son de Dell	1	1	N*


\* Si está disponible.

## Instalación de una tarjeta de expansión

**⚠ PRECAUCIÓN:** Muchas de las reparaciones sólo pueden realizarlas los técnicos de servicio autorizados. El usuario debe llevar a cabo únicamente las tareas de solución de problemas y las reparaciones sencillas autorizadas en la documentación del producto o indicadas por el personal de servicio y asistencia en línea o telefónica. La garantía no cubre los daños ocasionados por reparaciones que Dell no haya autorizado. Lea y siga las instrucciones de seguridad entregadas con el producto.

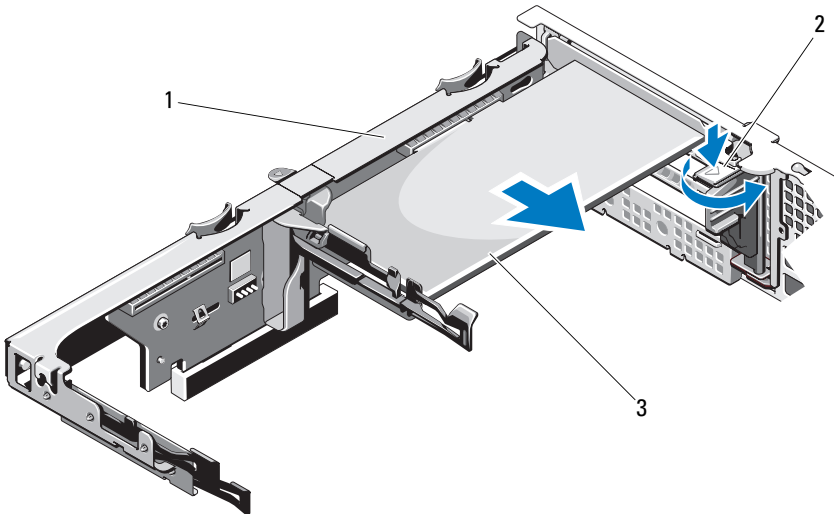
- 1 Desembale la tarjeta de expansión y prepárela para la instalación.  
Para obtener instrucciones al respecto, consulte la documentación incluida con la tarjeta.
- 2 Apague el sistema, incluidos todos los periféricos conectados, y desconéctelo de la toma eléctrica.
- 3 Abra el sistema. Consulte “Apertura del sistema” en la página 105.
- 4 Extraiga la cubierta de refrigeración. Consulte “Extracción de la cubierta de refrigeración” en la página 108.

- 5 Abra el pestillo de la tarjeta de expansión y extraiga el cubrerranuras.  
Vea la ilustración 3-20.

 **NOTA:** Conserve el cubrerranuras por si debe extraer la tarjeta de expansión. Es necesario instalar cubrerranuras en las ranuras para tarjetas de expansión vacías a fin de cumplir la certificación FCC del sistema. Asimismo, evitan que entre polvo y suciedad en el sistema y contribuyen a mantener una refrigeración y circulación del aire adecuadas dentro del sistema.

- 6 Sujete la tarjeta por sus bordes y colóquela de modo que el conector de borde de tarjeta quede alineado con el conector para tarjetas de expansión de la tarjeta vertical de expansión.
- 7 Inserte firmemente el conector de borde de tarjeta en el conector para tarjetas de expansión hasta que encaje por completo.
- 8 Cierre el pestillo de la tarjeta de expansión. Vea la ilustración 3-20.


**Ilustración 3-20. Instalación o extracción de una tarjeta de expansión**



- |   |                               |   |                                     |
|---|-------------------------------|---|-------------------------------------|
| 1 | Tarjeta vertical de expansión | 2 | Pestillo de la tarjeta de expansión |
| 3 | Tarjeta de expansión          |   |                                     |

- 9 Conecte los cables a la tarjeta de expansión.
- 10 Cierre el sistema. Consulte “Cierre del sistema” en la página 107.
- 11 Vuelva a conectar el sistema a la toma eléctrica y enciéndalo junto con los periféricos que tenga conectados.

## Extracción de una tarjeta de expansión

 **PRECAUCIÓN:** Muchas de las reparaciones sólo pueden realizarlas los técnicos de servicio autorizados. El usuario debe llevar a cabo únicamente las tareas de solución de problemas y las reparaciones sencillas autorizadas en la documentación del producto o indicadas por el personal de servicio y asistencia en línea o telefónica. La garantía no cubre los daños ocasionados por reparaciones que Dell no haya autorizado. Lea y siga las instrucciones de seguridad entregadas con el producto.

- 1 Apague el sistema, incluidos todos los periféricos conectados, y desconéctelo de la toma eléctrica.
- 2 Abra el sistema. Consulte “Apertura del sistema” en la página 105.
- 3 Extraiga la cubierta de refrigeración. Consulte “Extracción de la cubierta de refrigeración” en la página 108.
- 4 Desconecte todos los cables de la tarjeta.
- 5 Abra el pestillo de la tarjeta de expansión. Vea la ilustración 3-20.
- 6 Sujete la tarjeta de expansión por sus bordes y extráigala con cuidado del conector para tarjetas de expansión.
- 7 Si va a extraer la tarjeta de forma permanente, coloque un cubrerranuras metálico en la abertura de la ranura de expansión vacía y cierre el seguro de la tarjeta de expansión.



**NOTA:** Es necesario instalar un cubrerranuras en cada una de las ranuras de expansión vacías a fin de cumplir la certificación FCC del sistema. Asimismo, evitan que entre polvo y suciedad en el sistema y contribuyen a mantener una refrigeración y circulación del aire adecuadas dentro del sistema.

- 8 Cierre el sistema. Consulte “Cierre del sistema” en la página 107.
- 9 Vuelva a conectar el sistema a la toma eléctrica y enciéndalo junto con los periféricos que tenga conectados.



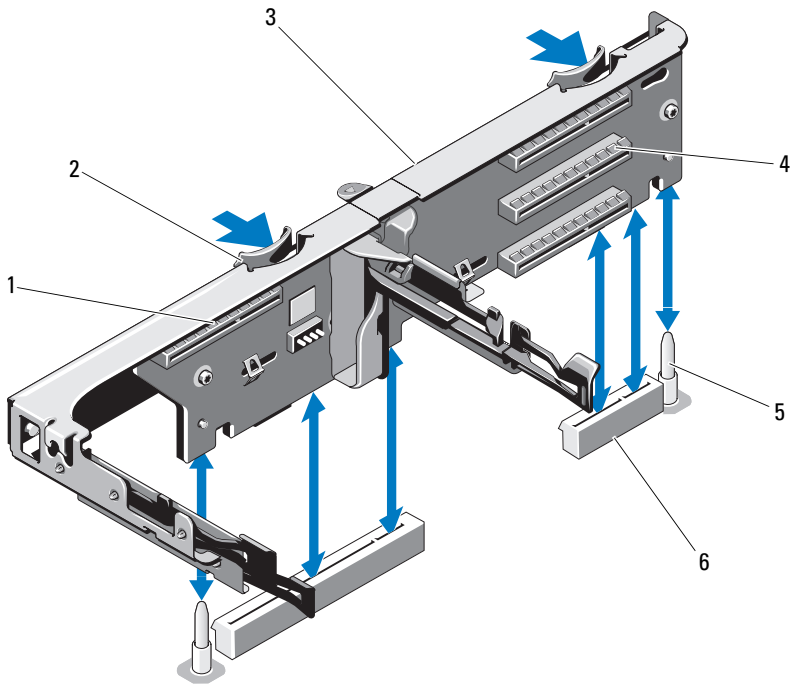
## Extracción de una tarjeta vertical de expansión



**PRECAUCIÓN:** Muchas de las reparaciones sólo pueden realizarlas los técnicos de servicio autorizados. El usuario debe llevar a cabo únicamente las tareas de solución de problemas y las reparaciones sencillas autorizadas en la documentación del producto o indicadas por el personal de servicio y asistencia en línea o telefónica. La garantía no cubre los daños ocasionados por reparaciones que Dell no haya autorizado. Lea y siga las instrucciones de seguridad entregadas con el producto.

- 1 Apague el sistema, incluidos todos los periféricos conectados, y desconéctelo de la toma eléctrica.
- 2 Abra el sistema. Consulte “Apertura del sistema” en la página 105.
- 3 Extraiga la cubierta de refrigeración. Consulte “Extracción de la cubierta de refrigeración” en la página 108.
- 4 Extraiga la tarjeta de expansión de la ranura para tarjeta de expansión, si está instalada. Consulte “Extracción de una tarjeta de expansión” en la página 148.
- 5 Extraiga la tarjeta controladora de almacenamiento, si está instalada. Consulte “Extracción de la tarjeta controladora de almacenamiento” en la página 152.
- 6 Desconecte los cables conectados a la tarjeta vertical.
- 7 Para extraer la tarjeta vertical de expansión, presione simultáneamente las dos lengüetas azules de la tarjeta vertical de expansión y extráigala del chasis. Vea la ilustración 3-21.

**Ilustración 3-21. Instalación o extracción de una tarjeta vertical de expansión**



- |   |  |   |  |
|---|--|---|--|
| 1 | Ranura de controladora de almacenamiento integrada | 2 | Guías de la tarjeta vertical (2)               |
| 3 | Tarjeta vertical de expansión                      | 4 | Ranura de tarjeta de expansión                 |
| 5 | Postes de guía de la tarjeta vertical (2)          | 6 | Ranuras para tarjeta vertical de expansión (2) |

## Instalación de una tarjeta vertical de expansión

- 1 Para instalar una tarjeta vertical de expansión, alinee las guías de la tarjeta vertical con los postes de guía de la tarjeta vertical en la placa base. Vea la ilustración 3-21.
- 2 Baje la tarjeta vertical de expansión hasta que el conector de la tarjeta esté completamente insertado.
- 3 Si procede, vuelva a instalar la tarjeta de expansión. Consulte “Instalación de una tarjeta de expansión” en la página 146.
- 4 Vuelva a instalar la tarjeta controladora de almacenamiento. Consulte “Instalación de la tarjeta controladora de almacenamiento” en la página 154.
- 5 Vuelva a conectar todos los cables.
- 6 Cierre el sistema. Consulte “Cierre del sistema” en la página 107.
- 7 Vuelva a conectar el sistema y los periféricos a las fuentes de energía correspondientes.

## Tarjeta controladora de almacenamiento integrada



**NOTA:** Esta sección se aplica a sistemas con unidades de disco duro de intercambio activo.

Este sistema incluye una ranura para tarjeta de expansión dedicada en la tarjeta vertical para una tarjeta controladora SAS o RAID integrada que proporciona el subsistema de almacenamiento integrado para las unidades de disco duro del sistema. La controladora admite unidades de disco duro SAS y SATA y también permite configurar las unidades de disco duro en configuraciones RAID conforme a la versión de la controladora de almacenamiento incluida con el sistema.

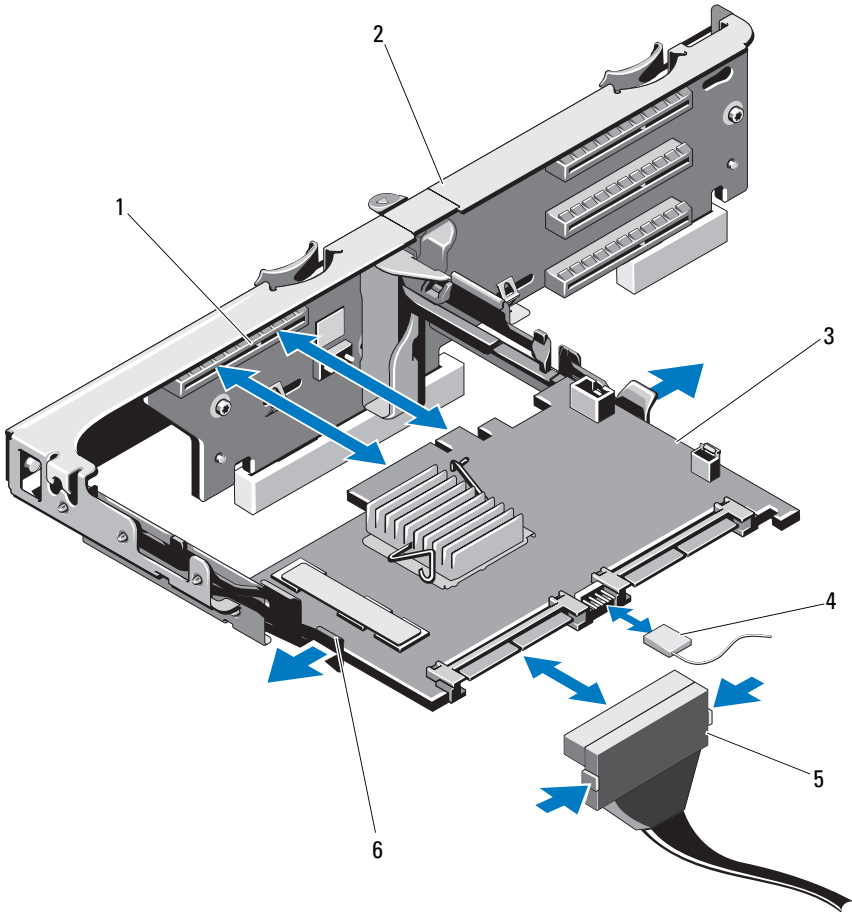
## Extracción de la tarjeta controladora de almacenamiento



**PRECAUCIÓN:** Muchas de las reparaciones sólo pueden realizarlas los técnicos de servicio autorizados. El usuario debe llevar a cabo únicamente las tareas de solución de problemas y las reparaciones sencillas autorizadas en la documentación del producto o indicadas por el personal de servicio y asistencia en línea o telefónica. La garantía no cubre los daños ocasionados por reparaciones que Dell no haya autorizado. Lea y siga las instrucciones de seguridad entregadas con el producto.

- 1 Apague el sistema, incluidos todos los periféricos conectados, y desconéctelo de la toma eléctrica.
- 2 Abra el sistema. Consulte “Apertura del sistema” en la página 105.
- 3 Si está instalada, extraiga la tarjeta de expansión. Consulte “Extracción de una tarjeta de expansión” en la página 148.
- 4 Desconecte los cables SAS conectados a la tarjeta.
- 5 Desconecte el cable que conecta la tarjeta a la tarjeta vertical de expansión.
- 6 Si dispone de una controladora RAID con caché respaldada por batería, desconecte el cable que conecta la tarjeta a la batería RAID.
- 7 Doble ambas guías de borde de tarjeta hacia el exterior y extraiga la tarjeta controladora de almacenamiento del conector.

**Ilustración 3-22. Instalación y extracción de la tarjeta controladora de almacenamiento**



- |   |  |   |  |
|---|--|---|--|
| 1 | Conector de almacenamiento             | 2 | Tarjeta vertical de expansión                      |
| 3 | Tarjeta controladora de almacenamiento | 4 | Cable de la tarjeta controladora de almacenamiento |
| 5 | Conector del cable de datos SAS        | 6 | Palanca de liberación (azul)                       |

## Instalación de la tarjeta controladora de almacenamiento



**PRECAUCIÓN:** Muchas de las reparaciones sólo pueden realizarlas los técnicos de servicio autorizados. El usuario debe llevar a cabo únicamente las tareas de solución de problemas y las reparaciones sencillas autorizadas en la documentación del producto o indicadas por el personal de servicio y asistencia en línea o telefónica. La garantía no cubre los daños ocasionados por reparaciones que Dell no haya autorizado. Lea y siga las instrucciones de seguridad entregadas con el producto.

- 1 Apague el sistema, incluidos todos los periféricos conectados, y desconéctelo de la toma eléctrica.
- 2 Abra el sistema. Consulte “Apertura del sistema” en la página 105.
- 3 Si está instalada, extraiga la tarjeta de expansión. Consulte “Extracción de una tarjeta de expansión” en la página 148.
- 4 Pase los cables en la ruta de cables por debajo de la ranura para tarjeta controladora de almacenamiento de la tarjeta vertical de expansión.
- 5 Con el borde de la tarjeta controladora de almacenamiento orientado hacia la tarjeta vertical, inserte un lado de la tarjeta en la guía de borde de tarjeta negra.



**NOTA:** En el caso de la tarjeta vertical de expansión 1, la secuencia de instalación debe ser la ranura 3, 2, 1 y 4. La tarjeta controladora de almacenamiento debe instalarse en la ranura 4 una vez instaladas las demás tarjetas de expansión.

- 6 Doble hacia fuera la guía de borde de tarjeta azul, coloque la tarjeta en la guía de borde de la tarjeta azul y suelte la guía. Vea la ilustración 3-22.
- 7 Introduzca el conector del borde de la tarjeta controladora de almacenamiento en la ranura para tarjeta de la tarjeta vertical hasta que la tarjeta quede completamente asentada.
- 8 Conecte los dos conectores para cables de datos SAS (CNTRL 0 y CNTRL 1) a la tarjeta controladora de almacenamiento. Vea la ilustración 3-22.



**NOTA:** Asegúrese de conectar los cables de acuerdo con las etiquetas de los conectores del cable. El cable no funcionará correctamente si está invertido.

- 9 Si dispone de una controladora RAID con caché respaldada por batería, conecte el cable de la batería RAID a la tarjeta controladora.

- 10 Vuelva a colocar la tarjeta de expansión. Consulte “Instalación de una tarjeta de expansión” en la página 146.
- 11 Cierre el sistema. Consulte “Cierre del sistema” en la página 107.
- 12 Vuelva a conectar el sistema a la toma eléctrica y enciéndalo junto con los periféricos que tenga conectados.
- 13 Si procede, vuelva a colocar el embellecedor frontal. Consulte “Extracción del embellecedor frontal” en la página 104.

## Tarjeta iDRAC6 Express (opcional)

### Instalación de una tarjeta iDRAC6 Express

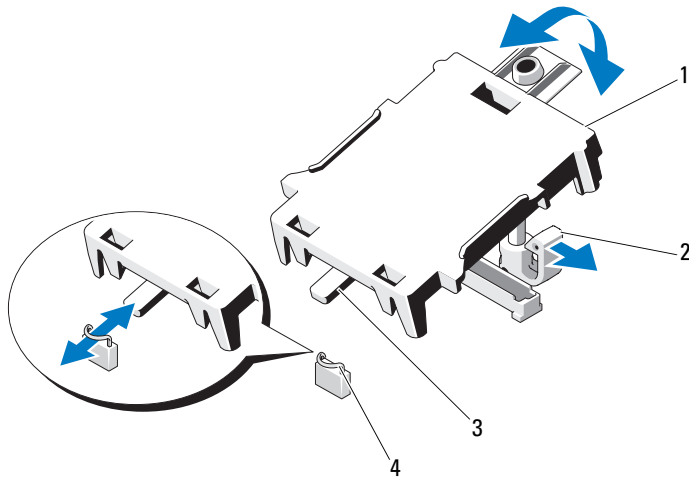


**PRECAUCIÓN: Muchas de las reparaciones sólo pueden realizarlas los técnicos de servicio autorizados. El usuario debe llevar a cabo únicamente las tareas de solución de problemas y las reparaciones sencillas autorizadas en la documentación del producto o indicadas por el personal de servicio y asistencia en línea o telefónica. La garantía no cubre los daños ocasionados por reparaciones que Dell no haya autorizado. Lea y siga las instrucciones de seguridad entregadas con el producto.**

- 1 Apague el sistema, incluidos todos los periféricos conectados, y desconéctelo de la toma eléctrica.
- 2 Abra el sistema. Consulte “Apertura del sistema” en la página 105.
- 3 Extraiga todas las tarjetas de expansión de la tarjeta vertical de expansión, si las hay. Consulte “Extracción de una tarjeta de expansión” en la página 148.
- 4 Inserte la muesca de la tarjeta iDRAC6 Express en el gancho de la placa base.
- 5 Alinee el borde frontal de la tarjeta con el conector de la placa base. En la ilustración 6-1 se muestra la ubicación del conector.
- 6 Presione la tarjeta hasta que quede completamente encajada. Vea la ilustración 3-23.

Cuando la parte frontal de la tarjeta está completamente insertada, la lengüeta del separador de plástico encaja sobre el borde del soporte.

**Ilustración 3-23. Instalación o extracción de una tarjeta iDRAC6 Express**



- |   |                        |   |                                    |
|---|------------------------|---|------------------------------------|
| 1 | Tarjeta iDRAC6 Express | 2 | Lengüeta del separador de plástico |
| 3 | Muesca                 | 4 | Gancho                             |

- 7 Vuelva a instalar todas las tarjetas de expansión en la tarjeta vertical de expansión. Consulte “Instalación de una tarjeta de expansión” en la página 146.
- 8 Cierre el sistema. Consulte “Cierre del sistema” en la página 107.
- 9 Vuelva a conectar el sistema y los periféricos a las fuentes de energía correspondientes y enciéndalos.



## Extracción de una tarjeta iDRAC6 Express



**PRECAUCIÓN:** Muchas de las reparaciones sólo pueden realizarlas los técnicos de servicio autorizados. El usuario debe llevar a cabo únicamente las tareas de solución de problemas y las reparaciones sencillas autorizadas en la documentación del producto o indicadas por el personal de servicio y asistencia en línea o telefónica. La garantía no cubre los daños ocasionados por reparaciones que Dell no haya autorizado. Lea y siga las instrucciones de seguridad entregadas con el producto.

- 1 Apague el sistema, incluidos todos los periféricos conectados, y desconéctelo de la toma eléctrica.
- 2 Abra el sistema. Consulte “Apertura del sistema” en la página 105.
- 3 Tire hacia atrás ligeramente de la lengüeta del separador de retención situada en el borde frontal de la tarjeta y levante con cuidado la tarjeta para extraerla del separador de retención. Vea la ilustración 3-23.  
A medida que el soporte se suelta del separador, el conector situado debajo de la tarjeta se desencaja del conector de la placa base.
- 4 Incline la tarjeta de modo que la muesca quede insertada en el gancho de la placa base.
- 5 Vuelva a colocar las tarjetas de expansión. Consulte “Instalación de una tarjeta de expansión” en la página 146.
- 6 Cierre el sistema. Consulte “Cierre del sistema” en la página 107.
- 7 Vuelva a conectar el sistema y los periféricos a las fuentes de energía correspondientes y enciéndalos.

# Tarjeta iDRAC6 Enterprise (opcional)

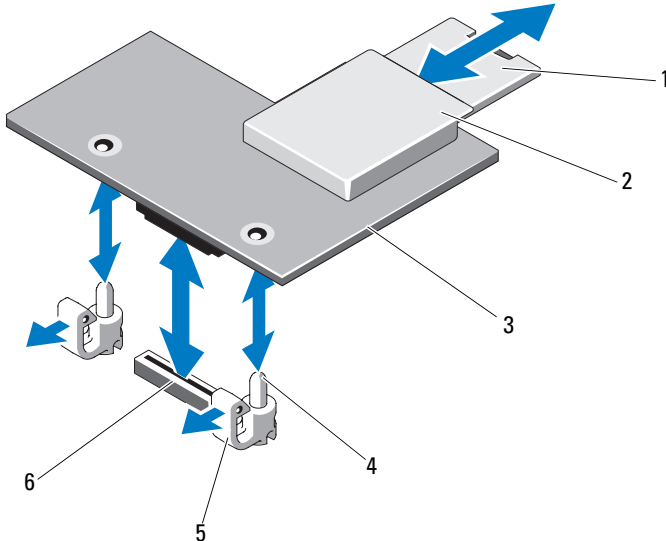
## Instalación de una tarjeta iDRAC6 Enterprise



**PRECAUCIÓN:** Muchas de las reparaciones sólo pueden realizarlas los técnicos de servicio autorizados. El usuario debe llevar a cabo únicamente las tareas de solución de problemas y las reparaciones sencillas autorizadas en la documentación del producto o indicadas por el personal de servicio y asistencia en línea o telefónica. La garantía no cubre los daños ocasionados por reparaciones que Dell no haya autorizado. Lea y siga las instrucciones de seguridad entregadas con el producto.

- 1 Apague el sistema, incluidos todos los periféricos conectados, y desconéctelo de la toma eléctrica.
- 2 Abra el sistema. Consulte “Apertura del sistema” en la página 105.
- 3 Extraiga la cubierta de refrigeración. Consulte “Extracción de la cubierta de refrigeración” en la página 108.
- 4 Extraiga la pieza de relleno de plástico del puerto iDRAC6 Enterprise del panel posterior del sistema.
- 5 Incline la tarjeta de modo que el conector RJ-45 pase a través de la abertura del panel posterior. Vea la ilustración 3-24.
- 6 Alinee el borde frontal de la tarjeta con los dos separadores de retención frontales de plástico situados cerca del conector iDRAC6 de la placa base y baje la tarjeta hasta colocarla en su lugar. Vea la ilustración 3-24.  
Cuando la parte frontal de la tarjeta está totalmente asentada, los separadores de plástico encajan sobre el borde de la tarjeta.

### Ilustración 3-24. Instalación o extracción de una tarjeta iDRAC6 Enterprise



- |   |   |   |  |
|---|---|---|--|
| 1 | Tarjeta VFlash SD                             | 2 | Ranura para soportes VFlash                |
| 3 | Tarjeta iDRAC6 Enterprise                     | 4 | Postes de los separadores de retención (2) |
| 5 | Lengüetas de los separadores de retención (2) | 6 | Conector para tarjeta iDRAC6 Enterprise    |

- 7** Si procede, instale la tarjeta multimedia VFlash. Consulte “Instalación de una tarjeta multimedia VFlash” en la página 161.
- 8** Cierre el sistema. Consulte “Cierre del sistema” en la página 107.
- 9** Vuelva a conectar el sistema y los periféricos a las fuentes de energía correspondientes y enciéndalos.

## Extracción de una tarjeta iDRAC6 Enterprise



**PRECAUCIÓN:** Muchas de las reparaciones sólo pueden realizarlas los técnicos de servicio autorizados. El usuario debe llevar a cabo únicamente las tareas de solución de problemas y las reparaciones sencillas autorizadas en la documentación del producto o indicadas por el personal de servicio y asistencia en línea o telefónica. La garantía no cubre los daños ocasionados por reparaciones que Dell no haya autorizado. Lea y siga las instrucciones de seguridad entregadas con el producto.

- 1 Apague el sistema, incluidos todos los periféricos conectados, y desconéctelo de la toma eléctrica.
- 2 En caso de estar instalado, desconecte el cable Ethernet del conector para tarjeta iDRAC6 Enterprise situado en el panel posterior del sistema. Vea la ilustración 1-5.
- 3 Abra el sistema. Consulte “Apertura del sistema” en la página 105.
- 4 Extraiga la cubierta de refrigeración. Consulte “Extracción de la cubierta de refrigeración” en la página 108.
- 5 Extraiga la tarjeta multimedia VFlash (si está instalada) de la tarjeta iDRAC6 Enterprise. Consulte “Extracción de una tarjeta multimedia VFlash” en la página 161.
- 6 Tire hacia atrás ligeramente de las dos lengüetas del borde frontal de la tarjeta y levante el borde frontal de la tarjeta de los separadores de retención.  
A medida que la tarjeta se suelta de los separadores, el conector situado debajo de la tarjeta se desenchaja del conector de la placa base.
- 7 Deslice hacia fuera la tarjeta de la parte posterior del sistema hasta que el conector RJ-45 quede alejado del panel posterior. A continuación, extraiga la tarjeta del sistema.
- 8 Vuelva a colocar la pieza de relleno de plástico en el puerto del panel posterior del sistema. Consulte “Componentes e indicadores del panel posterior” en la página 25 para ver la ubicación del puerto.
- 9 Vuelva a colocar la cubierta de refrigeración. Consulte “Instalación de la cubierta de refrigeración” en la página 109.
- 10 Cierre el sistema. Consulte “Cierre del sistema” en la página 107.
- 11 Vuelva a conectar el sistema y los periféricos a las fuentes de energía correspondientes y enciéndalos.

## Tarjeta multimedia VFlash (opcional)

La tarjeta multimedia VFlash es una tarjeta Secure Digital (SD) que se conecta a la tarjeta iDRAC6 Enterprise en la esquina posterior del sistema.

### Instalación de una tarjeta multimedia VFlash

- 1 Localice la ranura para tarjetas multimedia VFlash en la parte posterior del sistema.
- 2 Con la etiqueta hacia arriba, inserte en la ranura para tarjetas del módulo la tarjeta SD por el extremo con los contactos.



**NOTA:** La ranura está diseñada para que la tarjeta se inserte correctamente.

- 3 Presione hacia dentro la tarjeta para bloquearla en la ranura.

### Extracción de una tarjeta multimedia VFlash

Para extraer la tarjeta multimedia VFlash, presione hacia dentro la tarjeta para soltarla y extráigala de la ranura.

## Memoria USB interna

Las memorias USB opcionales instaladas en el interior del sistema se pueden utilizar como dispositivo de inicio, llave de seguridad o dispositivo de almacenamiento masivo. El conector USB debe estar habilitado mediante la opción **Internal USB Port** (Puerto USB interno) en la pantalla **Integrated Devices** (Dispositivos integrados) del programa de configuración del sistema.

Para iniciar desde la memoria USB, debe configurarla con una imagen de inicio y luego especificarla en la secuencia de inicio mediante el programa de configuración del sistema.

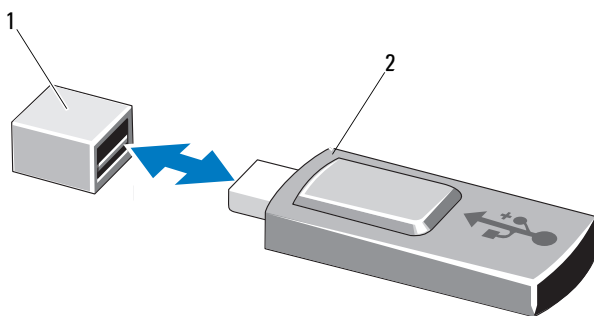


**PRECAUCIÓN:** Muchas de las reparaciones sólo pueden realizarlas los técnicos de servicio autorizados. El usuario debe llevar a cabo únicamente las tareas de solución de problemas y las reparaciones sencillas autorizadas en la documentación del producto o indicadas por el personal de servicio y asistencia en línea o telefónica. La garantía no cubre los daños ocasionados por reparaciones que Dell no haya autorizado. Lea y siga las instrucciones de seguridad entregadas con el producto.

- 1 Apague el sistema, incluidos todos los periféricos conectados, y desconéctelo de la toma eléctrica.
- 2 Abra el sistema. Consulte “Apertura del sistema” en la página 105.

- 3 Localice el conector USB en el panel de control o en el plano posterior SAS, según la configuración de su sistema. Vea la ilustración 3-32 o la ilustración 3-34.
- 4 Inserte la memoria USB en el conector USB. Vea la ilustración 3-25.
- 5 Cierre el sistema. Consulte “Cierre del sistema” en la página 107.
- 6 Vuelva a conectar el sistema a la toma eléctrica y enciéndalo junto con los periféricos que tenga conectados.
- 7 Abra el programa de configuración del sistema y compruebe que el sistema haya detectado la memoria USB. Consulte “Uso de las teclas de navegación del programa de configuración del sistema” en la página 73.

**Ilustración 3-25. Extracción o instalación de una memoria USB**




1 Conector de memoria USB

2 Memoria USB


# Procesadores

## Extracción de un procesador


 **PRECAUCIÓN:** Muchas de las reparaciones sólo pueden realizarlas los técnicos de servicio autorizados. El usuario debe llevar a cabo únicamente las tareas de solución de problemas y las reparaciones sencillas autorizadas en la documentación del producto o indicadas por el personal de servicio y asistencia en línea o telefónica. La garantía no cubre los daños ocasionados por reparaciones que Dell no haya autorizado. Lea y siga las instrucciones de seguridad entregadas con el producto.

- 1 Antes de actualizar el sistema, descargue la última versión del BIOS del sistema de [support.dell.com](http://support.dell.com).
- 2 Apague el sistema, incluidos todos los periféricos conectados, y desconéctelo de la toma eléctrica.
- 3 Abra el sistema. Consulte “Apertura del sistema” en la página 105.
- 4 Extraiga la cubierta de refrigeración. Consulte “Extracción de la cubierta de refrigeración” en la página 108.

 **AVISO:** El disipador de calor y el procesador permanecen calientes durante un tiempo tras apagar el sistema. Antes de manipularlos, deje transcurrir tiempo suficiente para que se enfríen.

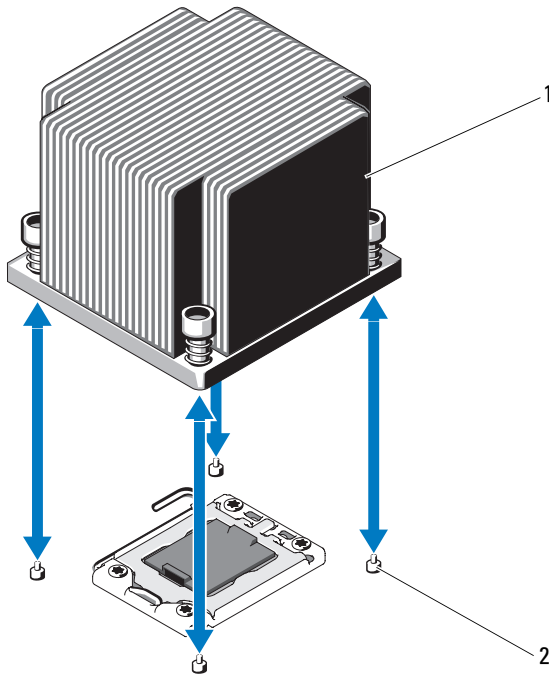
 **PRECAUCIÓN:** No retire el disipador de calor de un procesador a menos que vaya a extraer el procesador. El disipador de calor es necesario para mantener unas condiciones térmicas óptimas.

- 5 Utilice un destornillador Phillips del n° 2 para aflojar uno de los tornillos de retención del disipador de calor. Vea la ilustración 3-26.
- 6 Espere 30 segundos hasta que el disipador de calor se suelte del procesador.
- 7 Afloje los otros tres tornillos de retención del disipador de calor.
- 8 Levante con cuidado el disipador de calor para extraerlo del procesador y déjelo a un lado con la parte de la pasta térmica hacia arriba.

 **PRECAUCIÓN:** El procesador se mantiene en su zócalo bajo gran presión. Tenga en cuenta que la palanca de liberación puede salir disparada de manera repentina si no se sujeta firmemente.

- 9 Apriete firmemente la palanca de liberación del zócalo del procesador con el pulgar y suéltela de su posición de bloqueo. Gire la palanca 90 grados hacia arriba hasta que el procesador se suelte del zócalo. Vea la ilustración 3-27.

**Ilustración 3-26. Instalación y extracción del disipador de calor**



1 Disipador de calor

2 Tornillos de retención (4)

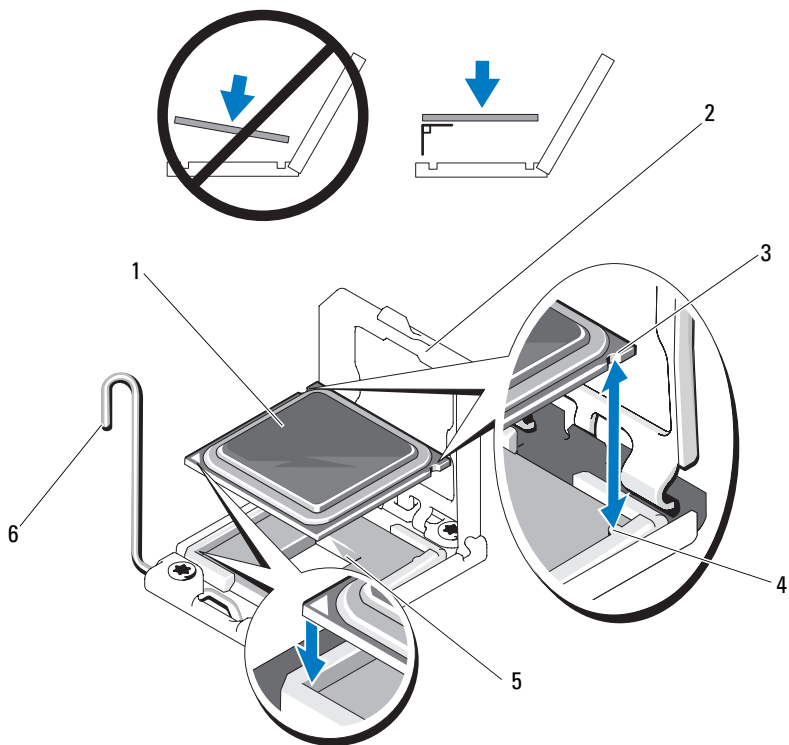
- 10 Gire el protector del procesador hacia arriba y retírelo del paso. Vea la ilustración 3-27.
- 11 Levante el procesador para extraerlo del zócalo y deje la palanca de liberación hacia arriba para que el zócalo esté preparado para el nuevo procesador.

**⚠ PRECAUCIÓN:** Procure no doblar ninguna pata del zócalo ZIF al extraer el procesador. Si se doblan las patas, pueden producirse daños permanentes en la placa base.

**🔧 NOTA:** En configuraciones de un solo procesador, éste debe estar instalado en el zócalo CPU1. Instale el panel de relleno únicamente en el zócalo CPU2.




### Ilustración 3-27. Instalación y extracción de un procesador



- |   |                       |   |                                  |
|---|-----------------------|---|----------------------------------|
| 1 | Procesador            | 2 | Protector del procesador         |
| 3 | Muesca del procesador | 4 | Saliente del zócalo              |
| 5 | Zócalo ZIF            | 6 | Palanca de liberación del zócalo |

## Instalación de un procesador


 **PRECAUCIÓN:** Muchas de las reparaciones sólo pueden realizarlas los técnicos de servicio autorizados. El usuario debe llevar a cabo únicamente las tareas de solución de problemas y las reparaciones sencillas autorizadas en la documentación del producto o indicadas por el personal de servicio y asistencia en línea o telefónica. La garantía no cubre los daños ocasionados por reparaciones que Dell no haya autorizado. Lea y siga las instrucciones de seguridad entregadas con el producto.

- 1 Si va a actualizar los procesadores, antes de actualizar el sistema, descargue e instale la última versión del BIOS del sistema de [support.dell.com](http://support.dell.com). Siga las instrucciones incluidas en los archivos descargados para instalar la actualización en el sistema.




**NOTA:** En configuraciones de un solo procesador, se debe utilizar el zócalo CPU1.

- 2 Desembale el procesador si no se ha utilizado previamente.  
Si el procesador ya se ha utilizado, retire la pasta térmica de la parte superior del procesador con un paño que no deje pelusa.
- 3 Alinee el procesador con los salientes del zócalo ZIF.  
Vea la ilustración 3-27.

 **PRECAUCIÓN:** Si se coloca el procesador de forma incorrecta, pueden producirse daños permanentes en la placa base o en el procesador. Tenga cuidado de no doblar las patas del zócalo ZIF.

- 4 Con la palanca de liberación del zócalo del procesador en la posición abierta, alinee el procesador con los salientes del zócalo e inserte con cuidado el procesador en el zócalo.

 **PRECAUCIÓN:** No emplee fuerza para colocar el procesador. Cuando el procesador está colocado de forma correcta, se encaja fácilmente en el zócalo.



- 5 Cierre el protector del procesador.
- 6 Gire la palanca de liberación del zócalo hacia abajo hasta que se asiente en su lugar.
- 7 Con un paño limpio que no deje pelusa, retire la pasta térmica del disipador de calor.
- 8 Abra el paquete de pasta suministrado con el kit del procesador y aplique la pasta térmica de manera uniforme en el centro de la parte superior del nuevo procesador.

 **PRECAUCIÓN:** Si se utiliza demasiada pasta térmica, ésta puede entrar en contacto con el protector del procesador y contaminar el zócalo del procesador.

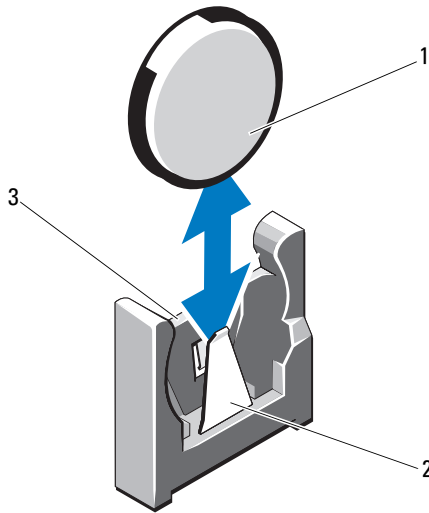
- 9 Coloque el disipador de calor en el procesador. Vea la ilustración 3-26.
- 10 Con un destornillador Phillips del n° 2, apriete los tornillos de retención del disipador de calor. Vea la ilustración 3-26.
- 11 Vuelva a colocar la cubierta de refrigeración. Consulte “Instalación de la cubierta de refrigeración” en la página 109.
- 12 Cierre el sistema. Consulte “Cierre del sistema” en la página 107.
- 13 Vuelva a conectar el sistema a la toma eléctrica y enciéndalo junto con los periféricos que tenga conectados.
- 14 Pulse <F2> para abrir el programa de configuración del sistema y compruebe que la información del procesador corresponda a la nueva configuración del sistema. Consulte “Acceso al programa de configuración del sistema” en la página 72.
- 15 Ejecute los diagnósticos del sistema para verificar que el nuevo procesador funciona correctamente.  
Consulte “Ejecución de los diagnósticos incorporados del sistema” en la página 217 para obtener información sobre la ejecución de diagnósticos.

## Batería del sistema

### Sustitución de la batería del sistema

-  **AVISO:** Existe el peligro de que una batería nueva explote si no se instala correctamente. Sustituya la batería únicamente por una del mismo tipo o de un tipo equivalente recomendado por el fabricante. Consulte las instrucciones de seguridad para obtener información adicional.
-  **PRECAUCIÓN:** Muchas de las reparaciones sólo pueden realizarlas los técnicos de servicio autorizados. El usuario debe llevar a cabo únicamente las tareas de solución de problemas y las reparaciones sencillas autorizadas en la documentación del producto o indicadas por el personal de servicio y asistencia en línea o telefónica. La garantía no cubre los daños ocasionados por reparaciones que Dell no haya autorizado. Lea y siga las instrucciones de seguridad entregadas con el producto.
- 1 Apague el sistema, incluidos todos los periféricos conectados, y desconéctelo de la toma eléctrica.
  - 2 Abra el sistema. Consulte “Apertura del sistema” en la página 105.
  - 3 Extraiga la cubierta de refrigeración. Consulte “Extracción de la cubierta de refrigeración” en la página 108.

### Ilustración 3-28. Sustitución de la batería del sistema



- 1 Batería del sistema
- 2 Lado negativo del conector de la batería
- 3 Lado positivo del conector de la batería

- 4 Extraiga la tarjeta de expansión de la ranura para tarjeta de expansión, si está instalada. Consulte “Extracción de una tarjeta de expansión” en la página 148.
- 5 Extraiga la tarjeta controladora de almacenamiento, si está instalada. Consulte “Extracción de la tarjeta controladora de almacenamiento” en la página 152.
- 6 Para extraer la tarjeta vertical de expansión, presione las lengüetas azules de la tarjeta vertical de expansión y extráigala del chasis. Consulte “Extracción de una tarjeta vertical de expansión” en la página 149.
- 7 Localice el zócalo de la batería. Consulte “Puentes y conectores” en la página 221.

**⚠ PRECAUCIÓN:** Para evitar daños en el conector de la batería, sujete firmemente el conector mientras instala o extrae una batería.

- 8 Sujete el conector de la batería sosteniendo firmemente el lado positivo.

- 9 Empuje la batería hacia el lado negativo del conector y haga palanca para extraerla de la lengüeta de fijación de dicho lado.
- 10 Sujete el conector de la batería presionando firmemente sobre el lado positivo del conector.
- 11 Sostenga la nueva batería con el signo “+” orientado hacia el conector de plástico de la placa base y deslícela por debajo de las lengüetas de fijación.
- 12 Presione la batería dentro del conector hasta que se asiente en su lugar.
- 13 Vuelva a colocar la tarjeta vertical de expansión. Consulte “Instalación de una tarjeta vertical de expansión” en la página 151.
- 14 Vuelva a colocar la tarjeta controladora de almacenamiento. Consulte “Instalación de la tarjeta controladora de almacenamiento” en la página 154.
- 15 Vuelva a colocar la tarjeta de expansión de la ranura para tarjeta de expansión. Consulte “Instalación de una tarjeta de expansión” en la página 146.
- 16 Vuelva a colocar la cubierta de refrigeración. Consulte “Instalación de la cubierta de refrigeración” en la página 109.
- 17 Cierre el sistema. Consulte “Cierre del sistema” en la página 107.
- 18 Vuelva a conectar el sistema a la toma eléctrica y enciéndalo junto con los periféricos que tenga conectados.
- 19 Abra el programa de configuración del sistema para confirmar que la batería funciona correctamente. Consulte “Acceso al programa de configuración del sistema” en la página 72.
- 20 Especifique la hora y la fecha correctas en los campos **Date** (Fecha) y **Time** (Hora) del programa de configuración del sistema.
- 21 Salga del programa de configuración del sistema.

# Batería RAID (opcional)

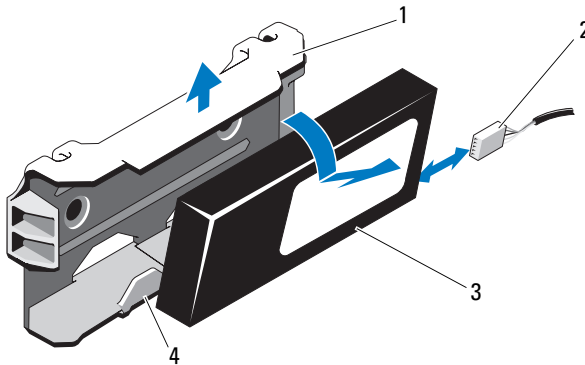
## Extracción de la batería RAID

**PRECAUCIÓN:** Muchas de las reparaciones sólo pueden realizarlas los técnicos de servicio autorizados. El usuario debe llevar a cabo únicamente las tareas de solución de problemas y las reparaciones sencillas autorizadas en la documentación del producto o indicadas por el personal de servicio y asistencia en línea o telefónica. La garantía no cubre los daños ocasionados por reparaciones que Dell no haya autorizado. Lea y siga las instrucciones de seguridad entregadas con el producto.

**NOTA:** La información de esta sección sólo se aplica a los sistemas con la tarjeta controladora RAID opcional.

- 1 Apague el sistema, incluidos todos los periféricos conectados, y desconéctelo de la toma eléctrica.
- 2 Abra el sistema. Consulte “Apertura del sistema” en la página 105.
- 3 Para desconectar el cable de la batería RAID, tire suavemente del conector del cable para sacarlo del conector. Vea la ilustración 3-29.
- 4 Tire hacia atrás con cuidado de las dos lengüetas que fijan la batería RAID y extraiga la batería RAID del portabatería. Vea la ilustración 3-29.

**Ilustración 3-29. Extracción e instalación de la batería RAID**




- |   |              |   |                                  |
|---|--------------|---|----------------------------------|
| 1 | Portabatería | 2 | Conector del cable de la batería |
| 3 | Batería RAID | 4 | Lengüetas del portabatería (2)   |

## Instalación de la batería RAID


- 1 Inserte la batería RAID en el portabatería hasta que se asiente en su lugar. Vea la ilustración 3-29.
- 2 Conecte el cable a la batería. Vea la ilustración 6-1.
- 3 Cierre el sistema. Consulte “Cierre del sistema” en la página 107.
- 4 Encienda el sistema y los periféricos conectados.

## Conjunto de panel de control: LED (opcional)

### Extracción del conjunto de panel de control (sistema con cuatro unidades de disco duro)

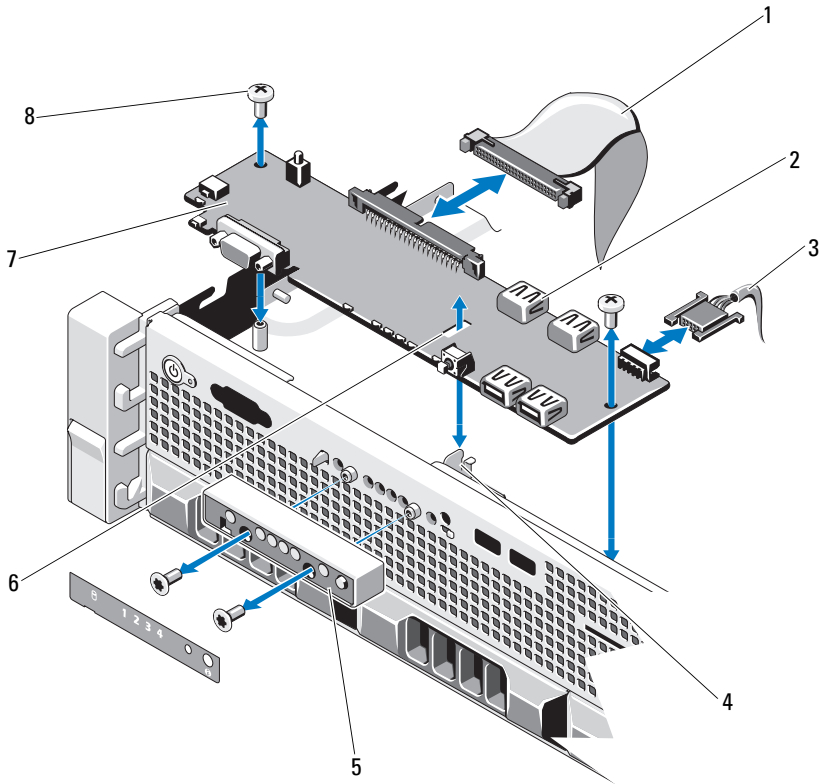
 **PRECAUCIÓN:** Muchas de las reparaciones sólo pueden realizarlas los técnicos de servicio autorizados. El usuario debe llevar a cabo únicamente las tareas de solución de problemas y las reparaciones sencillas autorizadas en la documentación del producto o indicadas por el personal de servicio y asistencia en línea o telefónica. La garantía no cubre los daños ocasionados por reparaciones que Dell no haya autorizado. Lea y siga las instrucciones de seguridad entregadas con el producto.

- 1 Extraiga el embellecedor frontal, si está instalado. Consulte “Extracción del embellecedor frontal” en la página 104.
- 2 Apague el sistema y los periféricos conectados y desconecte el sistema de la toma eléctrica y de los periféricos.
- 3 Abra el sistema. Consulte “Apertura del sistema” en la página 105.
- 4 Presione las lengüetas metálicas del extremo del cable del panel de control y desconecte el cable situado en la parte posterior de la placa del panel de control. Vea la ilustración 3-30.
- 5 Desconecte el cable USB, en la parte posterior de la placa del panel de control. Vea la ilustración 3-30.

 **PRECAUCIÓN:** No tire del cable para desconectar el conector. Si lo hace, puede dañar el cable.

- 6 Quite los dos tornillos que fijan la placa del panel de control al chasis del sistema y extraiga la placa.

**Ilustración 3-30. Extracción e instalación del panel de control: LED (sistema con cuatro unidades de disco duro)**




- |   |                             |   |                          |
|---|-----------------------------|---|--------------------------|
| 1 | Cable del panel de control  | 2 | Conector de memoria USB  |
| 3 | Cable de alimentación       | 4 | Separador                |
| 5 | Módulo de visualización LED | 6 | Ranura                   |
| 7 | Placa del panel de control  | 8 | Tornillos de montaje (2) |




## **Instalación del conjunto de panel de control (sistema con cuatro unidades de disco duro)**

- 1** Instale la placa del panel de control en el chasis del sistema y fíjela con los dos tornillos Phillips. Vea la ilustración 3-30.
- 2** Conecte el cable de datos y el cable de alimentación del panel de control a la placa del panel de control.
- 3** Cierre el sistema. Consulte “Cierre del sistema” en la página 107.
- 4** Vuelva a conectar el sistema a la fuente de energía y, a continuación, encienda el sistema y los periféricos conectados.
- 5** Si procede, vuelva a colocar el embellecedor frontal. Consulte “Instalación del embellecedor frontal” en la página 105.

## **Extracción del módulo del panel de control: LED (sistema con doce unidades de disco duro)**

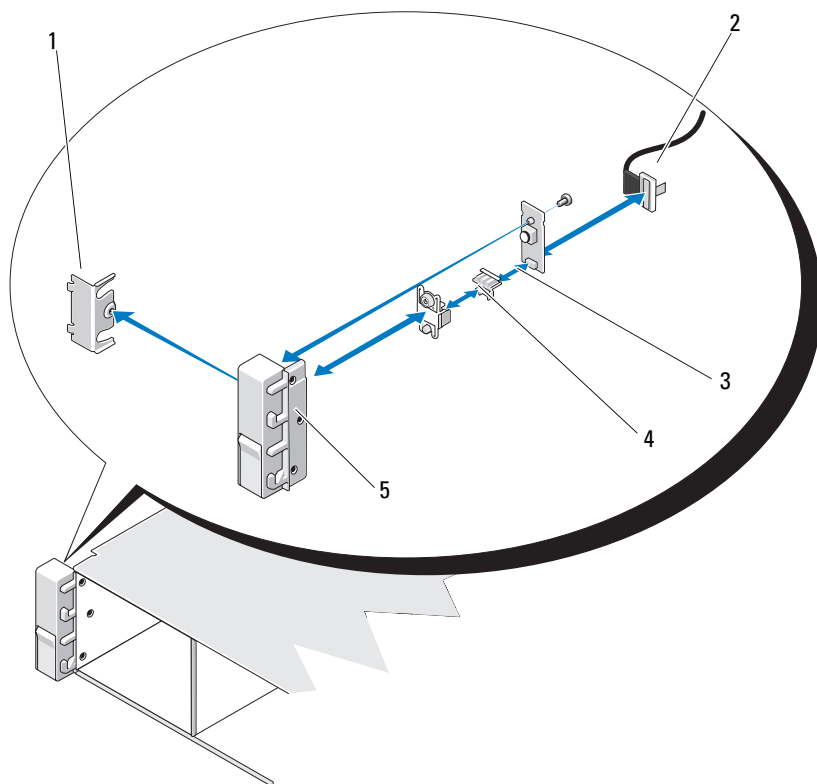
 **PRECAUCIÓN: Muchas de las reparaciones sólo pueden realizarlas los técnicos de servicio autorizados. El usuario debe llevar a cabo únicamente las tareas de solución de problemas y las reparaciones sencillas autorizadas en la documentación del producto o indicadas por el personal de servicio y asistencia en línea o telefónica. La garantía no cubre los daños ocasionados por reparaciones que Dell no haya autorizado. Lea y siga las instrucciones de seguridad entregadas con el producto.**

- 1** Extraiga el embellecedor frontal, si está instalado. Consulte “Extracción del embellecedor frontal” en la página 104.
- 2** Apague el sistema y los periféricos conectados y desconecte el sistema de la toma eléctrica y de los periféricos.
- 3** Quite el tornillo que fija el soporte al módulo y extraiga el soporte.
- 4** Desconecte el cable del panel de control de la parte posterior del módulo mediante la lengüeta de tiro. Vea la ilustración 3-31.

 **PRECAUCIÓN: No tire del cable para desconectar el conector. Si lo hace, puede dañar el cable.**

- 5** Quite el tornillo que fija la tarjeta del botón de encendido al módulo del panel de control. Vea la ilustración 3-31.
- 6** Extraiga la tarjeta del botón de encendido y el botón de encendido del módulo del panel de control.

**Ilustración 3-31. Extracción e instalación del panel de control: LED (sistema con doce unidades de disco duro)**



- |   |                          |   |                             |
|---|--------------------------|---|-----------------------------|
| 1 | Soporte                  | 2 | Cable del panel de control  |
| 3 | Lengüeta de tiro         | 4 | Módulo del panel de control |
| 5 | Tornillos de montaje (3) |   |                             |

## Instalación del módulo del panel de control: LED (sistema con doce unidades de disco duro)

- 1 Instale el botón de encendido y la tarjeta del botón de encendido en el módulo del panel de control.
- 2 Apriete el tornillo para fijar la tarjeta del botón de encendido al módulo del panel de control. Vea la ilustración 3-31.
- 3 Conecte el cable del panel de control al módulo del panel de control.
- 4 Vuelva a colocar el soporte y apriete el tornillo para fijar el soporte a la parte posterior del módulo del panel de control.
- 5 Cierre el sistema. Consulte “Cierre del sistema” en la página 107.
- 6 Vuelva a conectar el sistema a la fuente de energía y, a continuación, encienda el sistema y los periféricos conectados.
- 7 Si procede, vuelva a colocar el embellecedor frontal. Consulte “Instalación del embellecedor frontal” en la página 105.

## Conjunto de panel de control: LCD (opcional)



**NOTA:** Esta sección sólo se aplica a los sistemas con ocho unidades de disco duro.



**NOTA:** El conjunto de panel de control consta de dos módulos distintos: el módulo de visualización y la placa de circuito del panel de control. Utilice las siguientes instrucciones para extraer e instalar los dos módulos.

## Extracción del módulo de visualización del panel de control



**PRECAUCIÓN:** Muchas de las reparaciones sólo pueden realizarlas los técnicos de servicio autorizados. El usuario debe llevar a cabo únicamente las tareas de solución de problemas y las reparaciones sencillas autorizadas en la documentación del producto o indicadas por el personal de servicio y asistencia en línea o telefónica. La garantía no cubre los daños ocasionados por reparaciones que Dell no haya autorizado. Lea y siga las instrucciones de seguridad entregadas con el producto.

- 1 Apague el sistema y los periféricos conectados y desconecte el sistema de la toma eléctrica y de los periféricos.
- 2 Abra el sistema. Consulte “Apertura del sistema” en la página 105.

- 3 Desconecte el cable del módulo de visualización de la placa del panel de control. Vea la ilustración 3-32.
- 4 Inserte la hoja de un cuchillo o un pequeño destornillador de punta plana por debajo del panel frontal de la pantalla y deslice la hoja por la parte inferior para levantar el panel. Vea la ilustración 3-32.
- 5 Extraiga la placa del panel frontal hasta que se separe del módulo de visualización para permitir el acceso a los tornillos de montaje.
- 6 Quite los dos tornillos que fijan el módulo de visualización al chasis del sistema.
- 7 Extraiga el módulo de visualización de la hendidura del chasis.

### **Instalación del módulo de visualización del panel de control**

- 1 Inserte el módulo de visualización en la hendidura del chasis y fíjelo con el tornillo Torx. Vea la ilustración 3-32.
- 2 Conecte el panel de sustitución a la parte frontal del módulo de visualización.
- 3 Conecte el cable del módulo de visualización a la placa del panel de control.
- 4 Cierre el sistema. Consulte “Cierre del sistema” en la página 107.
- 5 Vuelva a conectar el sistema a la fuente de energía y, a continuación, encienda el sistema y los periféricos conectados.

## Extracción del conjunto de panel de control

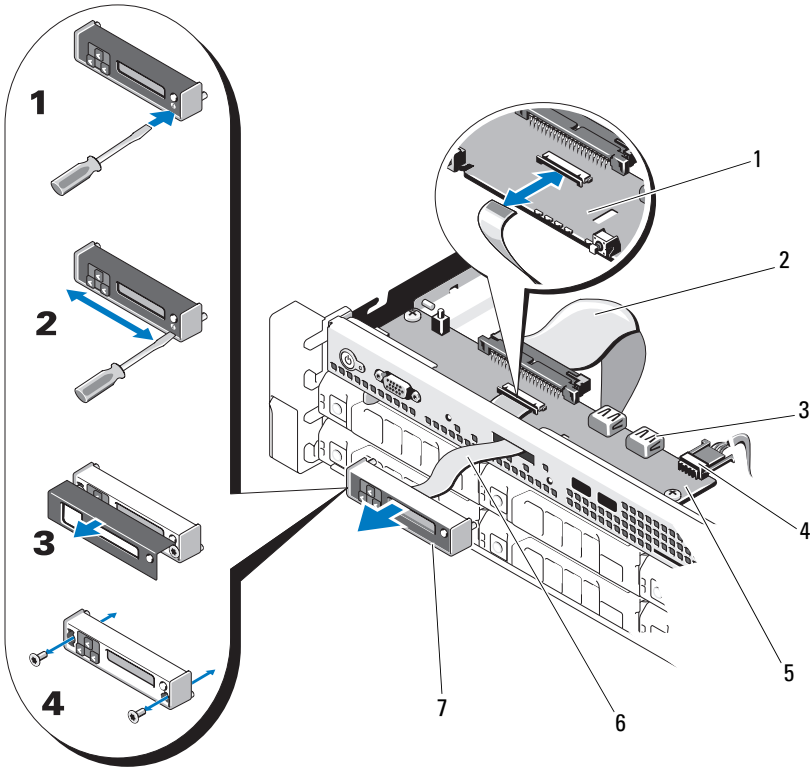
**△ PRECAUCIÓN:** Muchas de las reparaciones sólo pueden realizarlas los técnicos de servicio autorizados. El usuario debe llevar a cabo únicamente las tareas de solución de problemas y las reparaciones sencillas autorizadas en la documentación del producto o indicadas por el personal de servicio y asistencia en línea o telefónica. La garantía no cubre los daños ocasionados por reparaciones que Dell no haya autorizado. Lea y siga las instrucciones de seguridad entregadas con el producto.

- 1 Extraiga el embellecedor frontal, si está instalado. Consulte “Extracción del embellecedor frontal” en la página 104.
- 2 Apague el sistema y los periféricos conectados y desconecte el sistema de la toma eléctrica y de los periféricos.
- 3 Abra el sistema. Consulte “Apertura del sistema” en la página 105.
- 4 Desconecte el cable del panel de control situado en la parte posterior de la placa del panel de control. Para ello, presione las lengüetas metálicas de los extremos del conector del cable y extraiga con cuidado el conector del zócalo.

**△ PRECAUCIÓN:** No tire del cable para desconectar el conector. Si lo hace, puede dañar el cable.

- 5 Desconecte el cable USB situado en la parte posterior de la placa del panel de control. Vea la ilustración 3-32.
- 6 Desconecte el cable del módulo de visualización de la placa del panel de control. Vea la ilustración 3-32.
- 7 Quite los dos tornillos Phillips que fijan la placa del panel de control al chasis del sistema y extraiga la placa.

**Ilustración 3-32. Extracción e instalación de la LCD del panel de control**



- |   |                             |   |                                   |
|---|-----------------------------|---|-----------------------------------|
| 1 | Ranura                      | 2 | Cable del panel de control        |
| 3 | Conector de memoria USB     | 4 | Cable de alimentación             |
| 5 | Placa del panel de control  | 6 | Cable del módulo de visualización |
| 7 | Módulo de visualización LCD |   |                                   |

## Instalación del conjunto de panel de control

- 1 Instale la placa del panel de control en el chasis del sistema y fíjela con los dos tornillos Phillips. Vea la ilustración 3-32.
- 2 Conecte el cable del módulo de visualización a la placa del panel de control. Vea la ilustración 3-32.
- 3 Conecte el cable del panel de control a la placa del panel de control. Vea la ilustración 3-32.
- 4 Conecte el cable USB a la placa del panel de control. Vea la ilustración 3-32.
- 5 Cierre el sistema. Consulte “Cierre del sistema” en la página 107.
- 6 Vuelva a conectar el sistema a la fuente de energía y, a continuación, encienda el sistema y los periféricos conectados.
- 7 Si procede, vuelva a colocar el embellecedor frontal. Consulte “Instalación del embellecedor frontal” en la página 105.

## Plano posterior SAS



**NOTA:** Esta sección sólo se aplica a sistemas con unidades de disco duro de intercambio activo.

### Extracción del plano posterior SAS




**PRECAUCIÓN:** Muchas de las reparaciones sólo pueden realizarlas los técnicos de servicio autorizados. El usuario debe llevar a cabo únicamente las tareas de solución de problemas y las reparaciones sencillas autorizadas en la documentación del producto o indicadas por el personal de servicio y asistencia en línea o telefónica. La garantía no cubre los daños ocasionados por reparaciones que Dell no haya autorizado. Lea y siga las instrucciones de seguridad entregadas con el producto.

- 1 Si es necesario, extraiga el embellecedor opcional. Consulte “Extracción del embellecedor frontal” en la página 104.
- 2 Apague el sistema y los periféricos conectados y desconecte el sistema de la toma eléctrica.

**3** Abra el sistema. Consulte “Apertura del sistema” en la página 105.

 **PRECAUCIÓN:** Para evitar daños en las unidades y el plano posterior, debe extraer las unidades de disco duro del sistema antes de extraer el plano posterior.

 **PRECAUCIÓN:** Anote el número de cada unidad de disco duro y etiquételas temporalmente antes de extraerlas de forma que pueda volver a colocarlas en las mismas ubicaciones.

**4** Extraiga todas las unidades de disco duro. Consulte “Extracción de una unidad de disco duro de intercambio activo” en la página 111.

**5** Desconecte el cable de alimentación del extremo del plano posterior SAS.

**6** Desconecte los cables de datos SAS del plano posterior.

**7** Desconecte el cable de la unidad óptica, el cable USB y el cable del panel de control.

 **PRECAUCIÓN:** Manipule los cables con cuidado para evitar daños.



**NOTA:** En los sistemas con doce unidades de disco duro, conecte los cables de las unidades de disco duro internas.

**8** Levante el plano posterior mientras presiona los dos pestillos azules uno hacia el otro. Vea la ilustración 3-34.

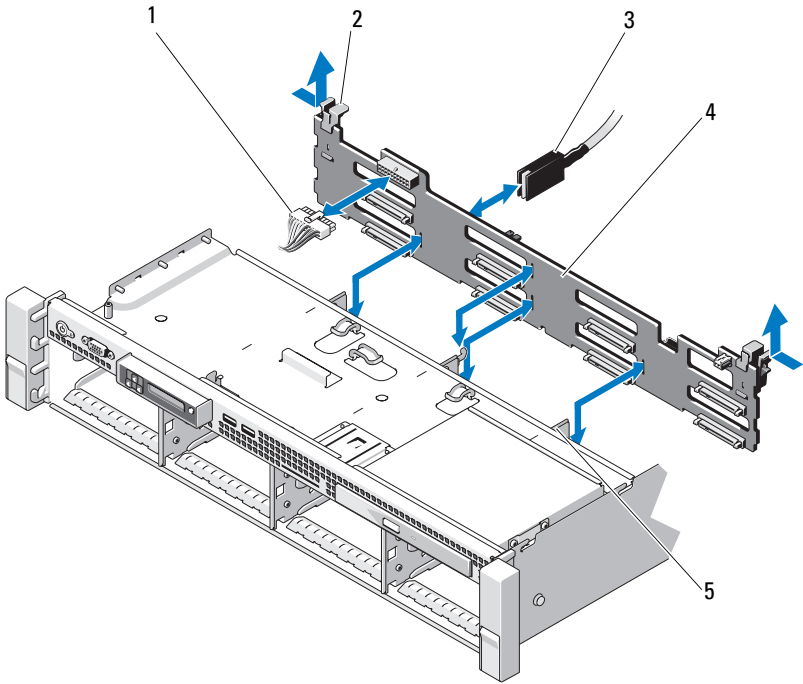
**9** Cuando el plano posterior llegue a su tope, tire de él hacia la parte posterior del sistema para desencajarlo de los ganchos de retención.

**10** Levante la placa y extráigala del sistema procurando no dañar los componentes de la parte frontal de la placa.

**11** Coloque el plano posterior SAS boca abajo en una superficie de trabajo.

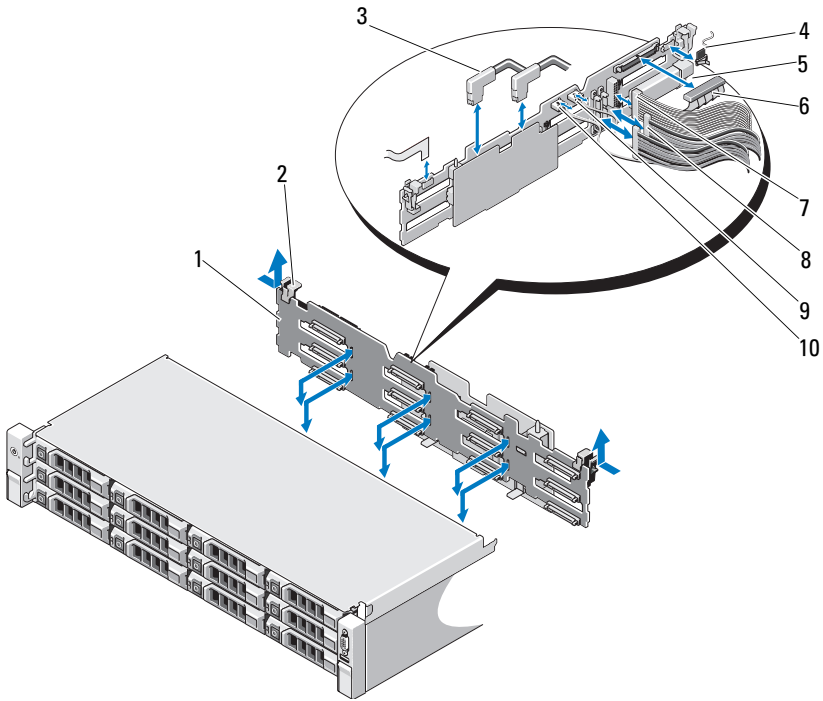


**Ilustración 3-33. Extracción e instalación de un plano posterior SAS (sistema con ocho unidades de disco duro)**



- |   |   |   |  |
|---|---|---|--|
| 1 | Cable de alimentación del plano posterior SAS | 2 | Seguros de retención del plano posterior (2) |
| 3 | Cable SAS A                                   | 4 | Plano posterior SAS                          |
| 5 | Ganchos de retención (4)                      |   |  |

**Ilustración 3-34. Extracción e instalación de un plano posterior SAS (sistema con doce unidades de disco duro)**



- |   |                            |    |   |
|---|----------------------------|----|---|
| 1 | Plano posterior SAS        | 2  | Seguros de retención del plano posterior (2)  |
| 3 | Cables SAS                 | 4  | Cable del módulo del panel de control         |
| 5 | Conector de memoria USB    | 6  | Cable de alimentación del plano posterior SAS |
| 7 | Cable del panel de control | 8  | Cables de la unidad de disco duro interna (2) |
| 9 | Cable USB                  | 10 | Cable del plano posterior SAS                 |

## Instalación del plano posterior SAS

- 1 Baje el plano posterior hacia el sistema, procurando no dañar los componentes de la parte frontal de la placa.
- 2 Alinee las ranuras del plano posterior con los ganchos de retención de la parte posterior de los compartimientos para unidades y, a continuación, mueva el plano posterior hacia delante hasta que los ganchos de retención encajen en las ranuras del plano posterior. Vea la ilustración 3-34.
- 3 Deslice el plano posterior hacia abajo hasta que los dos seguros de retención azules se asienten en su lugar.
- 4 Conecte los cables de alimentación y de datos SAS al plano posterior SAS.
- 5 Instale las unidades de disco duro en sus ubicaciones originales.
- 6 Conecte el cable de la unidad óptica, el cable USB y el cable del panel de control a la placa base.



**PRECAUCIÓN:** Manipule los cables con cuidado para evitar daños.



**NOTA:** En los sistemas con doce unidades de disco duro, conecte los cables de las unidades de disco duro internas.

- 7 Cierre el sistema. Consulte “Cierre del sistema” en la página 107.
- 8 Vuelva a conectar el sistema a la toma eléctrica y enciéndalo junto con los periféricos que tenga conectados.

# Placa de distribución de alimentación



**NOTA:** Esta sección sólo se aplica a sistemas con fuentes de alimentación redundantes.

La placa de distribución de alimentación se encuentra en el sistema justo detrás del módulo de ventilador de la fuente de alimentación. Vea la ilustración 3-36.


## Extracción de la placa de distribución de alimentación



**PRECAUCIÓN:** Muchas de las reparaciones sólo pueden realizarlas los técnicos de servicio autorizados. El usuario debe llevar a cabo únicamente las tareas de solución de problemas y las reparaciones sencillas autorizadas en la documentación del producto o indicadas por el personal de servicio y asistencia en línea o telefónica. La garantía no cubre los daños ocasionados por reparaciones que Dell no haya autorizado. Lea y siga las instrucciones de seguridad entregadas con el producto.

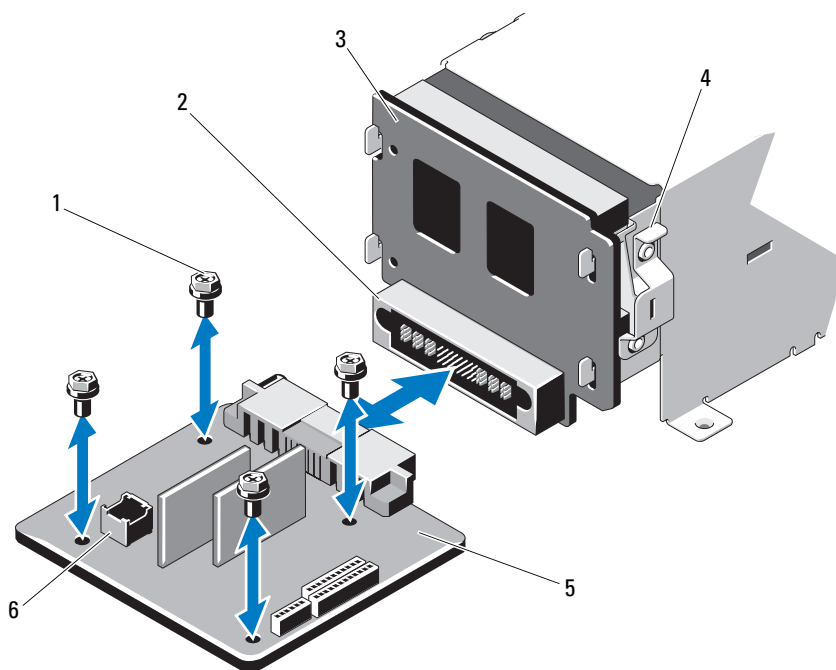
- 1 Si procede, extraiga el compartimiento para unidades de disco duro internas y el soporte. Consulte “Extracción de un compartimiento para unidades de disco duro internas” en la página 119.
- 2 Si procede, quite el tornillo mariposa del soporte y levántelo para extraerlo del sistema.
- 3 Extraiga las fuentes de alimentación del sistema. Consulte “Extracción de una fuente de alimentación redundante” en la página 130.
- 4 Extraiga las tarjetas de expansión. Consulte “Extracción de una tarjeta de expansión” en la página 148.
- 5 Extraiga la tarjeta vertical de expansión. Consulte “Extracción de una tarjeta vertical de expansión” en la página 149.
- 6 Desconecte todos los cables de distribución de alimentación de la placa base (consulte “Placa base” en la página 188).
- 7 Desconecte el cable del ventilador.

- 8 Quite los tornillos que fijan la placa de distribución de alimentación al chasis. Vea la ilustración 3-35 y la ilustración 3-36.

 **NOTA:** Los sistemas con doce unidades de disco duro tienen tres tornillos que fijan la placa de distribución de alimentación al chasis. Los sistemas con cuatro y ocho unidades de disco duro cuentan con cuatro tornillos de fijación cada uno.

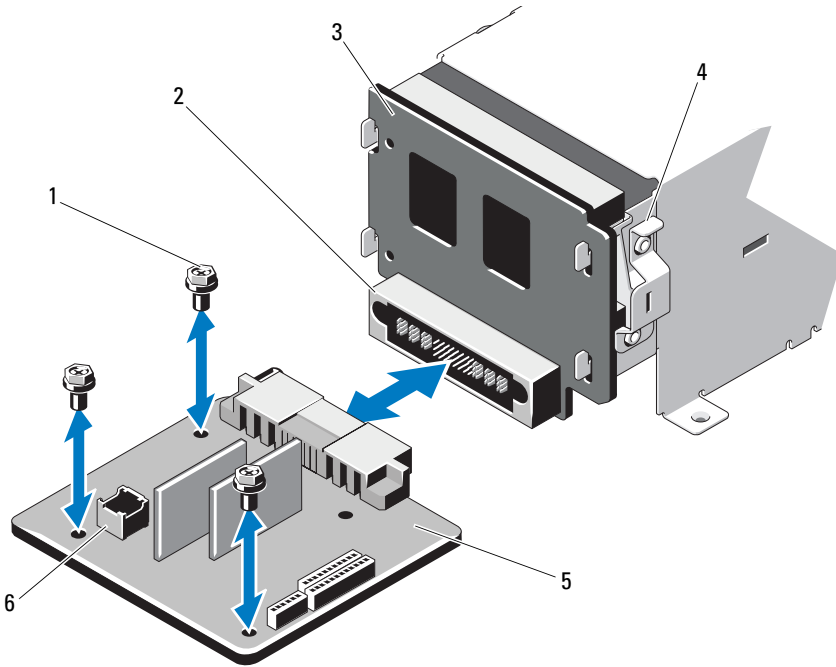
- 9 Tire de la lengüeta azul, levante la placa de distribución de alimentación y muévala hacia la parte frontal del sistema para desengancharla de las lengüetas del compartimiento para fuente de alimentación. Vea la ilustración 3-35 y la ilustración 3-36.

**Ilustración 3-35. Extracción e instalación de la placa de distribución de alimentación (sistema con ocho unidades de disco duro)**



- |   |   |
|---|---|
| 1 Tornillos (4)                         | 2 Conector de fuente de alimentación          |
| 3 Placa mediadora de alimentación       | 4 Lengüeta azul                               |
| 5 Placa de distribución de alimentación | 6 Conector del cable del módulo de ventilador |

**Ilustración 3-36. Extracción y colocación de la placa de distribución de alimentación (sistema con doce unidades de disco duro)**



- |   |                                       |   |   |
|---|---------------------------------------|---|---|
| 1 | Tornillos (3)                         | 2 | Conector de fuente de alimentación          |
| 3 | Placa mediadora de alimentación       | 4 | Lengüeta azul                               |
| 5 | Placa de distribución de alimentación | 6 | Conector del cable del módulo de ventilador |

## Colocación de la placa de distribución de alimentación



**PRECAUCIÓN:** Muchas de las reparaciones sólo pueden realizarlas los técnicos de servicio autorizados. El usuario debe llevar a cabo únicamente las tareas de solución de problemas y las reparaciones sencillas autorizadas en la documentación del producto o indicadas por el personal de servicio y asistencia en línea o telefónica. La garantía no cubre los daños ocasionados por reparaciones que Dell no haya autorizado. Lea y siga las instrucciones de seguridad entregadas con el producto.

- 1 Desembale el nuevo conjunto de placa de distribución de alimentación.
- 2 Alinee la placa de distribución de alimentación con las lengüetas del chasis y deslícela hasta que la lengüeta azul encaje sobre el borde de la placa. Vea la ilustración 3-36.
- 3 Coloque los cuatro tornillos que fijan la placa de distribución de alimentación al chasis. Vea la ilustración 3-35 y la ilustración 3-36.





**NOTA:** Los sistemas con doce unidades de disco duro sólo tienen tres tornillos para fijar la placa de distribución de alimentación al chasis.

- 4 Conecte los cables de distribución de alimentación a la placa base (consulte “Placa base” en la página 188) y el cable del ventilador a la placa de distribución de alimentación como se indica en la ilustración 3-35 y en la ilustración 3-36.
- 5 Si procede, alinee el soporte por encima de la placa de distribución de alimentación y fíjelo en su sitio con el tornillo.
- 6 Si procede, instale el compartimiento para unidades de disco duro internas. Consulte “Instalación de un compartimiento para unidades de disco duro internas” en la página 121.
- 7 Instale las fuentes de alimentación en el sistema. Consulte “Instalación de una fuente de alimentación redundante” en la página 131.
- 8 Vuelva a colocar la tarjeta vertical de expansión. Consulte “Instalación de una tarjeta vertical de expansión” en la página 151.
- 9 Vuelva a colocar las tarjetas de expansión. Consulte “Instalación de una tarjeta de expansión” en la página 146.
- 10 Cierre el sistema. Consulte “Cierre del sistema” en la página 107.
- 11 Vuelva a conectar el sistema a la toma eléctrica y enciéndalo junto con los periféricos que tenga conectados.

# Placa base

## Extracción de la placa base

 **PRECAUCIÓN:** Muchas de las reparaciones sólo pueden realizarlas los técnicos de servicio autorizados. El usuario debe llevar a cabo únicamente las tareas de solución de problemas y las reparaciones sencillas autorizadas en la documentación del producto o indicadas por el personal de servicio y asistencia en línea o telefónica. La garantía no cubre los daños ocasionados por reparaciones que Dell no haya autorizado. Lea y siga las instrucciones de seguridad entregadas con el producto.

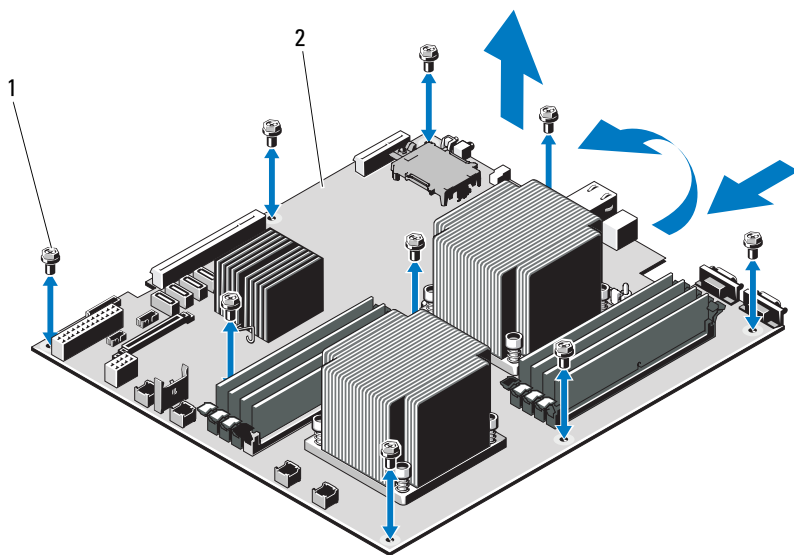
 **PRECAUCIÓN:** Si utiliza el módulo de programa seguro (TPM) con una clave de cifrado, se le solicitará que cree una clave de recuperación durante la configuración del sistema o del programa. No olvide crear y guardar en un lugar seguro esta clave de recuperación. Si alguna vez necesita sustituir la placa base, deberá proporcionar esta clave de recuperación al reiniciar el sistema o el programa para poder acceder a los datos cifrados almacenados en las unidades de disco duro.

- 1 Apague el sistema y los periféricos conectados y desconecte el sistema de la toma eléctrica.
- 2 Abra el sistema. Consulte “Apertura del sistema” en la página 105.
- 3 Extraiga la cubierta de refrigeración. Consulte “Extracción de la cubierta de refrigeración” en la página 108.
- 4 Extraiga las fuentes de alimentación. Consulte “Extracción de una fuente de alimentación redundante” en la página 130 o “Extracción de una fuente de alimentación sin redundancia” en la página 133.
- 5 Extraiga todas las tarjetas de expansión y, si procede, la tarjeta controladora de almacenamiento. Consulte “Extracción de una tarjeta de expansión” en la página 148 y “Extracción de la tarjeta controladora de almacenamiento” en la página 152.
- 6 Extraiga la tarjeta vertical de expansión. Consulte “Extracción de una tarjeta vertical de expansión” en la página 149.
- 7 Extraiga los disipadores de calor, los procesadores y los falsos disipadores de calor. Consulte “Extracción de un procesador” en la página 163.
- 8 Extraiga la tarjeta iDRAC6 Enterprise, si está instalada. Consulte “Extracción de una tarjeta iDRAC6 Enterprise” en la página 160.



- 9 Extraiga la tarjeta iDRAC6 Express, si está instalada. Consulte “Extracción de una tarjeta iDRAC6 Express” en la página 157.
  - 10 Desconecte todos los cables de la placa base.
  - 11 Quite los nueve tornillos que fijan la placa base al chasis y, a continuación, deslice el conjunto de placa base hacia el extremo frontal del chasis.
- ⚠ PRECAUCIÓN: No levante el conjunto de placa base sujetándolo por un módulo de memoria, un procesador ni ningún otro componente.**
- 12 Sujete el conjunto de placa base por los bordes y extráigalo del chasis. Vea la ilustración 3-37.

**Ilustración 3-37. Extracción e instalación de la placa base**



1 Tornillos (9)

2 Conjunto de placa base

## Instalación de la placa base

- 1 Desembale la nueva placa base.
- 2 Quite las etiquetas del protector del procesador y péguelas en el panel de identificación de la parte frontal del sistema. Vea la ilustración 1-1.
- 3 Sujete la placa base por los bordes y bájela para introducirla en el chasis.



**PRECAUCIÓN: No levante el conjunto de placa base sujetándolo por un módulo de memoria, un procesador ni ningún otro componente.**

- 4 Levante ligeramente la parte frontal de la placa base y muévala hacia la parte inferior del chasis hasta que quede completamente plana.
- 5 Empuje la placa base hacia la parte posterior del chasis hasta que quede asentada.
- 6 Apriete los nueve tornillos que fijan la placa base al chasis. Vea la ilustración 3-37.
- 7 Transfiera los procesadores a la nueva placa base. Consulte “Extracción de un procesador” en la página 163 e “Instalación de un procesador” en la página 166.
- 8 Extraiga los módulos de memoria y transfíralos a las mismas ubicaciones de la nueva placa. Consulte “Extracción de módulos de memoria” en la página 143 e “Instalación de módulos de memoria” en la página 141.
- 9 Conecte los cables a la placa base. En la ilustración 6-1 se muestra la ubicación de los conectores en la placa base.
- 10 Vuelva a colocar la tarjeta vertical de expansión. Consulte “Instalación de una tarjeta vertical de expansión” en la página 151.
- 11 Instale todas las tarjetas de expansión. Consulte “Instalación de una tarjeta de expansión” en la página 146.
- 12 Si procede, vuelva a instalar la tarjeta controladora de almacenamiento. Consulte “Instalación de la tarjeta controladora de almacenamiento” en la página 154.

Después de conectar los cables SAS a la controladora, asegúrese de colocar los cables bajo la guía del extremo de la tarjeta vertical 1.

- 13** Si procede, instale la tarjeta iDRAC6 Enterprise. Consulte “Instalación de una tarjeta iDRAC6 Enterprise” en la página 158.
- 14** Si procede, instale la tarjeta iDRAC6 Express. Consulte “Instalación de una tarjeta iDRAC6 Express” en la página 155.
- 15** Vuelva a colocar la cubierta de refrigeración. Consulte “Instalación de la cubierta de refrigeración” en la página 109.
- 16** Cierre el sistema. Consulte “Cierre del sistema” en la página 107.
- 17** Vuelva a conectar el sistema a la toma eléctrica y enciéndalo junto con los periféricos que tenga conectados.
- 18** Si procede, vuelva a colocar el embellecedor frontal. Consulte “Extracción del embellecedor frontal” en la página 104.



# Solución de problemas del sistema

## Seguridad para el usuario y el sistema

**△ PRECAUCIÓN:** Muchas de las reparaciones sólo pueden realizarlas los técnicos de servicio autorizados. El usuario debe llevar a cabo únicamente las tareas de solución de problemas y las reparaciones sencillas autorizadas en la documentación del producto o indicadas por el personal de servicio y asistencia en línea o telefónica. La garantía no cubre los daños ocasionados por reparaciones que Dell no haya autorizado. Lea y siga las instrucciones de seguridad entregadas con el producto.

## Solución de problemas de inicio del sistema

Si el sistema se interrumpe durante el inicio antes de mostrarse las imágenes de vídeo o los mensajes de la pantalla LCD y, en particular, después de instalar un sistema operativo o reconfigurar el hardware del sistema, compruebe si se dan las situaciones siguientes.

- Si inicia el sistema en modo de inicio del BIOS después de instalar un sistema operativo desde UEFI Boot Manager, el sistema se bloqueará. En el caso inverso también se bloqueará. Deberá iniciar el sistema en el mismo modo de inicio en el que haya instalado el sistema operativo. Consulte “Uso del programa de configuración del sistema y de UEFI Boot Manager” en la página 71.
- Las configuraciones de memoria que no sean válidas pueden hacer que el sistema se detenga durante el inicio sin ninguna salida de vídeo. Consulte “Tarjetas de expansión y tarjetas verticales de expansión” en la página 144.

Para cualquier otro problema relacionado con el inicio, anote los mensajes del panel LCD y cualquier mensaje que aparezca en pantalla. Para obtener más información, consulte “Mensajes de estado de la pantalla LCD (opcional)” en la página 32 y “Mensajes del sistema” en la página 49.

## Solución de problemas de las conexiones externas

Asegúrese de que todos los cables externos estén bien enchufados en los conectores externos del sistema antes de solucionar cualquier problema relacionado con un dispositivo externo. En la ilustración 1-1 y la ilustración 1-5 se muestran los conectores del panel frontal y del panel posterior del sistema.

## Solución de problemas del subsistema de vídeo

- 1 Compruebe las conexiones de alimentación y del sistema al monitor.
- 2 Compruebe el cableado de la interfaz de vídeo del sistema al monitor.
- 3 Ejecute la prueba de diagnóstico en línea adecuada. Consulte “Uso de los diagnósticos en línea” en la página 215.

Si las pruebas se ejecutan correctamente, el problema no está relacionado con el hardware de vídeo.

Si las pruebas fallan, consulte “Obtención de ayuda” en la página 227.

## Solución de problemas de los dispositivos USB

Realice los pasos siguientes para solucionar un problema con el teclado o el ratón USB. Para otros dispositivos USB, vaya al paso 5.

- 1 Desconecte brevemente los cables del teclado y del ratón del sistema y, a continuación, vuelva a conectarlos.
- 2 Conecte el teclado/ratón a los puertos USB del lado opuesto del sistema.
- 3 Si el problema se resuelve, reinicie el sistema, abra el programa de configuración del sistema y compruebe si los puertos USB que no funcionan están activados.

- 4 Sustituya el teclado o el ratón por otro que funcione.

Si el problema se resuelve, sustituya el teclado o el ratón defectuosos.

Si el problema persiste, continúe con el paso siguiente para solucionar el problema de otros dispositivos USB conectados al sistema.

- 5 Apague los dispositivos USB conectados y desconéctelos del sistema.

- 6** Reinicie el sistema y, si el teclado funciona, abra el programa de configuración del sistema. Verifique que todos los puertos USB estén habilitados. Consulte “Pantalla Integrated Devices” en la página 81.  
Si el teclado no funciona, puede utilizar el acceso remoto. Si no se puede acceder al sistema, consulte “Puentes de la placa base” en la página 221 para obtener instrucciones sobre cómo instalar el puente NVRAM\_CLR en el interior del sistema y restaurar el BIOS a la configuración predeterminada.
- 7** Vuelva a conectar los dispositivos USB y enciéndalos de uno en uno.
- 8** Si se vuelve a producir el mismo problema con un dispositivo, apague el dispositivo, sustituya el cable USB y vuelva a encender el dispositivo.  
Si el problema persiste, sustituya el dispositivo.  
Si todas las medidas de corrección fallan, consulte “Obtención de ayuda” en la página 227.

## **Solución de problemas de un dispositivo de E/S serie**

- 1** Apague el sistema y todos los periféricos que estén conectados al puerto serie.
- 2** Cambie el cable de interfaz serie por otro que funcione y, a continuación, encienda el sistema y el dispositivo serie.  
Si el problema se resuelve, sustituya el cable de interfaz.
- 3** Apague el sistema y el dispositivo serie y cambie el dispositivo por uno equivalente.
- 4** Encienda el sistema y el dispositivo serie.  
Si el problema se resuelve, sustituya el dispositivo serie.  
Si el problema persiste, consulte “Obtención de ayuda” en la página 227.

## Solución de problemas de una NIC

- 1 Ejecute la prueba de diagnóstico en línea adecuada. Consulte “Uso de los diagnósticos en línea” en la página 215.
- 2 Reinicie el sistema y compruebe si hay algún mensaje del sistema relacionado con la controladora NIC.
- 3 Compruebe el indicador correspondiente en el conector de NIC. Consulte “Códigos de los indicadores de la NIC” en la página 28.
  - Si el indicador de enlace no se enciende, compruebe todas las conexiones de los cables.
  - Si el indicador de actividad no se enciende, es posible que falten los archivos de los controladores de red o que estén dañados.  
Si procede, retire y vuelva a instalar los controladores.  
Consulte la documentación de la NIC.
  - Si es posible, cambie la configuración de la negociación automática.
  - Utilice otro conector del concentrador o conmutador.

Si va a utilizar una tarjeta NIC en lugar de una NIC integrada, consulte la documentación de dicha tarjeta.

- 4 Asegúrese de que estén instalados los controladores adecuados y que los protocolos estén vinculados. Consulte la documentación de la NIC.
- 5 Abra el programa de configuración del sistema y asegúrese de que los puertos NIC estén habilitados. Consulte “Pantalla Integrated Devices” en la página 81.
- 6 Asegúrese de que las NIC, los concentradores y los conmutadores de la red estén definidos en la misma velocidad de transmisión de datos. Consulte la documentación de cada dispositivo de red.
- 7 Asegúrese de que todos los cables de red sean del tipo adecuado y no superen la longitud máxima.  
Si todas las medidas de corrección fallan, consulte “Obtención de ayuda” en la página 227.



# Solución de problemas en caso de que se moje el sistema



**PRECAUCIÓN:** Muchas de las reparaciones sólo pueden realizarlas los técnicos de servicio autorizados. El usuario debe llevar a cabo únicamente las tareas de solución de problemas y las reparaciones sencillas autorizadas en la documentación del producto o indicadas por el personal de servicio y asistencia en línea o telefónica. La garantía no cubre los daños ocasionados por reparaciones que Dell no haya autorizado. Lea y siga las instrucciones de seguridad entregadas con el producto.

- 1 Apague el sistema y los periféricos conectados y desconecte el sistema de la toma eléctrica.
- 2 Abra el sistema. Consulte “Apertura del sistema” en la página 105.
- 3 Desmonte los componentes del sistema. Consulte “Instalación de los componentes del sistema” en la página 101.
  - Cubierta de refrigeración
  - Unidades de disco duro
  - Plano posterior SAS
  - Tarjetas multimedia VFlash
  - Memorias USB
  - Llave de hardware NIC
  - Tarjeta vertical de expansión
  - Tarjeta controladora de almacenamiento integrada
  - Tarjeta iDRAC6 Express
  - Tarjeta iDRAC6 Enterprise
  - Fuentes de alimentación
  - Ventiladores
  - Procesadores y disipadores de calor
  - Módulos de memoria
- 4 Deje secar el sistema durante 24 horas como mínimo.
- 5 Vuelva a instalar los componentes extraídos en el paso 3.
- 6 Cierre el sistema. Consulte “Cierre del sistema” en la página 107.

- 7 Vuelva a conectar el sistema a la toma eléctrica y enciéndalo junto con los periféricos que tenga conectados.  
Si el sistema no se inicia correctamente, consulte “Obtención de ayuda” en la página 227.
- 8 Si el sistema se inicia correctamente, apáguelo y vuelva a instalar todas las tarjetas de expansión que ha extraído. Consulte “Instalación de una tarjeta de expansión” en la página 146.
- 9 Ejecute la prueba de diagnóstico en línea adecuada. Consulte “Uso de los diagnósticos en línea” en la página 215.  
Si las pruebas fallan, consulte “Obtención de ayuda” en la página 227.

## Solución de problemas en caso de que se dañe el sistema



**PRECAUCIÓN:** Muchas de las reparaciones sólo pueden realizarlas los técnicos de servicio autorizados. El usuario debe llevar a cabo únicamente las tareas de solución de problemas y las reparaciones sencillas autorizadas en la documentación del producto o indicadas por el personal de servicio y asistencia en línea o telefónica. La garantía no cubre los daños ocasionados por reparaciones que Dell no haya autorizado. Lea y siga las instrucciones de seguridad entregadas con el producto.

- 1 Apague el sistema y los periféricos conectados y desconecte el sistema de la toma eléctrica.
- 2 Abra el sistema. Consulte “Apertura del sistema” en la página 105.
- 3 Asegúrese de que los componentes siguientes estén instalados correctamente:
  - Tarjeta vertical de expansión
  - Fuentes de alimentación
  - Ventiladores
  - Procesadores y disipadores de calor
  - Módulos de memoria
  - Portaunidades de disco duro
  - Cubierta de refrigeración

- 4 Asegúrese de que todos los cables estén bien conectados.
- 5 Cierre el sistema. Consulte “Cierre del sistema” en la página 107.
- 6 Ejecute las pruebas de la placa base incluidas en los diagnósticos del sistema. Consulte “Ejecución de los diagnósticos del sistema” en la página 215.

Si las pruebas fallan, consulte “Obtención de ayuda” en la página 227.

## Solución de problemas de la batería del sistema



**NOTA:** Si el sistema se mantiene apagado durante periodos prolongados (semanas o meses), la NVRAM puede perder la información de configuración del sistema. Esta situación se debe a que la batería es defectuosa.

- 1 Vuelva a introducir la fecha y la hora mediante el programa de configuración del sistema. Consulte “Opciones del programa de configuración del sistema” en la página 74.
- 2 Apague el sistema y desconéctelo de la toma eléctrica durante una hora como mínimo.
- 3 Vuelva a conectar el sistema a la toma eléctrica y, a continuación, enciéndalo.
- 4 Abra el programa de configuración del sistema.

Si la fecha y la hora no son correctas en el programa de configuración del sistema, sustituya la batería. Consulte “Sustitución de la batería del sistema” en la página 167.



**PRECAUCIÓN:** Muchas de las reparaciones sólo pueden realizarlas los técnicos de servicio autorizados. El usuario debe llevar a cabo únicamente las tareas de solución de problemas y las reparaciones sencillas autorizadas en la documentación del producto o indicadas por el personal de servicio y asistencia en línea o telefónica. La garantía no cubre los daños ocasionados por reparaciones que Dell no haya autorizado. Lea y siga las instrucciones de seguridad entregadas con el producto.

Si el problema no se resuelve al sustituir la batería, consulte “Obtención de ayuda” en la página 227.



**NOTA:** Algunos programas pueden provocar que la hora del sistema se adelante o se atrase. Si el sistema parece funcionar con normalidad, a excepción de la hora indicada en el programa de configuración del sistema, es posible que el problema se deba al software y no a una batería defectuosa.

## Solución de problemas de las fuentes de alimentación

- 1 Identifique la fuente de alimentación defectuosa mediante el indicador de fallo de la fuente de alimentación. Consulte “Códigos del indicador de alimentación” en la página 29.



**PRECAUCIÓN:** Para que el sistema funcione se debe instalar una fuente de alimentación como mínimo. Si se utiliza el sistema con una única fuente de alimentación instalada durante periodos prolongados puede producirse un sobrecalentamiento.

- 2 Recolecte la fuente de alimentación; para ello, extráigala y vuelva a instalarla. Consulte “Fuentes de alimentación” en la página 129.



**NOTA:** Después de instalar una fuente de alimentación, espere unos segundos hasta que el sistema la reconozca y determine si funciona correctamente. El indicador de alimentación se iluminará en color verde para indicar que la fuente de alimentación funciona correctamente.

Si el problema persiste, sustituya la fuente de alimentación defectuosa.

- 3 Si todas las medidas de corrección fallan, consulte “Obtención de ayuda” en la página 227.

## Solución de problemas de refrigeración del sistema



**PRECAUCIÓN:** Muchas de las reparaciones sólo pueden realizarlas los técnicos de servicio autorizados. El usuario debe llevar a cabo únicamente las tareas de solución de problemas y las reparaciones sencillas autorizadas en la documentación del producto o indicadas por el personal de servicio y asistencia en línea o telefónica. La garantía no cubre los daños ocasionados por reparaciones que Dell no haya autorizado. Lea y siga las instrucciones de seguridad entregadas con el producto.

Asegúrese de que no se dé ninguna de las situaciones siguientes:

- Se ha extraído la cubierta del sistema, la cubierta de refrigeración, la unidad de relleno, el panel de relleno para el hueco de la fuente de alimentación o el panel de relleno frontal o posterior.
- La temperatura ambiente es demasiado elevada.
- El flujo de aire externo está obstruido.


- Los cables internos del sistema obstruyen el flujo de aire.
- Se ha extraído un ventilador de refrigeración o ha fallado. Consulte “Solución de problemas de los ventiladores” en la página 201.
- No se han seguido las pautas para la instalación de las tarjetas de expansión. Consulte “Pautas para la instalación de tarjetas de expansión” en la página 145.


## Solución de problemas de los ventiladores

**△ PRECAUCIÓN: Muchas de las reparaciones sólo pueden realizarlas los técnicos de servicio autorizados. El usuario debe llevar a cabo únicamente las tareas de solución de problemas y las reparaciones sencillas autorizadas en la documentación del producto o indicadas por el personal de servicio y asistencia en línea o telefónica. La garantía no cubre los daños ocasionados por reparaciones que Dell no haya autorizado. Lea y siga las instrucciones de seguridad entregadas con el producto.**

- 1 Localice el ventilador defectuoso indicado por el panel LCD o el software de diagnóstico.
- 2 Apague el sistema y todos los periféricos conectados.
- 3 Abra el sistema. Consulte “Apertura del sistema” en la página 105.
- 4 Recoloque el cable de alimentación del ventilador.
- 5 Reinicie el sistema.  
Si el ventilador funciona correctamente, cierre el sistema.  
Consulte “Cierre del sistema” en la página 107.
- 6 Si el ventilador no funciona, apague el sistema e instale un ventilador nuevo. Consulte “Colocación de un ventilador de refrigeración” en la página 129.
- 7 Reinicie el sistema.  
Si el problema se resuelve, cierre el sistema. Consulte “Cierre del sistema” en la página 107.  
Si el ventilador de repuesto no funciona, consulte “Obtención de ayuda” en la página 227.

# Solución de problemas de la memoria del sistema

 **PRECAUCIÓN:** Muchas de las reparaciones sólo pueden realizarlas los técnicos de servicio autorizados. El usuario debe llevar a cabo únicamente las tareas de solución de problemas y las reparaciones sencillas autorizadas en la documentación del producto o indicadas por el personal de servicio y asistencia en línea o telefónica. La garantía no cubre los daños ocasionados por reparaciones que Dell no haya autorizado. Lea y siga las instrucciones de seguridad entregadas con el producto.

 **NOTA:** Las configuraciones de memoria que no sean válidas pueden hacer que el sistema se detenga durante el inicio sin salida de vídeo. Consulte “Pautas generales para la instalación de módulos de memoria” en la página 136 y verifique que se han seguido las pautas correspondientes para configurar la memoria.

**1** Si el sistema está operativo, ejecute la prueba de diagnóstico en línea adecuada. Consulte “Uso de los diagnósticos en línea” en la página 215.

Si el diagnóstico indica que hay un fallo, realice las acciones correctivas que se muestran en el programa de diagnóstico.

**2** Si el sistema no funciona, apague el sistema y todos los periféricos conectados y desconecte el sistema de la fuente de energía. Espere al menos 10 segundos y vuelva a conectar el sistema a la alimentación.

**3** Encienda el sistema y los periféricos conectados y observe los mensajes que aparecen en la pantalla.

Vaya al paso 14 si aparece un mensaje de error que indica un error en un módulo de memoria específico.

**4** Abra el programa de configuración del sistema y compruebe la configuración de la memoria del sistema. Consulte “Pantalla Memory Settings” en la página 76. Efectúe cambios en la configuración de la memoria si es necesario.

Si la configuración de la memoria coincide con la memoria instalada pero la indicación del problema no desaparece, vaya al paso 14.

**5** Apague el sistema y los periféricos conectados y desconecte el sistema de la toma eléctrica.

**6** Abra el sistema. Consulte “Apertura del sistema” en la página 105.


- 7** Extraiga la cubierta de refrigeración. Consulte “Extracción de la cubierta de refrigeración” en la página 108.
- 8** Compruebe los canales de memoria y asegúrese de que estén ocupados correctamente. Consulte “Pautas generales para la instalación de módulos de memoria” en la página 136.
- 9** Recoloque los módulos de memoria en sus zócalos. Consulte “Instalación de módulos de memoria” en la página 141.
- 10** Vuelva a colocar la cubierta de refrigeración. Consulte “Instalación de la cubierta de refrigeración” en la página 109.
- 11** Cierre el sistema. Consulte “Cierre del sistema” en la página 107.
- 12** Vuelva a conectar el sistema a la toma eléctrica y enciéndalo junto con los periféricos que tenga conectados.
- 13** Abra el programa de configuración del sistema y compruebe la configuración de la memoria del sistema. Consulte “Pantalla Memory Settings” en la página 76.

Si el problema no se resuelve, continúe con el paso siguiente.

- 14** Apague el sistema y los periféricos conectados y desconecte el sistema de la fuente de energía.
- 15** Abra el sistema. Consulte “Apertura del sistema” en la página 105.
- 16** Si una prueba de diagnóstico o un mensaje de error indica que un módulo de memoria específico es defectuoso, cambie o sustituya dicho módulo.
- 17** Para solucionar un problema en un módulo de memoria defectuoso no especificado, sustituya el módulo de memoria del primer zócalo DIMM por otro del mismo tipo y capacidad. Consulte “Instalación de módulos de memoria” en la página 141.
- 18** Cierre el sistema. Consulte “Cierre del sistema” en la página 107.
- 19** Vuelva a conectar el sistema a la toma eléctrica y enciéndalo junto con los periféricos que tenga conectados.

- 20 Mientras el sistema se inicia, observe los mensajes de error que aparezcan y los indicadores de diagnóstico del panel frontal del sistema.
- 21 Si la indicación del problema de memoria no desaparece, repita del paso 14 al paso 20 para cada módulo de memoria instalado.  
Si el problema persiste después de haber comprobado todos los módulos de memoria, consulte “Obtención de ayuda” en la página 227.

## Solución de problemas de una memoria USB interna

 **PRECAUCIÓN: Muchas de las reparaciones sólo pueden realizarlas los técnicos de servicio autorizados. El usuario debe llevar a cabo únicamente las tareas de solución de problemas y las reparaciones sencillas autorizadas en la documentación del producto o indicadas por el personal de servicio y asistencia en línea o telefónica. La garantía no cubre los daños ocasionados por reparaciones que Dell no haya autorizado. Lea y siga las instrucciones de seguridad entregadas con el producto.**

- 1 Abra el programa de configuración del sistema y asegúrese de que el puerto de la memoria USB esté habilitado. Consulte “Pantalla Integrated Devices” en la página 81.
- 2 Apague el sistema y los periféricos conectados.
- 3 Abra el sistema. Consulte “Apertura del sistema” en la página 105.
- 4 Localice la memoria USB y recolóquela. Consulte “Memoria USB interna” en la página 161.
- 5 Cierre el sistema. Consulte “Cierre del sistema” en la página 107.
- 6 Encienda el sistema y los periféricos conectados y compruebe si la memoria USB funciona.
- 7 Si el problema no se resuelve, repita el paso 2 y el paso 3.
- 8 Inserte una memoria USB distinta que funcione correctamente.
- 9 Cierre el sistema. Consulte “Cierre del sistema” en la página 107.
- 10 Encienda el sistema y los periféricos conectados y compruebe si la memoria USB funciona.
- 11 Vuelva a conectar el sistema a la toma eléctrica y enciéndalo junto con los periféricos que tenga conectados.  
Si el problema no se resuelve, consulte “Obtención de ayuda” en la página 227.



## Solución de problemas de una unidad óptica



**PRECAUCIÓN:** Muchas de las reparaciones sólo pueden realizarlas los técnicos de servicio autorizados. El usuario debe llevar a cabo únicamente las tareas de solución de problemas y las reparaciones sencillas autorizadas en la documentación del producto o indicadas por el personal de servicio y asistencia en línea o telefónica. La garantía no cubre los daños ocasionados por reparaciones que Dell no haya autorizado. Lea y siga las instrucciones de seguridad entregadas con el producto.

- 1 Extraiga el embellecedor frontal, si está instalado. Consulte “Extracción del embellecedor frontal” en la página 104.
- 2 Pruebe a utilizar un CD o DVD diferente.
- 3 Abra el programa de configuración del sistema y asegúrese de que la controladora SATA integrada y el puerto SATA de la unidad estén habilitados. Consulte “Acceso al programa de configuración del sistema” en la página 72.
- 4 Ejecute la prueba de diagnóstico en línea adecuada. Consulte “Uso de los diagnósticos en línea” en la página 215.
- 5 Apague el sistema y los periféricos conectados y desconecte el sistema de la toma eléctrica.
- 6 Abra el sistema. Consulte “Apertura del sistema” en la página 105.
- 7 Asegúrese de que el cable de interfaz esté debidamente conectado a la unidad óptica y a la placa base.
- 8 Asegúrese de que el cable de alimentación esté bien conectado a la unidad.
- 9 Cierre el sistema. Consulte “Cierre del sistema” en la página 107.
- 10 Vuelva a conectar el sistema a la toma eléctrica y enciéndalo junto con los periféricos que tenga conectados.

Si el problema no se resuelve, consulte “Obtención de ayuda” en la página 227.

# Solución de problemas de una unidad de disco duro

**△ PRECAUCIÓN:** Muchas de las reparaciones sólo pueden realizarlas los técnicos de servicio autorizados. El usuario debe llevar a cabo únicamente las tareas de solución de problemas y las reparaciones sencillas autorizadas en la documentación del producto o indicadas por el personal de servicio y asistencia en línea o telefónica. La garantía no cubre los daños ocasionados por reparaciones que Dell no haya autorizado. Lea y siga las instrucciones de seguridad entregadas con el producto.

**△ PRECAUCIÓN:** Este procedimiento de solución de problemas puede borrar los datos almacenados en la unidad de disco duro. Antes de continuar, realice una copia de seguridad de todos los archivos de la unidad de disco duro.

- 1 Ejecute la prueba de diagnóstico en línea adecuada. Consulte “Uso de los diagnósticos en línea” en la página 215.

En función de los resultados de la prueba de diagnóstico, proceda según sea necesario en los pasos siguientes.

- 2 Extraiga el embellecedor frontal, si está instalado. Consulte “Extracción del embellecedor frontal” en la página 104.
- 3 Si el sistema dispone de una controladora RAID y las unidades de disco duro están configuradas en una matriz RAID, realice los pasos siguientes:
  - a Reinicie el sistema y abra el programa de la utilidad de configuración del adaptador host; para ello, pulse <Ctrl> <R> en el caso de una controladora PERC o <Ctrl> <C> si se trata de una controladora SAS.  
Consulte la documentación suministrada con el adaptador host para obtener información sobre la utilidad de configuración.
  - b Asegúrese de que se hayan configurado correctamente las unidades de disco duro para la matriz RAID.
  - c Desconecte la unidad de disco duro y recolóquela. Consulte “Extracción de una unidad de disco duro de intercambio activo” en la página 111.
  - d Salga de la utilidad de configuración y deje que el sistema inicie el sistema operativo.

- 4 Asegúrese de que los controladores de dispositivo necesarios para la tarjeta controladora estén instalados y configurados correctamente. Para obtener más información, consulte la documentación del sistema operativo.
- 5 Reinicie el sistema, abra el programa de configuración del sistema y verifique que la controladora esté habilitada y que las unidades aparezcan en dicho programa. Consulte “Acceso al programa de configuración del sistema” en la página 72.

Si el problema persiste, consulte “Obtención de ayuda” en la página 227.

- 6 Vuelva a colocar el embellecedor frontal. Consulte “Instalación del embellecedor frontal” en la página 105.

## Solución de problemas de la unidad de disco duro interna

**△ PRECAUCIÓN:** Muchas de las reparaciones sólo pueden realizarlas los técnicos de servicio autorizados. El usuario debe llevar a cabo únicamente las tareas de solución de problemas y las reparaciones sencillas autorizadas en la documentación del producto o indicadas por el personal de servicio y asistencia en línea o telefónica. La garantía no cubre los daños ocasionados por reparaciones que Dell no haya autorizado. Lea y siga las instrucciones de seguridad entregadas con el producto.

**△ PRECAUCIÓN:** Este procedimiento de solución de problemas puede borrar los datos almacenados en la unidad de disco duro. Antes de continuar, realice una copia de seguridad de todos los archivos de la unidad de disco duro.

- 1 Ejecute la prueba de diagnóstico en línea adecuada. Consulte “Uso de los diagnósticos en línea” en la página 215.

En función de los resultados de la prueba de diagnóstico, proceda según sea necesario en los pasos siguientes.

- 2** Si el sistema dispone de una controladora RAID y las unidades de disco duro están configuradas en una matriz RAID, realice los pasos siguientes:
  - a** Reinicie el sistema y abra el programa de la utilidad de configuración del adaptador host; para ello, pulse <Ctrl><R> en el caso de una controladora PERC o <Ctrl><C> si se trata de una controladora SAS.  
  
Consulte la documentación suministrada con el adaptador host para obtener información sobre la utilidad de configuración.
  - b** Asegúrese de que se hayan configurado correctamente las unidades de disco duro para la matriz RAID.
  - c** Desconecte la unidad de disco duro y recolóquela. Consulte “Extracción de un compartimiento para unidades de disco duro internas” en la página 119.
  - d** Salga de la utilidad de configuración y deje que el sistema inicie el sistema operativo.
- 3** Asegúrese de que los controladores de dispositivo necesarios para la tarjeta controladora estén instalados y configurados correctamente. Para obtener más información, consulte la documentación del sistema operativo.
- 4** Reinicie el sistema, abra el programa de configuración del sistema y verifique que la controladora esté habilitada y que las unidades aparezcan en dicho programa. Consulte “Acceso al programa de configuración del sistema” en la página 72.  
  
Si el problema persiste, consulte “Obtención de ayuda” en la página 227.
- 5** Vuelva a colocar el embellecedor frontal. Consulte “Instalación del embellecedor frontal” en la página 105.

# Solución de problemas de una controladora de almacenamiento



**NOTA:** Cuando deba solucionar problemas relacionados con una controladora SAS o RAID SAS, consulte también la documentación del sistema operativo y de la controladora.

- 1 Ejecute la prueba de diagnóstico en línea adecuada. Consulte “Uso de los diagnósticos en línea” en la página 215.
- 2 Abra el programa de configuración del sistema y asegúrese de que la controladora SAS o PERC esté habilitada. Consulte “Acceso al programa de configuración del sistema” en la página 72.
- 3 Reinicie el sistema y pulse la secuencia de teclas correspondiente para abrir el programa de la utilidad de configuración:
  - <Ctrl><C> para una controladora SAS
  - <Ctrl><R> para una controladora PERC

Consulte la documentación de la controladora para obtener información sobre los valores de configuración.

- 4 Compruebe los valores de configuración, haga las correcciones necesarias y reinicie el sistema.



**PRECAUCIÓN:** Muchas de las reparaciones sólo pueden realizarlas los técnicos de servicio autorizados. El usuario debe llevar a cabo únicamente las tareas de solución de problemas y las reparaciones sencillas autorizadas en la documentación del producto o indicadas por el personal de servicio y asistencia en línea o telefónica. La garantía no cubre los daños ocasionados por reparaciones que Dell no haya autorizado. Lea y siga las instrucciones de seguridad entregadas con el producto.

- 5 Extraiga el embellecedor frontal, si está instalado. Consulte “Extracción del embellecedor frontal” en la página 104.
- 6 Apague el sistema y los periféricos conectados y desconecte el sistema de la toma eléctrica.
- 7 Abra el sistema. Consulte “Apertura del sistema” en la página 105.
- 8 Asegúrese de que la tarjeta controladora esté bien encajada en el conector de la placa base. Consulte “Instalación de una tarjeta de expansión” en la página 146.

- 9 Si dispone de una controladora PERC con caché respaldada por batería, asegúrese de que la batería RAID esté conectada correctamente y, si procede, que el módulo de memoria de la tarjeta PERC esté bien colocado.
- 10 Compruebe que las conexiones de los cables entre los planos posteriores SAS y la controladora de almacenamiento integrada sean correctas. Consulte la sección “Instalación de la tarjeta controladora de almacenamiento” en la página 154 y la ilustración 3-22.  
Asegúrese de que los cables estén conectados firmemente a la controladora de almacenamiento y a la placa de plano posterior SAS.
- 11 Cierre el sistema. Consulte “Cierre del sistema” en la página 107.
- 12 Vuelva a conectar el sistema a la toma eléctrica y enciéndalo junto con los periféricos que tenga conectados.  
Si el problema persiste, consulte “Obtención de ayuda” en la página 227.
- 13 Vuelva a colocar el embellecedor frontal. Consulte “Instalación del embellecedor frontal” en la página 105.

## Solución de problemas de las tarjetas de expansión



**NOTA:** Para solucionar los problemas de una tarjeta de expansión, consulte también la documentación del sistema operativo y de la tarjeta.



**PRECAUCIÓN:** Muchas de las reparaciones sólo pueden realizarlas los técnicos de servicio autorizados. El usuario debe llevar a cabo únicamente las tareas de solución de problemas y las reparaciones sencillas autorizadas en la documentación del producto o indicadas por el personal de servicio y asistencia en línea o telefónica. La garantía no cubre los daños ocasionados por reparaciones que Dell no haya autorizado. Lea y siga las instrucciones de seguridad entregadas con el producto.

- 1 Ejecute la prueba de diagnóstico en línea adecuada. Consulte “Uso de los diagnósticos en línea” en la página 215.
- 2 Extraiga el embellecedor frontal, si está instalado. Consulte “Extracción del embellecedor frontal” en la página 104.
- 3 Apague el sistema y los periféricos conectados y desconecte el sistema de la toma eléctrica.
- 4 Abra el sistema. Consulte “Apertura del sistema” en la página 105.

- 5** Asegúrese de que todas las tarjetas de expansión estén asentadas firmemente en el conector. Consulte “Instalación de una tarjeta de expansión” en la página 146.
- 6** Asegúrese de que todas las tarjetas verticales de expansión estén asentadas firmemente en el conector. Consulte “Instalación de una tarjeta vertical de expansión” en la página 151.
- 7** Cierre el sistema. Consulte “Cierre del sistema” en la página 107.
- 8** Vuelva a conectar el sistema a la toma eléctrica y enciéndalo junto con los periféricos que tenga conectados.
- 9** Si el problema no se resuelve, apague el sistema y los periféricos conectados y desconecte el sistema de la toma eléctrica.
- 10** Abra el sistema. Consulte “Apertura del sistema” en la página 105.
- 11** Extraiga todas las tarjetas de expansión instaladas en el sistema. Consulte “Extracción de una tarjeta de expansión” en la página 148.
- 12** Cierre el sistema. Consulte “Cierre del sistema” en la página 107.
- 13** Vuelva a conectar el sistema a la toma eléctrica y enciéndalo junto con los periféricos que tenga conectados.
- 14** Ejecute la prueba de diagnóstico en línea adecuada. Consulte “Ejecución de los diagnósticos del sistema” en la página 215.  
Si las pruebas fallan, consulte “Obtención de ayuda” en la página 227.
- 15** Para cada tarjeta de expansión que haya extraído en el paso 11, realice los pasos siguientes:
  - a** Apague el sistema y los periféricos conectados y desconecte el sistema de la toma eléctrica.
  - b** Abra el sistema. Consulte “Apertura del sistema” en la página 105.
  - c** Vuelva a instalar una de las tarjetas de expansión.
  - d** Cierre el sistema. Consulte “Cierre del sistema” en la página 107.
  - e** Ejecute la prueba de diagnóstico adecuada.  
Si las pruebas fallan, consulte “Obtención de ayuda” en la página 227.

## Solución de problemas de los procesadores



**PRECAUCIÓN:** Muchas de las reparaciones sólo pueden realizarlas los técnicos de servicio autorizados. El usuario debe llevar a cabo únicamente las tareas de solución de problemas y las reparaciones sencillas autorizadas en la documentación del producto o indicadas por el personal de servicio y asistencia en línea o telefónica. La garantía no cubre los daños ocasionados por reparaciones que Dell no haya autorizado. Lea y siga las instrucciones de seguridad entregadas con el producto.

- 1 Ejecute la prueba de diagnóstico en línea adecuada. Consulte “Uso de los diagnósticos en línea” en la página 215.
- 2 Apague el sistema y los periféricos conectados y desconecte el sistema de la toma eléctrica.
- 3 Abra el sistema. Consulte “Apertura del sistema” en la página 105.
- 4 Asegúrese de que todos los procesadores y disipadores de calor estén instalados correctamente. Consulte “Instalación de un procesador” en la página 166.
- 5 Cierre el sistema. Consulte “Cierre del sistema” en la página 107.
- 6 Vuelva a conectar el sistema a la toma eléctrica y enciéndalo junto con los periféricos que tenga conectados.
- 7 Ejecute la prueba de diagnóstico en línea adecuada. Consulte “Ejecución de los diagnósticos del sistema” en la página 215.
- 8 Apague el sistema y los periféricos conectados y desconecte el sistema de la toma eléctrica.
- 9 Abra el sistema. Consulte “Apertura del sistema” en la página 105.
- 10 Extraiga el procesador 2. Consulte “Extracción de un procesador” en la página 163.
- 11 Cierre el sistema. Consulte “Cierre del sistema” en la página 107.
- 12 Vuelva a conectar el sistema a la toma eléctrica y enciéndalo junto con los periféricos que tenga conectados.



**13** Ejecute la prueba de diagnóstico en línea adecuada. Consulte “Ejecución de los diagnósticos del sistema” en la página 215.

Si la prueba falla, el procesador es defectuoso. Consulte “Obtención de ayuda” en la página 227.

**14** Apague el sistema y los periféricos conectados y desconecte el sistema de la toma eléctrica.

**15** Abra el sistema. Consulte “Apertura del sistema” en la página 105.

**16** Sustituya el procesador 1 por el procesador 2. Consulte “Instalación de un procesador” en la página 166.

**17** Repita del paso 11 al paso 13.

Si ha probado ambos procesadores pero el problema persiste, la placa base es defectuosa. Consulte “Obtención de ayuda” en la página 227.



# Ejecución de los diagnósticos del sistema

Si tiene algún problema con el sistema, ejecute los diagnósticos antes de llamar para solicitar asistencia técnica. El propósito de los diagnósticos es probar el hardware del sistema sin la ayuda de equipo adicional y sin riesgo de perder datos. Si no puede corregir el problema, el personal de servicio y asistencia puede utilizar los resultados de las pruebas de diagnóstico para ayudarle a resolver el problema.

## Uso de los diagnósticos en línea

Para evaluar un problema del sistema, utilice primero los diagnósticos en línea. Dell Online Diagnostics es un conjunto de programas de diagnóstico, o módulos de prueba, que incluyen pruebas de diagnóstico para los componentes de almacenamiento y del chasis, como por ejemplo unidades de disco duro, memoria física, puertos de comunicaciones y de impresora, NIC, CMOS y otros. Si no puede identificar el problema mediante los diagnósticos en línea, utilice los diagnósticos incorporados del sistema.

Los archivos necesarios para ejecutar los diagnósticos en línea en ordenadores con sistemas operativos Microsoft® Windows® y Linux admitidos están disponibles en [support.dell.com](http://support.dell.com) y en los DVD que se entregan con el sistema. Para obtener información sobre cómo utilizar los diagnósticos, consulte la Guía del usuario de Dell Online Diagnostics.

Los diagnósticos incorporados del sistema se pueden iniciar mediante Lifecycle Controller. Para obtener más información sobre cómo utilizar esta controladora, consulte la documentación de Lifecycle Controller en la página web de asistencia de Dell en [support.dell.com/manuals](http://support.dell.com/manuals).

## **Características de los diagnósticos incorporados del sistema**

Los diagnósticos incorporados del sistema proporcionan una serie de menús y opciones para dispositivos o grupos de dispositivos específicos. Los menús y las opciones de los diagnósticos del sistema permiten realizar lo siguiente:


- Ejecutar pruebas de forma individual o conjunta
- Controlar el orden de las pruebas
- Repetir las pruebas
- Ver, imprimir o guardar los resultados de las pruebas
- Suspender temporalmente las pruebas si se detecta un error o terminarlas cuando se llega a un límite de errores definido por el usuario
- Ver mensajes de ayuda que describen brevemente cada prueba y sus parámetros
- Ver mensajes de estado que indican si las pruebas se han completado correctamente
- Ver mensajes de error que informan de los problemas que se han encontrado durante las pruebas

## **Cuándo deben utilizarse los diagnósticos incorporados del sistema**

Si un dispositivo o un componente principal del sistema no funciona correctamente, puede indicarse un error del componente. Mientras el procesador y los dispositivos de entrada/salida del sistema funcionen, puede utilizar los diagnósticos del sistema como ayuda para identificar el problema.

# Ejecución de los diagnósticos incorporados del sistema

Puede ejecutar los diagnósticos incorporados del sistema desde la pantalla principal de USC.

 **PRECAUCIÓN:** Utilice los diagnósticos del sistema para probar únicamente su sistema. La utilización de este programa con otros sistemas puede ocasionar mensajes de error o resultados no válidos.

- 1 Mientras se inicia el sistema, pulse <F10> para iniciar la controladora.
- 2 Haga clic en **Diagnostics** (Diagnósticos) en el panel izquierdo y en **Launch Diagnostics** (Iniciar diagnósticos) en el panel derecho.

El menú **Diagnostics** (Diagnósticos) permite ejecutar todas las pruebas de diagnóstico o pruebas específicas, así como salir de los diagnósticos del sistema.

## Opciones de prueba de los diagnósticos incorporados del sistema

Haga clic en la opción de prueba en la ventana **Main Menu** (Menú principal).

Opción de prueba	Función
Express Test	Realiza una comprobación rápida del sistema. Esta opción ejecuta pruebas de dispositivos que no requieren la interacción del usuario.
Extended Test	Realiza una comprobación más exhaustiva del sistema. Esta prueba puede durar una hora o más.
Custom Test	Comprueba un dispositivo específico.
Information	Muestra el resultado de las pruebas.

# Uso de las opciones de prueba personalizada

Al seleccionar **Custom Test** (Prueba personalizada) en la ventana **Main Menu** (Menú principal), aparece la ventana **Customize** (Personalizar), que permite seleccionar los dispositivos que van a probarse y las opciones específicas para las pruebas, además de ver los resultados de dichas pruebas.

## Selección de dispositivos para las pruebas

En el lado izquierdo de la ventana **Customize** (Personalizar) se enumeran los dispositivos que pueden probarse. Haga clic en el signo (+) situado junto a un dispositivo o módulo para ver sus componentes. Haga clic en el signo (+) de cualquier componente para ver las pruebas disponibles. Si hace clic en un dispositivo y no en sus componentes, se seleccionan todos los componentes del dispositivo para la prueba.



**NOTA:** Tras seleccionar todos los dispositivos y componentes que desee probar, resalte **All Devices** (Todos los dispositivos) y, a continuación, haga clic en **Run Tests** (Ejecutar pruebas).

## Selección de opciones de diagnóstico

En el área **Diagnostics Options** (Opciones de diagnóstico), seleccione las pruebas que desea ejecutar en un dispositivo:

- **Non-Interactive Tests Only** (Sólo pruebas no interactivas): sólo ejecuta pruebas que no requieren la intervención del usuario.
- **Quick Tests Only** (Sólo pruebas rápidas): sólo ejecuta las pruebas rápidas en el dispositivo.
- **Show Ending Timestamp** (Mostrar indicación de la hora de finalización): indica la hora del registro de la prueba.
- **Test Iterations** (Repeticiones de la prueba): selecciona el número de veces que se ejecuta una prueba.
- **Log output file pathname** (Ruta del archivo de salida de registro): permite especificar la unidad de disquete o la memoria USB en la que se guarda el archivo de registro de la prueba. No se puede guardar el archivo en una unidad de disco duro.

## Visualización de información y resultados

Las siguientes fichas de la ventana **Customize** (Personalizar) proporcionan información sobre la prueba y sus resultados:

- **Results** (Resultados): muestra la prueba ejecutada y los resultados.
- **Errors** (Errores): muestra los errores que se han producido durante la prueba.
- **Help** (Ayuda): muestra información sobre el dispositivo, componente o prueba seleccionados.
- **Configuration** (Configuración): muestra información básica de configuración sobre el dispositivo seleccionado.
- **Parameters** (Parámetros): muestra los parámetros que pueden establecerse para la prueba.









## Puentes y conectores

En esta sección se proporciona información específica sobre los puentes del sistema. También se incluye información básica sobre puentes y conmutadores y se describen los conectores de las distintas placas del sistema.

### Puentes de la placa base

En la ilustración 6-1 se muestra la ubicación de los puentes de configuración de la placa base. En la tabla 6-1 se enumeran los valores de configuración de los puentes.

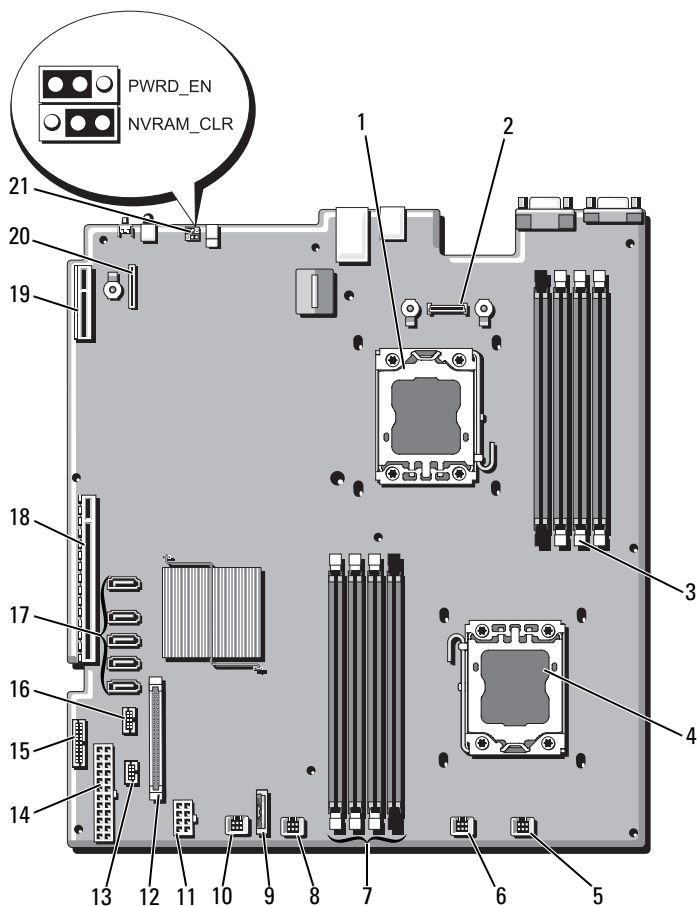
**Tabla 6-1. Configuración de los puentes de la placa base**

Puente	Valor	Descripción
PWRD_EN	 (predet.)	La función de contraseña está habilitada (patas 2-4).
		La función de contraseña está deshabilitada y el acceso local iDRAC6 se desbloqueará la próxima vez que se apague y se encienda la alimentación de CA (patas 4-6).
NVRAM_CLR	 (predet.)	Los valores de configuración se conservan cuando se inicia el sistema (patas 3-5).
		Los valores de configuración se borran cuando se vuelve a iniciar el sistema (patas 1-3).

# Conectores de la placa base

Para obtener la ubicación y una descripción de los conectores de la placa base, vea la ilustración 6-1 y la tabla 6-2.

**Ilustración 6-1. Conectores de la placa base**



**Tabla 6-2. Conectores de la placa base**


<b>Elemento</b>	<b>Conector</b>	<b>Descripción</b>
1	CPU2	Procesador 2
2	iDRAC6 Enterprise	Conector para tarjeta iDRAC6 Enterprise
3	B4	Ranura para módulo de memoria B4
	B1	Ranura para módulo de memoria B1 (palanca de liberación blanca)
	B2	Ranura para módulo de memoria B2 (palanca de liberación blanca)
	B3	Ranura para módulo de memoria B3 (palanca de liberación blanca)
4	CPU1	Procesador 1
5	FAN1	Conector del ventilador de refrigeración 1
6	FAN2	Conector del ventilador de refrigeración 2
7	A3	Ranura para módulo de memoria A3 (palanca de liberación blanca)
	A2	Ranura para módulo de memoria A2 (palanca de liberación blanca)
	A1	Ranura para módulo de memoria A1 (palanca de liberación blanca)
	A4	Ranura para módulo de memoria A4
8	FAN3	Conector del ventilador de refrigeración 3
9	BATTERY	Batería del sistema
10	FAN4	Conector del ventilador de refrigeración 4
11	12V	Conector de alimentación de 8 patas
12	FP_CONN	Conector del panel de control
13	BP_CONN	Conector de alimentación del plano posterior
14	PWR_CONN	Conector de alimentación de 24 patas
15	PDB_I2C	Conector de la placa de distribución de alimentación
16	FP_USB_CONN	Conector USB del plano posterior

**Tabla 6-2. Conectores de la placa base (continuación)**

Elemento	Conector	Descripción
17	SATA_A	Conector SATA A
	SATA_B	Conector SATA B
	SATA_C	Conector SATA C
	SATA_D	Conector SATA D
	SATA_E	Conector SATA E
18	RISER	Conector para tarjeta vertical de expansión
19	RISER	Conector para tarjeta vertical de expansión
20	iDRAC6 Express	Conector para tarjeta iDRAC6 Express
21	PSWD_EN	Puente de habilitación de contraseña
	NVRM_CLR	Puente de borrado de NVRAM

## Deshabilitación de una contraseña olvidada

Las funciones de seguridad del software del sistema incluyen una contraseña del sistema y una contraseña de configuración, que se describen detalladamente en “Uso del programa de configuración del sistema y de UEFI Boot Manager” en la página 71. El puente de contraseña habilita o deshabilita estas funciones de contraseña y borra las contraseñas que se están utilizando actualmente.

 **PRECAUCIÓN: Muchas de las reparaciones sólo pueden realizarlas los técnicos de servicio autorizados. El usuario debe llevar a cabo únicamente las tareas de solución de problemas y las reparaciones sencillas autorizadas en la documentación del producto o indicadas por el personal de servicio y asistencia en línea o telefónica. La garantía no cubre los daños ocasionados por reparaciones que Dell no haya autorizado. Lea y siga las instrucciones de seguridad entregadas con el producto.**

- 1 Apague el sistema, incluidos todos los periféricos conectados, y desconéctelo de la toma eléctrica.
- 2 Abra el sistema. Consulte “Apertura del sistema” en la página 105.
- 3 Mueva el puente de contraseña a la posición “deshabilitado” para borrar la contraseña. Vea la tabla 6-1.

Vea la ilustración 6-1 para localizar el puente de contraseña en la placa base.

- 4 Cierre el sistema. Consulte “Cierre del sistema” en la página 107.
- 5 Vuelva a conectar el sistema y los periféricos a las tomas eléctricas y, a continuación, encienda el sistema.

Las contraseñas existentes no se deshabilitan (borran) hasta que no se inicia el sistema con el conector del puente de contraseña en la posición “deshabilitado”. Sin embargo, antes de asignar una nueva contraseña del sistema o de configuración, debe devolver el conector del puente a la posición “habilitado”.



**NOTA:** Si asigna una nueva contraseña del sistema o de configuración con el conector del puente todavía en la posición “deshabilitado”, el sistema deshabilitará las nuevas contraseñas la próxima vez que se inicie.

- 6 Apague el sistema, incluidos todos los periféricos conectados, y desconéctelo de la toma eléctrica.
- 7 Abra el sistema. Consulte “Apertura del sistema” en la página 105.
- 8 Mueva de nuevo el puente de contraseña a la posición “habilitado” para restaurar la función de contraseña. Vea la tabla 6-1.
- 9 Cierre el sistema. Consulte “Cierre del sistema” en la página 107.
- 10 Vuelva a conectar el sistema y los periféricos a las tomas eléctricas y, a continuación, encienda el sistema.
- 11 Asigne una nueva contraseña del sistema o de configuración.

Para asignar una nueva contraseña mediante el programa de configuración del sistema, consulte “Funciones de contraseña del sistema y contraseña de configuración” en la página 91.



# Obtención de ayuda

## Cómo ponerse en contacto con Dell

Los clientes de los Estados Unidos pueden llamar al 800-WWW-DELL (800-999-3355).



**NOTA:** Si no dispone de una conexión a Internet activa, puede encontrar información de contacto en la factura de compra, en el albarán o en el catálogo de productos de Dell.

Dell proporciona varias opciones de servicio y asistencia en línea o telefónica. Puesto que la disponibilidad varía en función del país y del producto, es posible que no pueda disponer de algunos servicios en su área. Si desea ponerse en contacto con Dell para tratar cuestiones relacionadas con las ventas, la asistencia técnica o el servicio al cliente:

- 1 Vaya a [support.dell.com](http://support.dell.com).
- 2 Seleccione su país o región en el menú desplegable **Choose A Country/Region** (Elija un país/región) que aparece al final de la página.
- 3 Haga clic en **Contáctenos** en el lado izquierdo de la página.
- 4 Seleccione el enlace de servicio o asistencia que necesite.
- 5 Elija el método para ponerse en contacto con Dell que le resulte más cómodo.





# Glosario

**A:** amperio.

**ACPI:** sigla de “advanced configuration and power interface” (interfaz avanzada de configuración y energía). Interfaz estándar que permite al sistema operativo controlar la configuración y la administración de energía.

**adaptador de vídeo:** circuitos lógicos que, en combinación con el monitor, proporcionan las funciones de vídeo del sistema. El adaptador de vídeo puede estar integrado en la placa base o puede ser una tarjeta de expansión que se conecta a una ranura de expansión.

**adaptador host:** controladora que implementa la comunicación entre el bus del sistema y el dispositivo periférico, que suele ser un dispositivo de almacenamiento.

**ANSI:** sigla de “American National Standards Institute” (Instituto Americano de Estándares Nacionales), que es la principal organización de elaboración de estándares de tecnología de los Estados Unidos.

**archivo de sólo lectura:** archivo que no puede modificarse ni eliminarse.

**archivo Léame:** archivo de texto, normalmente suministrado con el software o el hardware, que contiene información complementaria o de actualización de la documentación del producto.

**banda de paridad:** en las matrices RAID, disco duro configurado por bandas que contiene datos de paridad.

**BMC:** sigla de “baseboard management controller” (controladora de administración de la placa base).

**BTU:** sigla de “British thermal unit” (unidad térmica británica).

**bus:** ruta de información entre los componentes de un sistema. El sistema contiene un bus de expansión que permite que el procesador se comunique con las controladoras para dispositivos periféricos conectados al sistema. Asimismo, contiene un bus de direcciones y un bus de datos para las comunicaciones entre el procesador y la memoria RAM.

**bus de expansión:** el sistema contiene un bus de expansión que permite al procesador comunicarse con controladoras para dispositivos periféricos, como las NIC.

**bus local:** en un sistema con capacidad de expansión de bus local, pueden designarse ciertos dispositivos periféricos (como los circuitos del adaptador de vídeo) para que funcionen mucho más rápidamente de como lo harían con un bus de expansión convencional. Consulte también *bus*.

**C:** Celsius.

**CA:** sigla de “corriente alterna”.

**caché:** área de almacenamiento rápido que conserva una copia de los datos o instrucciones para una recuperación rápida de los datos.

**CC:** sigla de “corriente continua”.

**cm:** centímetro.

**COMn:** nombres de dispositivo para los puertos serie del sistema.

**conector para tarjetas de expansión:** conector de la placa base o de la tarjeta vertical que sirve para conectar una tarjeta de expansión.

**configuración por bandas:** la configuración de discos por bandas graba los datos en tres o más discos de una matriz, pero sólo utiliza una parte del espacio de cada disco. La cantidad de espacio que utiliza una “banda” es la misma en todos los discos utilizados. Un disco virtual puede utilizar varias bandas en el mismo conjunto de discos de una matriz. Consulte también *protección por disco de paridad, duplicación y RAID*.

**controlador:** consulte *controlador de dispositivo*.

**controlador de dispositivo:** programa que permite que el sistema operativo u otro programa establezca una interfaz correcta con un dispositivo periférico.

**controladora:** chip o tarjeta de expansión que controla la transferencia de datos entre el procesador y la memoria, o entre el procesador y un dispositivo periférico.

**copia de seguridad:** copia de un archivo de programa o de datos. Como medida de precaución, realice regularmente una copia de seguridad de las unidades de disco duro del sistema.

**coprocador:** chip que libera al procesador del sistema de determinadas tareas de procesamiento. Por ejemplo, un coprocador matemático gestiona el procesamiento numérico.

**CPU:** sigla de “central processing unit” (unidad central de proceso). Consulte *procesador*.

**DDR:** sigla de “double-data rate” (velocidad doble de datos). Tecnología de los módulos de memoria que puede llegar a doblar la velocidad de los datos al transferir datos en los flancos tanto de subida como de bajada de un ciclo de reloj.

**DHCP:** sigla de “dynamic host configuration protocol” (protocolo de configuración dinámica de host). Método de asignación automática de una dirección IP a un sistema cliente.

**diagnósticos:** conjunto completo de pruebas para el sistema.

**DIMM:** sigla de “dual in-line memory module” (módulo de memoria dual en línea). Consulte también *módulo de memoria*.

**dirección de memoria:** ubicación específica, generalmente expresada mediante un número hexadecimal, de la RAM del sistema.

**dirección MAC:** dirección del control de acceso a medios (MAC, media access control). Número de hardware exclusivo de un sistema en una red.

**DNS:** sigla de “domain name system” (sistema de nombres de dominio). Método de conversión de nombres de dominio de Internet en direcciones IP; por ejemplo, conversión de **www.ejemplo.com** en 208.77.188.166.

**DRAM:** sigla de “dynamic random-access memory” (memoria dinámica de acceso aleatorio síncrona). La memoria RAM de un sistema suele estar formada por chips de DRAM.

**duplicación:** tipo de redundancia de datos que utiliza un conjunto de unidades físicas para almacenar datos y uno o más conjuntos de unidades adicionales para almacenar copias duplicadas de los datos. El software proporciona la función de duplicación. Consulte también *configuración por bandas* y *RAID*.

**DVD:** sigla de “digital versatile disc” (disco versátil digital) o de “digital video disc” (disco de vídeo digital).

**E/S:** entrada/salida. El teclado es un dispositivo de entrada, y el monitor es un dispositivo de salida. En general, la actividad de E/S puede diferenciarse de la actividad de proceso.

**ECC:** sigla de “error checking and correction” (verificación y corrección de errores).

**EMI:** sigla de “electromagnetic interference” (interferencia electromagnética).

**ERA:** sigla de “embedded remote access” (acceso remoto incorporado). El ERA permite llevar a cabo la administración remota, o fuera de banda, de servidores de la red mediante una controladora de acceso remoto.

**ESD:** sigla de “electrostatic discharge” (descarga electrostática).

**ESM:** sigla de “embedded server management” (administración de servidor incorporado).

**etiqueta de inventario:** código individual asignado a un sistema, generalmente por el administrador, con fines de seguridad o seguimiento.

**etiqueta de servicio:** etiqueta de código de barras ubicada en el sistema que permite identificarlo cuando se llama a Dell para solicitar asistencia técnica.

**F:** Fahrenheit.

**FAT:** sigla de “file allocation table” (tabla de asignación de archivos). Se trata de la estructura del sistema de archivos que utiliza MS-DOS para organizar y realizar un seguimiento del almacenamiento de archivos. Los sistemas operativos Microsoft® Windows® pueden usar opcionalmente una estructura de sistema de archivos FAT.

**Fibre Channel:** interfaz de red de alta velocidad que se utiliza principalmente con dispositivos de almacenamiento conectados a una red.

**FSB:** sigla de “front-side bus” (bus frontal). El FSB es la ruta de datos y la interfaz física existente entre el procesador y la memoria principal (RAM).

**FTP:** sigla de “file transfer protocol” (protocolo de transferencia de archivos).

**g:** gramo.

**G:** gravedad.

**Gb:** gigabit. Un gigabit equivale a 1 024 megabits o a 1 073 741 824 bits.

**GB:** gigabyte. Un gigabyte equivale a 1 024 megabytes o a 1 073 741 824 bytes. No obstante, cuando se hace referencia a la capacidad de la unidad de disco duro, normalmente se redondea a 1 000 000 000 bytes.

**Hz:** hercio.

**IDE:** sigla de “integrated drive electronics” (electrónica de unidad integrada). Interfaz estándar entre la placa base y los dispositivos de almacenamiento.

**iDRAC:** sigla de “Integrated Dell Remote Access Controller” (controladora de acceso remoto de Dell integrada). Controladora de acceso remoto que utiliza el protocolo Internet SCSI.

**información de configuración del sistema:** datos almacenados en la memoria que indican al sistema qué hardware está instalado y cómo debe configurarse el sistema para que funcione.

**intercambio activo:** capacidad de insertar o instalar un dispositivo, normalmente una unidad de disco duro o un ventilador de refrigeración interno, en el sistema host mientras éste está encendido y en funcionamiento.

**IP:** sigla de “Internet Protocol” (protocolo Internet).

**IPv6:** sigla de “Internet protocol version 6” (protocolo Internet versión 6).

**IPX:** sigla de “Internet package exchange” (intercambio de paquetes de Internet).

**IRQ:** sigla de “interrupt request” (petición de interrupción). Una señal que indica que un dispositivo periférico está a punto de enviar o recibir datos se transmite al procesador mediante una línea IRQ. Cada conexión del dispositivo periférico debe tener un número IRQ asignado. Dos dispositivos pueden compartir la misma asignación de IRQ, pero no pueden utilizarse simultáneamente.

**iSCSI:** sigla de “Internet small computer system interface” (interfaz de ordenador pequeño por Internet). Consulte SCSI. Protocolo que permite a los dispositivos SCSI comunicarse a través de una red o Internet.

**k:** prefijo “kilo”, que indica 1 000 unidades.

**Kb:** kilobit. Un kilobit equivale a 1 024 bits.

**KB:** kilobyte. Un kilobyte equivale a 1 024 bytes.

**Kbps:** kilobits por segundo.

**KBps:** kilobytes por segundo.

**kg:** kilogramo. Un kilogramo equivale a 1 000 gramos.

**kHz:** kilohercio.

**KVM:** sigla de “keyboard/video/mouse” (teclado/vídeo/ratón). KVM se refiere a un conmutador que permite seleccionar el sistema del que se mostrarán las imágenes y para el que se utilizarán el teclado y el ratón.

**LAN:** sigla de “local area network” (red de área local). Una LAN suele comprender un solo edificio o unos cuantos edificios cercanos cuyos equipos están enlazados mediante cables dedicados específicamente a la LAN.

**LCD:** sigla de “liquid crystal display” (pantalla de cristal líquido).

**LED:** sigla de “light-emitting diode” (diodo emisor de luz). Se trata de un dispositivo electrónico que se enciende cuando pasa por él una corriente.

**LGA:** sigla de “land grid array” (matriz de contactos en rejilla).

**LOM:** sigla de “LAN on motherboard” (LAN en placa madre).

**LVD:** sigla de “low voltage differential” (diferencial de bajo voltaje).

**m:** metro.

**mA:** miliamperio.

**mAh:** miliamperios por hora.

**Mb:** megabit. Un megabit equivale a 1 048 576 bits.

**MB:** megabyte. Un megabyte equivale a 1 048 576 bytes. No obstante, cuando se hace referencia a la capacidad de la unidad de disco duro, normalmente se redondea a 1 000 000 bytes.

**Mbps:** megabits por segundo.

**MBps:** megabytes por segundo.

**MBR:** sigla de “master boot record” (registro maestro de inicio).

**medio de inicio:** CD, disquete o memoria USB que se utiliza para iniciar el sistema si no es posible iniciarlo desde la unidad de disco duro.

**memoria:** área del sistema donde se almacenan los datos básicos del sistema. Un sistema puede tener varios tipos de memoria, como memoria integrada (ROM y RAM) y módulos de memoria adicionales (módulos DIMM).

**memoria de vídeo:** la mayoría de los adaptadores de vídeo VGA y SVGA incluyen chips de memoria además de la RAM del sistema. La cantidad de memoria de vídeo instalada afecta principalmente al número de colores que un programa puede mostrar (con las funciones correspondientes del monitor y de los controladores de vídeo).

**memoria del sistema:** consulte RAM.

**memoria flash:** tipo de chip electrónico que puede programarse y reprogramarse mediante una utilidad de software.

**memoria USB:** dispositivo portátil de almacenamiento en memoria flash con un conector USB integrado.

**memory stick:** consulte *memoria USB*.

**MHz:** megahercio.

**mm:** milímetro.

**modo de gráficos:** modo de vídeo que puede definirse en términos de  $x$  píxeles horizontales por y píxeles verticales por  $z$  colores.

**módulo de alta densidad:** módulo que contiene un procesador, memoria y una unidad de disco duro. Los módulos se montan en un chasis que contiene las fuentes de alimentación y los ventiladores.

**módulo de memoria:** pequeña placa de circuito que contiene chips de DRAM y se conecta a la placa base.

**ms:** milisegundo.

**NAS:** sigla de “network attached storage” (almacenamiento conectado a red). NAS es uno de los conceptos que se utilizan para implementar un almacenamiento compartido en una red. Los sistemas NAS disponen de sus propios sistemas operativos y de hardware y software integrados que están optimizados para satisfacer las necesidades de almacenamiento específicas.

**NIC:** sigla de “network interface controller” (controladora de interfaz de red). Dispositivo instalado o integrado en un sistema que permite conectarse a una red.

**NMI:** sigla de “nonmaskable interrupt” (interrupción no enmascarable). Un dispositivo envía una NMI para advertir al procesador de errores del hardware.

**ns:** nanosegundo.

**NVRAM:** sigla de “nonvolatile random-access memory” (memoria no volátil de acceso aleatorio). Memoria cuyo contenido no se pierde cuando se apaga el sistema. La NVRAM se utiliza para mantener la información de configuración del sistema, de fecha y de hora.

**panel de control:** parte del sistema que contiene indicadores y controles, como el botón de encendido y el indicador de alimentación.

**paridad:** información redundante asociada a un bloque de datos.

**partición:** se puede dividir una unidad de disco duro en varias secciones físicas denominadas *particiones* mediante el comando **fdisk**. Cada partición puede contener varias unidades lógicas. Se debe formatear cada unidad lógica con el comando **format**.

**PCI:** sigla de “peripheral component interconnect” (interconexión de componentes periféricos). Estándar para la implementación de un bus local.

**PDU:** sigla de “power distribution unit” (unidad de distribución de alimentación). Fuente de energía con varias tomas eléctricas que proporciona alimentación a los servidores y a los sistemas de almacenamiento de un rack.

**periférico:** dispositivo interno o externo, como por ejemplo una unidad de disquete o un teclado, que se conecta a un sistema.

**píxel:** un punto en una pantalla de vídeo. Los píxeles se organizan en filas y columnas para crear una imagen. Una resolución de vídeo (por ejemplo, 640 x 480) se expresa como el número de píxeles horizontales por el número de píxeles verticales.

**placa base:** como placa de circuito principal, la placa base suele incluir la mayoría de los componentes fundamentales del sistema, como los procesadores, la RAM, las controladoras de dispositivos periféricos y diversos chips de ROM.

**POST:** sigla de “power-on self-test” (autoprueba de encendido). Antes de que se cargue el sistema operativo cuando se enciende el sistema, la POST comprueba varios componentes del sistema, como por ejemplo la RAM y las unidades de disco duro.

**procesador:** chip computacional principal que se encuentra dentro del sistema y que controla la interpretación y la ejecución de las funciones aritméticas y lógicas. El software escrito para un procesador suele tener que revisarse para poder ejecutarse en otro procesador. *CPU* es sinónimo de procesador.

**programa de configuración del sistema:** programa basado en el BIOS que permite configurar el hardware del sistema y personalizar el funcionamiento del sistema estableciendo características como por ejemplo la protección por contraseña. Dado que el programa de configuración del sistema se almacena en la memoria NVRAM, los valores seguirán aplicándose hasta que los vuelva a cambiar.

**puente:** bloques pequeños de una placa de circuito con dos o más patas que sobresalen de ellos. Se trata de conectores de plástico con sus patas cortocircuitadas mediante un conductor interior. Los cables conectan las patas y crean un circuito, con lo que ofrecen un método sencillo y reversible para cambiar el circuito de una placa.

**puerto de enlace ascendente:** puerto de un concentrador o un conmutador de red que se utiliza para conectar a otros concentradores o conmutadores sin necesidad de utilizar un cable cruzado.

**puerto serie:** puerto de E/S de legado con un conector de nueve patas que transfiere datos bit a bit y que suele utilizarse para conectar un módem al sistema.

**PXE:** sigla de “preboot eXecution environment” (entorno de ejecución de preinicio). Modo de iniciar un sistema mediante una LAN sin una unidad de disco duro ni un disquete de inicio.

**RAC:** sigla de “remote access controller” (controladora de acceso remoto).

**RAID:** sigla de “redundant array of independent disks” (matriz redundante de discos independientes). Método de redundancia de datos. Algunas de las implementaciones basadas en RAID más habituales son RAID 0, RAID 1, RAID 5, RAID 10 y RAID 50. Consulte también *duplicación y configuración por bandas*.

**RAM:** sigla de “random-access memory” (memoria de acceso aleatorio). Se trata del área principal de almacenamiento temporal del sistema para datos e instrucciones de programas. Toda la información almacenada en la memoria RAM se pierde cuando se apaga el sistema.

**R-DIMM:** módulo de memoria DDR3 registrada.

**resolución de vídeo:** la resolución de vídeo (por ejemplo, 800 x 600) se expresa como el número de píxeles horizontales por el número de píxeles verticales. Para que un programa funcione con una resolución de gráficos específica, deben instalarse los controladores de vídeo adecuados y el monitor debe admitir dicha resolución.

**ROM:** sigla de “read-only memory” (memoria de sólo lectura). El sistema contiene algunos programas fundamentales para su funcionamiento en código ROM. Un chip de memoria ROM conserva su contenido incluso después de haber apagado el sistema. Un ejemplo de código en la memoria ROM sería el programa que inicia la rutina de inicio del sistema y la POST.

**ROMB:** sigla de “RAID on motherboard” (RAID en placa madre).

s: segundo.

**SAI:** sigla de “sistema de alimentación ininterrumpida”. Se trata de una unidad que funciona con batería y que proporciona automáticamente alimentación al sistema en caso de que se produzcan fallos eléctricos.



**SAN:** sigla de “storage area network” (red de área de almacenamiento). Arquitectura de red que permite que un servidor vea como locales dispositivos de almacenamiento remotos conectados por red.

**SAS:** sigla de “serial-attached SCSI” (SCSI de conexión serie).

**SATA:** sigla de “serial advanced technology attachment” (dispositivo conector de tecnología avanzada serie). Interfaz estándar entre la placa base y los dispositivos de almacenamiento.

**SCSI:** sigla de “small computer system interface” (interfaz de ordenador pequeño). Se trata de una interfaz de bus de E/S con velocidades de transmisión de datos más rápidas que los puertos estándar.

**SDRAM:** sigla de “synchronous dynamic random-access memory” (memoria dinámica de acceso aleatorio síncrona).

**SMART:** sigla de “self-monitoring analysis and reporting technology” (tecnología de informes de análisis de autosupervisión). Permite que las unidades de disco duro informen de errores y fallos al BIOS del sistema y posteriormente muestren un mensaje de error en la pantalla.

**SMP:** sigla de “symmetric multiprocessing” (multiprocesamiento simétrico). Sistema con dos o más procesadores conectados mediante un enlace de gran amplitud de banda y gestionado por un sistema operativo donde cada procesador tiene el mismo tipo de acceso a los dispositivos de E/S.

**SNMP:** sigla de “simple network management protocol” (protocolo simple de administración de red). Interfaz estándar que permite que un administrador de red supervise y administre estaciones de trabajo de forma remota.

**SVGA:** sigla de “super video graphics array” (supermatriz de gráficos de vídeo). VGA y SVGA son estándares de vídeo para adaptadores de vídeo que presentan una resolución y una visualización de color mejores que los estándares anteriores.

**tarjeta de expansión:** tarjeta adicional, como un adaptador NIC o SCSI, que se conecta a un conector para tarjetas de expansión de la placa base. Una tarjeta de expansión añade algunas funciones especializadas al sistema, ya que proporciona una interfaz entre el bus de expansión y un dispositivo periférico.

**tarjeta SD:** tarjeta de memoria flash Secure Digital.

**TCP/IP:** sigla de “transmission control protocol/Internet protocol” (protocolo de control de transmisión/protocolo Internet).

**temperatura ambiente:** temperatura de la zona o de la sala donde se encuentra el sistema.

**terminación:** algunos dispositivos (como el último dispositivo de cada extremo de un cable SCSI) deben estar terminados para evitar reflexiones y señales espurias en el cable. Cuando estos dispositivos están conectados en una serie, es posible que deba activar o desactivar la terminación de dichos dispositivos cambiando el puente o la configuración del conmutador de los dispositivos o bien cambiando los valores en el software de configuración de los dispositivos.

**TOE:** sigla de “TCP/IP Offload Engine” (motor de descarga TCP/IP).

**U-DIMM:** módulo de memoria DDR3 (sin búfer) no registrada.

**USB:** sigla de “universal serial bus” (bus serie universal). Un conector USB proporciona un solo punto de conexión para varios dispositivos compatibles con USB, como por ejemplo ratones y teclados. Los dispositivos USB pueden conectarse y desconectarse mientras el sistema está en funcionamiento.

**utilidad:** programa utilizado para administrar los recursos del sistema, como por ejemplo la memoria, las unidades de disco o las impresoras.

**V:** voltio.

**V CA:** voltio de corriente alterna.

**V CC:** voltio de corriente continua.

**VGA:** sigla de “video graphics array” (matriz de gráficos de vídeo). VGA y SVGA son estándares de vídeo para adaptadores de vídeo que presentan una resolución y una visualización de color mejores que los estándares anteriores.

**virtualización:** posibilidad de compartir, a través del software, los recursos de un único ordenador en varios entornos. De este modo, un usuario puede ver un único sistema físico como varios sistemas virtuales capaces de alojar distintos sistemas operativos.

**W:** vatio.

**WH:** vatios por hora.

**XML:** sigla de “extensible markup language” (lenguaje de marcación extensible). XML es un modo de crear formatos de información común y compartir el formato y los datos en Internet, en intranets o en cualquier otro lugar.

**ZIF:** sigla de “zero insertion force” (fuerza de inserción cero).

# Índice

## A

- actualizaciones
  - procesador, 163
- administración del sistema
  - incorporado, 97
- alimentación,
  - indicadores, 14, 29
- asistencia
  - ponerse en contacto con Dell, 227
- aviso, mensajes, 68

## B

- batería
  - solución de problemas
    - de la batería de la tarjeta RAID, 209
- batería (sistema)
  - sustituir, 167
- baterías
  - solución de problemas, 199
- BMC
  - configurar, 98

## C

- cablear
  - unidad óptica, 123
- características del sistema
  - acceder, 13
- colocar
  - fuente de alimentación, 131, 135
  - ventilador de refrigeración, 129
- componentes del panel
  - frontal, 14
- componentes del panel
  - posterior, 25
- conector de memoria USB, 161
- conectores
  - placa base, 222
  - USB, 14
  - vídeo, 14
- configuración, contraseña, 95
- conjunto de panel de control
  - componentes, 14
  - componentes del panel LCD, 19
  - extraer, 171, 173, 177
  - instalar, 173, 175, 179
- contraseña
  - configuración, 95
  - sistema, 91
- contraseñas
  - deshabilitar, 224

controladora de acceso remoto  
*Consulte iDRAC.*

cubierta  
abrir, 105  
cerrar, 107

cubierta de refrigeración  
extraer, 108  
instalar, 109

## D

Dell

ponerse en contacto, 227

Dell PowerEdge Diagnostics  
utilizar, 215

diagnósticos

cuándo deben utilizarse, 216

opciones de prueba, 217

opciones de prueba  
avanzadas, 218

utilizar Dell PowerEdge  
Diagnostics, 215

DIMM

*Consulte* módulos de memoria  
(DIMM).

disipador de calor, 164

dispositivo USB

conectores del panel posterior, 25

duplicación de memoria, modo  
de memoria, 137

## E

ECC avanzada, modo  
de memoria, 137

embellecedor, 104

error, mensajes, 72

extraer

conjunto de panel  
de control, 171, 173, 177

controladora SAS, 152

cubierta, 105

cubierta de refrigeración, 108

embellecedor, 104

fuelle de alimentación, 130, 133

módulos de memoria, 143

panel de relleno para el hueco de la  
fuelle de alimentación, 132

placa base, 188

placa de plano posterior SAS, 179

procesador, 163

tarjeta de expansión, 148

unidad de disco duro  
(cableada), 115, 117

unidad de disco duro  
de relleno, 110

## F

fuelle de alimentación,  
panel de relleno, 132

fuentes de alimentación

colocar, 131, 135

extraer, 130, 133

indicadores, 29

## **G**

garantía, 69

## **I**

indicadores

alimentación, 14, 29

NIC, 28

panel frontal, 14

panel posterior, 25

inicio

acceder a las características  
del sistema, 13

instalar

conjunto de panel de  
control, 173, 175, 179

controladora SAS, 154

cubierta de refrigeración, 109

módulos de memoria, 141

panel de relleno para el hueco de la  
fuente de alimentación, 132

placa de plano posterior SAS, 183

procesador, 166

tarjeta de expansión, 146

tarjeta iDRAC, 155, 158

unidad de disco duro  
(cableada), 117

unidad de disco duro (intercambio  
activo), 113

unidad de disco duro  
de relleno, 111

## **M**

memoria

solución de problemas, 202

memoria USB

solución de problemas, 204

mensajes

aviso, 68

LCD de estado, 32

mensajes de error, 72

sistema, 49

modo de memoria

duplicación de memoria, 137

ECC avanzada, 137

optimización, 138

módulos de memoria (DIMM)

configuraciones

UDIMM, 145-146

configurar, 136

extraer, 143

instalar, 141

## **N**

NIC

conectores del panel posterior, 25

indicadores, 28

solución de problemas, 196

números de teléfono, 227

## O

optimización, modo de memoria, 138

## P

panel de relleno  
fuente de alimentación, 132  
unidad de disco duro, 110

panel LCD  
componentes, 19  
menús, 20

pantallas del programa de configuración del sistema principal, 74

pautas  
conectar dispositivos externos, 28  
instalación de la tarjeta de expansión, 145  
instalación de memoria, 136

placa base  
conectores, 222  
extraer, 188  
instalar, 190  
puentes, 221

placa de plano posterior SAS  
extraer, 179  
instalar, 183

ponerse en contacto con Dell, 227

## POST

acceder a las características del sistema, 13

procesador  
actualizaciones, 163  
*Consulte* procesador.  
extraer, 163  
instalar, 166

procesadores  
solución de problemas, 212

programa de configuración del sistema  
asignaciones de IRQ PCI, 82  
configuración de inicio, 80  
configuración de la memoria, 76  
configuración de SATA, 79  
configuración del procesador, 78  
opciones de administración de energía, 85  
opciones de administración de servidor incorporado, 84  
opciones de comunicaciones serie, 83  
opciones de dispositivos integrados, 81  
opciones de seguridad del sistema, 86  
pulsación de tecla para entrar, 72

proteger el sistema, 86, 93

puentes (placa base), 221

## R

ranuras

*Consulte* ranuras de expansión.

ranuras de expansión, 145

refrigeración del sistema

solución de problemas, 200

## S

seguridad, 193

seguridad del TPM, 86

sistema

abrir, 105

cerrar, 107

sistema mojado

solución de problemas, 197

sistema, contraseña, 91

sistema, mensajes, 49

sistemas dañados

solución de problemas, 198

solución de problemas

batería, 199

conexiones externas, 194

memoria, 202

memoria USB interna, 204

NIC, 196

procesadores, 212

refrigeración del sistema, 200

sistema dañado, 198

sistema mojado, 197

tarjeta controladora secundaria

RAID SAS, 209

solución de problemas

*(continuación)*

tarjeta de expansión, 210

tarjeta SD, 204

teclado, 194

unidad de CD, 205

unidad de disco duro, 206-207

unidad de disco duro interna, 207

ventiladores de refrigeración, 201

vídeo, 194

sustituir

batería del sistema, 167

## T

tarjeta controladora SAS

extraer, 152

instalar, 154

tarjeta controladora secundaria

RAID SAS

solución de problemas, 209

tarjeta de expansión

solución de problemas, 210

tarjeta iDRAC

instalar, 155, 158

puerto del sistema, 25

tarjeta SD

solución de problemas, 204

tarjetas de expansión

controladora SAS, 152

extraer, 148

instalar, 146

teclados  
solución de problemas, 194  
teléfono, números, 227

## U

UEFI Boot Manager  
acceder, 89  
pantalla principal, 90  
pantalla System Utilities, 91  
pantalla UEFI Boot Settings, 90

unidad de CD  
solución de problemas, 205

unidad de disco duro  
solución de problemas, 206-207

unidad de disco duro SAS.  
*Consulte* unidad  
de disco duro.

unidad de disco duro SATA.  
*Consulte* unidad  
de disco duro.

unidad de relleno  
extraer, 110  
instalar, 111

unidades de disco duro  
(cableadas)  
extraer, 115, 117  
instalar, 117

unidades de disco duro  
(intercambio activo)  
instalar, 113

Unified Server Configurator  
Lifecycle Controller, 97

## USB

conector interno para memoria  
USB, 161  
conectores del panel frontal, 14  
utilidad de configuración de  
iDRAC, 99

## V

ventilador de refrigeración  
colocar, 129

ventiladores de refrigeración  
solución de problemas, 201

vídeo  
conector del panel posterior, 25  
conectores del panel frontal, 14  
solución de problemas, 194